

■特長 FEATURES

- 空気動圧軸受採用
- 超小型／軽量
- 高静圧
- 低振動
- 熱の影響を受けない軸受構成により長寿命
- 使用樹脂材料は FDA 準拠材を採用
- Aerodynamic bearings
- Compact / Light weight
- High static pressures
- Low vibration
- Long life due to aerodynamic bearings without heat dependence
- Resin in full compliance with FDA standards



■標準仕様 STANDARD SPECIFICATIONS

●特記ない場合、温度=23±5℃、常湿、気圧=90~106 kPa で規定します。

Unless otherwise specified, the environmental conditions are 23°C±5°C, normal humidity, and atmospheric pressure range 90 to 106 kPa.

No.	項目 Item	形式 Part number	TF037F-2000-F	備考 Remarks
1	駆動電圧範囲 Operating Voltage Range		10~30 V	
2	回転方向 Direction of Rotation		CCW (空気入口側から見て反時計回り) (Counterclockwise viewing from the air vent side)	
3	適応流体 Kind of Gas		一般的な空気 Normal Air	腐食性気体には使用できません。 Do not use to any corrosive gas.
4	モータの種類 Type of Motor		3相8極ブラシレスモータ (Y結線) 3 phase 8 pole Brushless (Y Connection)	
5	極数 Number of Poles		8極(4極対数) 8 Poles (4 pole pairs)	
6	軸受種類 Bearing Type		空気動圧軸受 Aero Dynamic Bearing	
7	推奨取付姿勢 Recommended Mounting Position		軸垂直(プレート下側) Axis Vertical (Plate Downward)	回転中に本製品へ振動、衝撃、揺動を与えることは、寿命短縮及び故障の原因になります。 Avoid vibration and shock while the product is operating. It may damage product
8	最大入力コイル電流 Maximum Input Coil Current		3.0 A Max.	ローターが拘束されると大電流が流れ、コイルの破損へ繋がる恐れがあります。予期せぬローター拘束による大電流突入に備え保護機能を設けてください。 In case, the rotor is lock up, the coil may be destroyed by surge current. The protection circuit to prevent surge current must be installed for safety.
9	電源電流 Power Supply Current		0.9 A Max.	at 3.0 kPa 100L/min 温度:23±5℃、湿度:45~85%RH、気圧:101.3 kPa
10	消費電力 Power Consumption		21.6 W Max.	at 3.0 kPa 100 L/min Temperature:23±5℃、Humidity:45~85%RH、Air Pressure:101.3 kPa
11	最低流量 Minimum Flowrate		5 L/min	
12	トルク定数 Torque Constant		0.0025 N-m/A	

TF037F

MICRO BLOWERS

No.	項目 Item	仕様 Specification	備考 Remarks
13	動作回転数範囲 Rotation Speed Range	6,000~45,000 rpm	回転数 = ホール周波数×15 Rotation Speed = Hole Sensor Frequency×15
14	騒音 Acoustic Audible Noise	65 dB(A) at 3.0 kPa 100 L/min 温度:23±5°C、湿度:45~85%RH、気圧:101.3 kPa at 3.0 kPa 100 L/min Temperature:23±5°C, Humidity:45~85%RH, Air Pressure:101.3 kPa	空気吸入口から1mの位置にて測定 (暗騒音≒15 dB(A)含む) Measured 1 m away from the intake vent (Including dark noise as 15 dB)
15	コイル抵抗 Coil Resistance	0.5 Ω	at 20°C (2相間) at 20°C (Between 2 phase)
16	コイルインダクタンス Coil Inductance	20 μH	at 20°C, 10 kHz (2相間) at 20°C, 10 kHz (Between 2 phase)
17	絶縁階級 Insulation Class	E種 (JIS C 4003 コイル用電線) E grade (JIS C 4003 Cable for Coil)	
18	絶縁抵抗 Insulation Resistance	20 MΩ以上 コイル端子とプレート間でDC 500V (JIS C 4003) 20 MΩ Min. between Coil terminal and Plate at 500 VDC(JIS C 4003)	
19	絶縁耐圧 Insulation Pressure Resistance	リーク電流 1 mA以下 Leak Current: 1 mA Max.	コイル端子とプレート間でAC 600V 1秒 (JIS C 4003) At min 600 VAC between coil terminal and plate more than one second
20	質量 Weight	72 g (参考値 reference value)	
21	ロータイナーシャ Rotor Inertia	$1.9 \times 10^{-6} \text{ kg} \cdot \text{m}^2$ (reference value)	
22	使用温度湿度範囲 (吸入流体含む) Operating Temperature And Humidity	-10~60°C、10~95%RH	結露は寿命短縮及び故障の原因になる場合があります。 Condensation may cause damage to product.
23	保存温度湿度範囲 Storage Temperature Humidity range	-20~60°C、10~95%RH	結露は寿命短縮及び故障の原因になる場合があります。 Condensation may cause damage to product.
24	動作時周囲気圧 Operating Ambient Pressure	770~1,060 hPa	

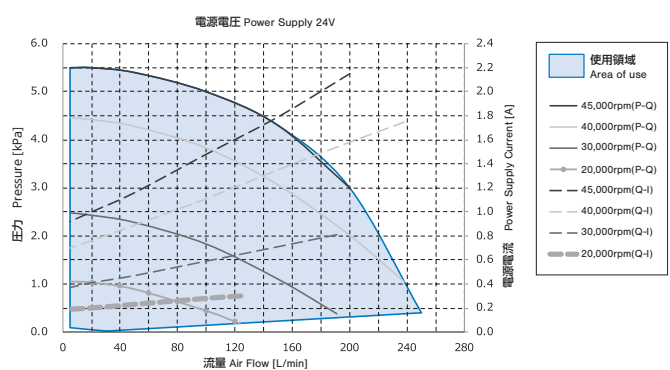
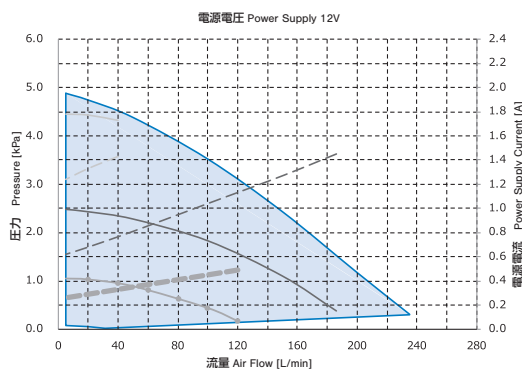
■ 圧力・流量特性及び使用可能領域 OPERATING RANGE IN P-Q & Q-I RATING

- いかなる場合においても、以下図の使用可能領域を超えないように使用してください。
- 一般販売ドライバ (TF037E-1000-D) にて駆動する場合、一般用途を想定し保護条件を厳しく設けているため、以下図での使用可能領域においても使用できない場合があります。
- P-Q 線及び Q-I 線は代表値です。ご使用の際には必ず実使用環境で特性を確認の上、ご使用ください。
- P-Q and Q-I conditions must not exceed the ratings listed below.
- The general purpose driver TF037E-1000-D is setup to the configuration for general use. In using the general purpose driver, the output may not reach the maximum ratings listed below.
- P-Q and Q-I characteristics are for reference purpose only. The driver must be configured properly by measuring the actual condition before use.

※弊社ドライバを使い、軸垂直姿勢にて測定 The characteristics below are measured with our company's driver at axis vertical position.

※環境温度：25°C、気圧 101.3 kPa Ambient Temperature : 25°C, Barometric Pressure: 101.3 kPa

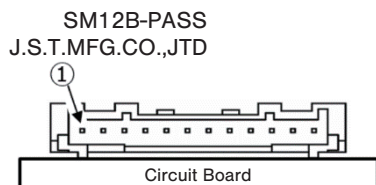
● 12V P-Q/Q-I 特性 Characteristics at 12 V P-Q/Q-I ● 24V P-Q/Q-I 特性 Characteristics at 24 V P-Q/Q-I



TF037F

MICRO BLOWERS

■コネクタ CONNECTOR



■ハーネス側 HARNESS SIDE

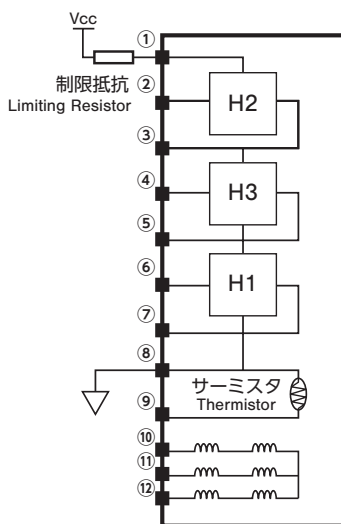
日本圧着端子製造(株) J.S.T.MFG.CO.,JTD SM12B-PASS	
圧接タイプ Pressure Welding	12PAF-6S (リテーナ:PAFS-12V-S) 12PAF-6S (Retainer:PAFS-12V-S)
圧着タイプ Crimping	PAP-12V-S (コンタクト:SPHD-001T-P0.5) PAP-12V-S (Contact:SPHD-001T-P0.5)

- ・コネクタは圧着と接着タイプのどちらでも使用可
- ・推奨電線サイズ：AWG#22
- ・Both pressure welding and crimping are available.
- ・Recommended size：AWG#22

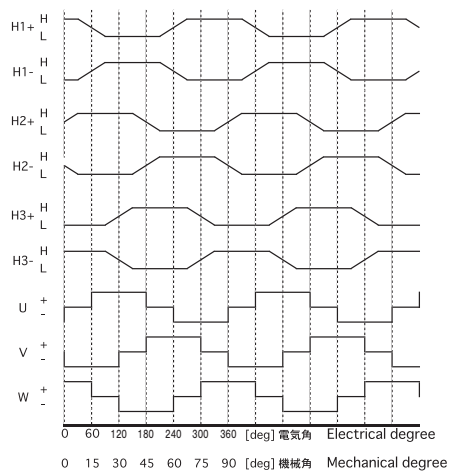
■端子配列 TERMINAL ARRAY

端子No. Pin No.	端子名 Symbol	内容 Content
①	Vcc	ホール素子電源端子 Power for Hall Sensor
②	H2-	ホール素子2出力 Output of Hall 2
③	H2+	
④	H3-	ホール素子3出力 Output of Hall 3
⑤	H3+	
⑥	H1-	ホール素子1出力 Output of Hall 1
⑦	H1+	
⑧	GND	GND端子 GND
⑨	TH	サーミスタ端子 Thermistor
⑩	V	コイル端子(V) Coil (V)
⑪	W	コイル端子(W) Coil (W)
⑫	U	コイル端子(U) Coil (U)

●モーター内部回路 / 制限抵抗接続例 INTERNAL CIRCUIT / LIMITING RESISTOR



●タイミングチャート TIMING CHART



- ・ホール素子の許容電流を超えないように制限抵抗または定電流回路を設けてください
- ・The current into the hall sensor must be restricted within the rating listed below by using a resistor.

■ホール素子仕様 HALL SENSOR CHARACTERISTIC

入力電流 Input Current	10 mA Max.	環境温度60℃, 最高負荷運転時 At maximum operating load at temperature 60°C
入力抵抗 Input Resistance	250 ~ 450 Ω	1素子あたり Per one Hall sensor
差動出力 Differential Output	300 mV p-p Min.	VH=(VH+)-(VH-), 入力電流 10 mA 時 VH = (VH+)-(VH-) at 10 mA in Input current

- ・旭化成エレクトロニクス(株):HW-105A 相当
- ・Equivalent of ASAHI KASEI Electronics HW-105A

■サーミスタ仕様 THERMISTOR CHARACTERISTIC

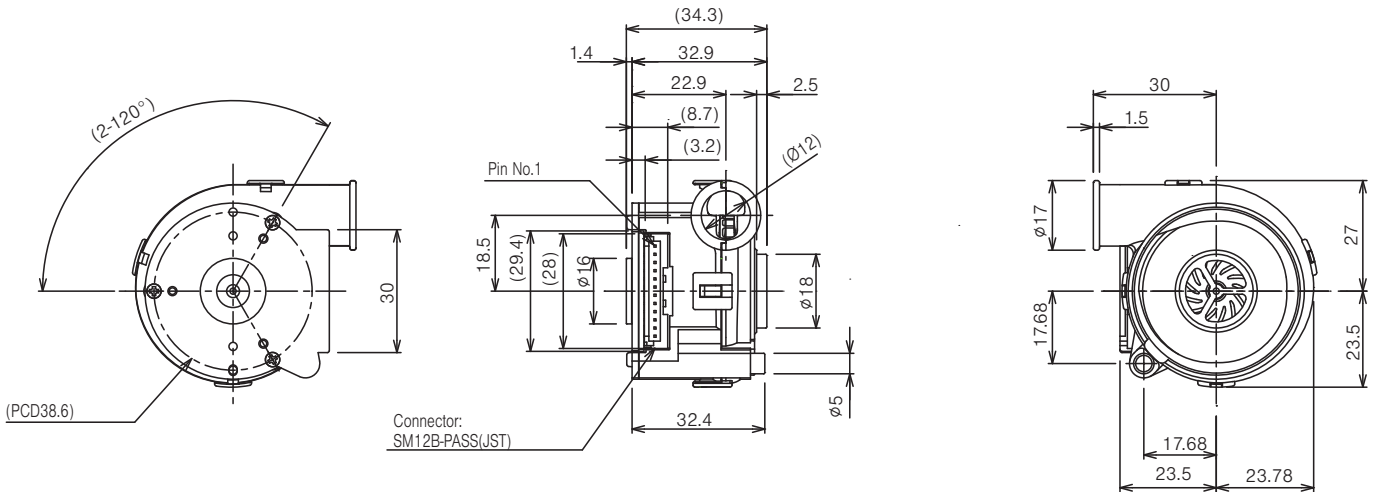
基準抵抗 25℃ Reference Resistance 25°C	10 kΩ
許容動作電流 25℃ Operating Current 25°C	0.31 mA
B定数[25/85℃] B Constant[25/85°C]	4,100 K
上限温度 Maximum Temperature	86 °C (サーミスタ抵抗値: 0.97 kΩ) 86 °C (Thermistor Resistance: 0.97 kΩ)

- ・TDK(株):NTCG164BH103JT 相当
- ・Equivalent of TDK NTCG164BH103JT

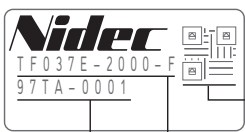
TF037F MICRO BLOWERS

■外形寸法図 OUTLINE DIMENSIONS

Unless otherwise specified, tolerance : ±0.5(Unit: mm)



■製品の表示 MARKING



QRコード : 型式, ロット番号, 通し番号
 QR code : Part Number, Lot No., Serial No.
 型式 : TF037C-2000-F, TF037C-2100-F
 Part Number : TF037E-2000-F, TF037F-2000-F
 Lot No. : 製造年 (西暦の末桁) Year (Last two digit of year)
 製造月 (表1参照) Month (Table 1)
 製造日 (表2参照) Day (Table 2)
 管理番号 (A~Zの文字) Control Number (A to Z)
 Serial No. : ロット番号ごと
 Index by LOT

【表 1 / Table 1】

Month	1	2	3	4	5	6	7	8	9	10	11	12
No.	1	2	3	4	5	6	7	8	9	O	N	D

【表 2 / Table 2】

Day	1	2	3	4	5	6	7	8	9	10
No.	1	2	3	4	5	6	7	8	9	A

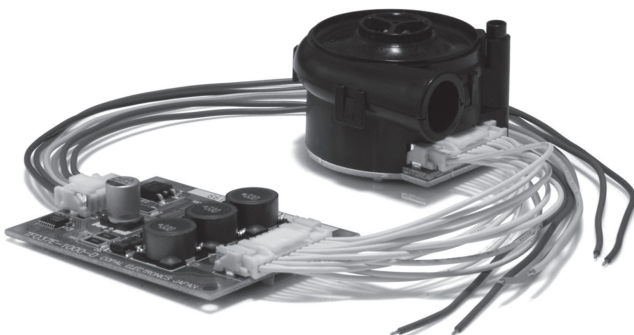
Day	11	12	13	14	15	16	17	18	19	20
No.	B	C	D	E	F	G	H	J	K	L

Day	21	22	23	24	25	26	27	28	29	30	31
No.	M	N	P	Q	R	T	U	V	W	X	Y

■ドライバセット品 Micro Blower Kit with driver

本シリーズは、マイクロブロー + ドライバ + ハーネスのセット販売もしております。お客様の製品開発期間の短縮にお役立てください。
 For the series, Kits with driver and wire harness for the blower available. They will help customers shorten their evaluation and product development times.

● セット品型式 Kit Part Number : TF037F-2000-P



セットリスト List of the kit	
1	マイクロブロー Micro Blower (TF037F-2000-F)
2	ドライバ Driver (TF037シリーズ共通 series common)
3	ハーネス Wire Harness (ドライバ-マイクロブロー接続用 for Driver-Blower connection)
4	ハーネス Wire Harness (ドライバ-電源接続用 for Driver-Power connection)

ドライバ単品も別売品として、販売しております。
 The Drivers are sold separately as an optional item.