

## 特長

- 車載用の受動部品の試験規格 AEC-Q200 Rev-Cに準拠
- トリップが速くリセット可能な回路保護素子
- 自動組み立てのための表面実装用包装
- フットプリント(1210)

- RoHS対応\* 及びハロゲンフリー\*\*
- 安全規格:

## PRCP-USMF シリーズ - ポリマーリセットブル・サーキット・プロテクター

### 電気特性

品名	最大電圧 V max. (V)	最大電流 I max. (A)	保持電流 I <sub>hold</sub>	トリップ電流 I <sub>trip</sub>	抵抗値 Resistance		トリップまでの最大時間		トリップ時の 電力損失
			(A) at 23°C		(Ω) at 23°C		(A) at 23°C	(秒) at 23°C	(W) at 23°C
			Hold	Trip	R <sub>Min.</sub>	R <sub>1Max.</sub>			Typ.
PRCP-USMF005	30	10	0.05	0.15	2.800	50.000	0.25	1.50	0.6
PRCP-USMF010	30	10	0.10	0.30	0.800	15.000	0.50	0.60	0.6
PRCP-USMF020	30	10	0.20	0.40	0.400	5.000	8.00	0.02	0.6
PRCP-USMF035	6	40	0.35	0.75	0.200	1.300	8.00	0.20	0.6
PRCP-USMF050	13.2	40	0.50	1.00	0.180	0.900	8.00	0.10	0.6
PRCP-USMF075	6	40	0.75	1.50	0.070	0.450	8.00	0.10	0.6
PRCP-USMF110	6	40	1.10	2.20	0.050	0.210	5.00	1.00	0.6
PRCP-USMF150***	6	40	1.50	3.00	0.030	0.110	5.00	5.00	0.6

\*\*\* UL and TÜV

### 環境特性

動作温度範囲	-40 °C ~ +85 °C	
トリップ状態の デバイスの最大表面温度	125 °C	
高温保存	+85 °C, 1000時間	抵抗値変化 ±5 %
耐湿性	+85 °C, 85 % R.H. 1000時間	抵抗値変化 ±5 %
熱衝撃	+85 °C ~ -40 °C, 20回	抵抗値変化 ±10 %
耐溶剤性	MIL-STD 202, Method 215	変化なし
耐振動性	MIL-STD-883C, Method 2007.1, Condition A	変化なし

### 試験手順および必要条件 — PRCP-USMF シリーズ —

試験	試験条件	良/不良の判定基準
目視/寸法	寸法と構成材料の検証	P.R.C.P.ごとの機械特性による
抵抗値	23 °C一定	R <sub>min</sub> ≤ R ≤ R <sub>1max</sub>
トリップまでの時間	規定電流、最大電圧 V <sub>max</sub> , 23 °C	T ≤ max. トリップまでの時間(s)
保持電流	保持電流で30分印加	トリップのないこと
トリップサイクル寿命	V <sub>max</sub> , I <sub>max</sub> , 100サイクル	アーク放電、燃焼のないこと
トリップ寿命	V <sub>max</sub> , 48時間	アーク放電、燃焼のないこと
はんだ付け性	ANSI/J-STD-002	95 %以上はんだが付いていること
UL File Number	E300792	
TÜV Certificate Number	R50383882	

\* RoHS指令 2015/863(2015年3月31日)及び付属書含む。

\*\*ハロゲンフリーに対応するため、(a) 臭素(Br)の含有量が900 ppm以下 (b) 塩素(Cl)の含有量が900 ppm以下 (c) BrとClの総含有量が1500ppm以下です。

仕様書の内容は予告なく変更されることがあります。  
このデータシートのデバイス特性およびパラメータは種々のアプリケーションで変化し、更に実際のデバイス性能は経時変化する場合があります。  
特定の目的においては実際のデバイス性能をお確かめ下さい。

# アプリケーション

- ゲーム機
- PC マザーボード
- USB ポートの保護-USB 2.0,3.0 & OTG
- HDMI 1.4 保護
- IEEE 1394 ポート
- 携帯電話
- デジタルカメラ

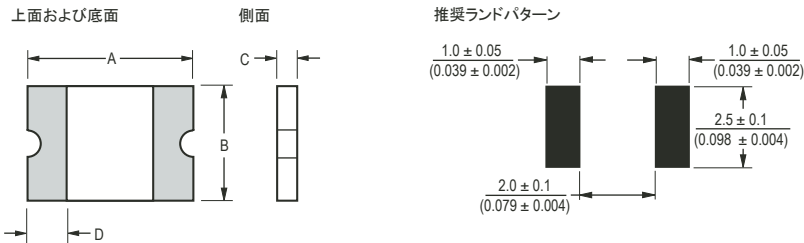
## PRCP-USMF シリーズ - ポリマー・リセットブル・サーキット・プロテクター

### 製品寸法

品名	A		B		C		D
	Min.	Max.	Min.	Max.	Min.	Max.	Min.
PRCP-USMF005	3.00 (0.118)	3.43 (0.135)	2.35 (0.093)	2.80 (0.110)	0.80 (0.031)	1.1 (0.043)	0.30 (0.012)
PRCP-USMF010	3.00 (0.118)	3.43 (0.135)	2.35 (0.093)	2.80 (0.110)	0.80 (0.031)	1.1 (0.043)	0.30 (0.012)
PRCP-USMF020	3.00 (0.118)	3.43 (0.135)	2.35 (0.093)	2.80 (0.110)	0.80 (0.031)	1.1 (0.043)	0.30 (0.012)
PRCP-USMF035	3.00 (0.118)	3.43 (0.135)	2.35 (0.093)	2.80 (0.110)	0.55 (0.022)	0.85 (0.033)	0.30 (0.012)
PRCP-USMF050	3.00 (0.118)	3.43 (0.135)	2.35 (0.093)	2.80 (0.110)	0.55 (0.022)	0.85 (0.033)	0.30 (0.012)
PRCP-USMF075	3.00 (0.118)	3.43 (0.135)	2.35 (0.093)	2.80 (0.110)	0.55 (0.022)	0.85 (0.033)	0.30 (0.012)
PRCP-USMF110	3.00 (0.118)	3.43 (0.135)	2.35 (0.093)	2.80 (0.110)	0.55 (0.022)	0.85 (0.033)	0.30 (0.012)
PRCP-USMF150	3.00 (0.118)	3.43 (0.135)	2.35 (0.093)	2.80 (0.110)	0.40 (0.016)	0.85 (0.033)	0.30 (0.012)

包装 3000 個/リール

単位=  $\frac{\text{mm}}{\text{インチ}}$



端子材料:

無電解ニッケル 下地の金メッキ

基板へのはんだ付け性:

標準の金メッキ品:

ANSI/J-STD-002 Category 2 に対応

推奨保存条件:

40 °C max./70 %RH max.

### 温度軽減チャート - $I_{\text{hold}} / I_{\text{trip}}(A)$

品名	周囲動作温度								
	-40 °C	-20 °C	0 °C	23 °C	40 °C	50 °C	60 °C	70 °C	85 °C
PRCP-USMF005	0.08 / 0.24	0.07 / 0.21	0.06 / 0.18	0.05 / 0.15	0.04 / 0.12	0.04 / 0.12	0.03 / 0.09	0.03 / 0.09	0.02 / 0.06
PRCP-USMF010	0.15 / 0.45	0.13 / 0.39	0.12 / 0.36	0.10 / 0.30	0.09 / 0.27	0.08 / 0.24	0.07 / 0.21	0.06 / 0.18	0.05 / 0.15
PRCP-USMF020	0.32 / 0.64	0.28 / 0.56	0.24 / 0.48	0.20 / 0.40	0.18 / 0.36	0.16 / 0.32	0.14 / 0.28	0.12 / 0.24	0.10 / 0.20
PRCP-USMF035	0.51 / 1.09	0.46 / 0.99	0.40 / 0.86	0.34 / 0.75	0.30 / 0.64	0.27 / 0.58	0.24 / 0.51	0.22 / 0.47	0.18 / 0.39
PRCP-USMF050	0.76 / 1.52	0.66 / 1.32	0.58 / 1.16	0.48 / 1.00	0.42 / 0.84	0.38 / 0.76	0.35 / 0.70	0.29 / 0.58	0.23 / 0.52
PRCP-USMF075	1.10 / 2.20	0.97 / 1.94	0.86 / 1.72	0.72 / 1.50	0.64 / 1.28	0.58 / 1.16	0.55 / 1.10	0.47 / 0.94	0.39 / 0.78
PRCP-USMF110	1.60 / 3.20	1.42 / 2.84	1.26 / 2.52	1.10 / 2.20	0.94 / 1.88	0.86 / 1.72	0.80 / 1.60	0.70 / 1.40	0.58 / 1.16
PRCP-USMF150	2.30 / 4.60	2.02 / 4.04	1.76 / 3.52	1.43 / 3.00	1.24 / 2.48	1.11 / 2.22	1.00 / 2.00	0.85 / 1.70	0.65 / 1.30

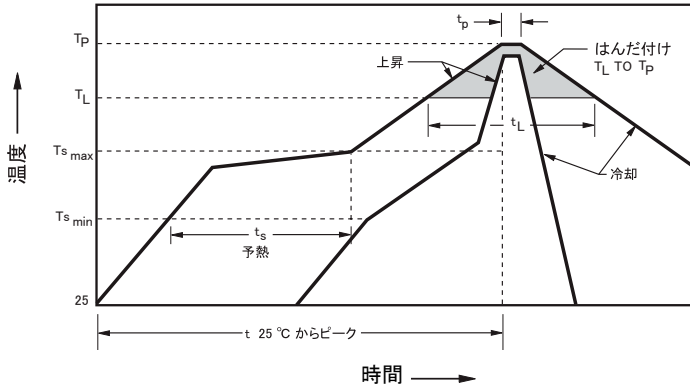
仕様書の内容は予告なく変更されることがあります。

このデータシートのデバイス特性およびパラメータは種々のアプリケーションで変化し、更に実際のデバイス性能は経時変化する場合があります。

特定の目的においては実際のデバイス性能をお確かめ下さい。

# PRCP-USMF シリーズ - ポリマー・リセットブル・サーキット・プロテクター

## 推奨リフロー条件

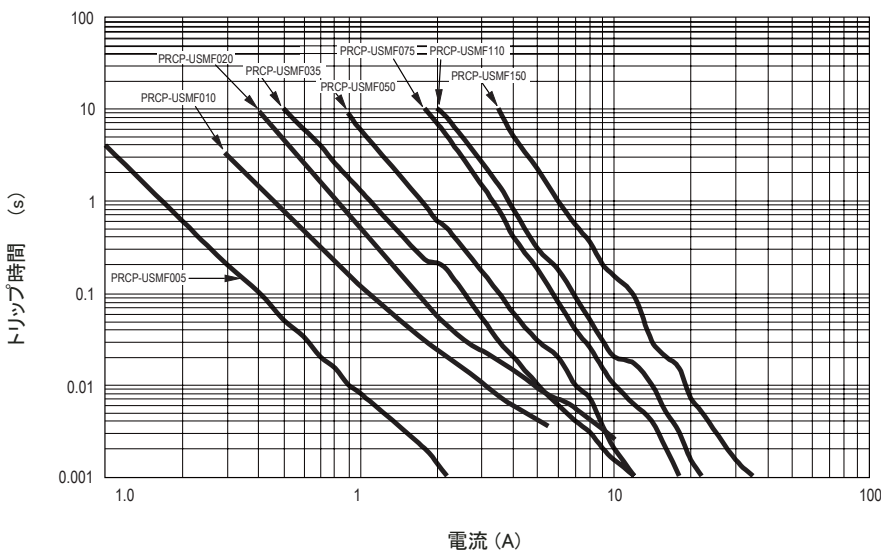


### 注記:

- ・ PRCP-USMFモデルでは、リフロー半田付けを対象としています。
- ・ ウェーブはんだ付けは、デバイスがPCBの上部にあり、熱源の反対側にある場合にのみ可能です。
- ・ 手はんだは推奨いたしません。
- ・ 温度は、デバイスの表面で測定されたものを指します。
- ・ リフロー温度が推奨条件を超えますと、デバイスは仕様を満たさない場合があります。
- ・ 鉛はんだ、鉛フリーはんだのリフロープロファイルに適用します。
- ・ はんだが過剰になりますと、ショートの原因となります。

工程	鉛フリー部品
平均上昇率 ( $T_{s_{max}}$ から $T_p$ )	3 °C / 秒 max.
予熱: 温度 Min. ( $T_{s_{min}}$ ) 温度 Max. ( $T_{s_{max}}$ ) 時間 ( $T_{s_{min}}$ から $T_{s_{max}}$ ) ( $t_s$ )	150 °C 200 °C 60~180 秒
はんだ熔融温度超維持時間 温度 ( $T_L$ ) 時間 ( $t_L$ )	217 °C 60~150 秒
ピーク温度 ( $T_p$ )	260 °C
実際のピーク温度の5°C以内の時間 ( $t_p$ )	20~40 秒
冷却率	6 °C / 秒 max.
25 °C からピーク温度までの時間	8 分 max.

## トリップの標準作動時間 (23°C における代表値)



トリップ時間曲線は、模擬的なアプリケーション環境でのデバイスの標準的な性能を表しています。特定のアプリケーションでの実際の性能は他の変数の影響により、これらの値とは異なる場合があります。

## 発注方法

PRCP-USMF 010-2 E

製品名称 \_\_\_\_\_

シリーズ名 \_\_\_\_\_  
USMF = 1210  
表面実装タイプ

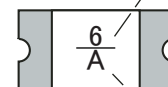
保持電流,  $I_{hold}$  \_\_\_\_\_  
005-150 (0.05-1.50 A)

包装 \_\_\_\_\_  
EIA 481-1 に準拠  
-2 = テープ&リール

ハロゲンフリー品 \_\_\_\_\_  
ノンヒドゥンホール構造

## 標準マーキング

全ての内容を表示しています。  
レイアウトは異なることがあります。



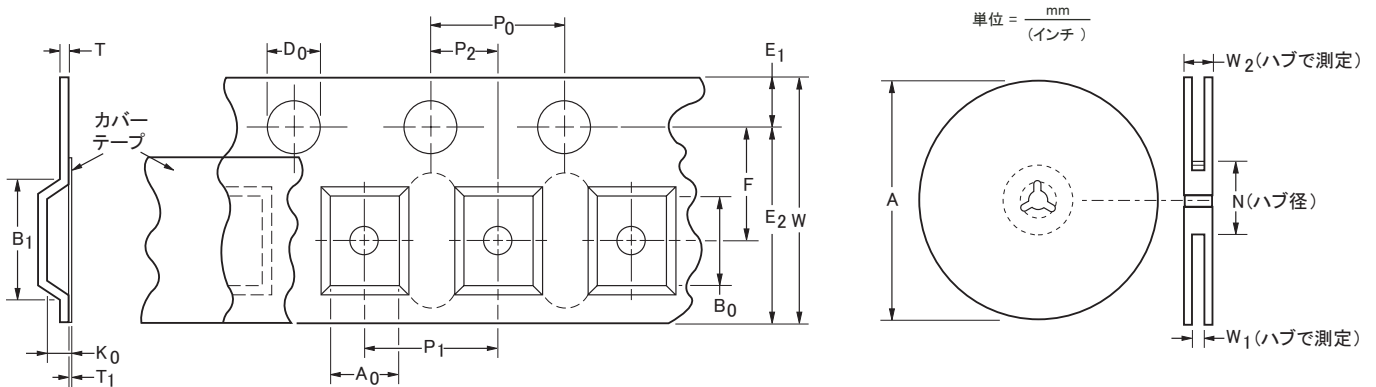
部品の識別例:  
PRCP-USMF005 = 0  
PRCP-USMF010 = 1  
PRCP-USMF020 = 2  
PRCP-USMF035 = 3  
PRCP-USMF050 = 4  
PRCP-USMF075 = 5  
PRCP-USMF110 = 6  
PRCP-USMF150 = 8

製造年月表示:  
1, 2週目 = A  
:  
:  
51, 52週目 = Z

仕様書の内容は予告なく変更されることがあります。  
このデータシートのデバイス特性およびパラメータは種々のアプリケーションで変化し、更に実際のデバイス性能は経時変化する場合があります。  
特定の目的においては実際のデバイス性能をお確かめ下さい。

# PRCP-USMF シリーズ テープ&リール仕様

テープ寸法	PRCP-USMF シリーズ per EIA 481-2
W	$8.0 \pm 0.3$ (0.315 ± 0.012)
P <sub>0</sub>	$4.0 \pm 0.1$ (0.157 ± 0.004)
P <sub>1</sub>	$4.0 \pm 0.1$ (0.157 ± 0.004)
P <sub>2</sub>	$2.0 \pm 0.05$ (0.079 ± 0.002)
A <sub>0</sub>	$2.76 \pm 0.10$ (0.109 ± 0.004)
B <sub>0</sub>	$3.50 \pm 0.10$ (0.138 ± 0.004)
B <sub>1</sub> max.	$4.35$ (0.171)
D <sub>0</sub>	$1.5 + 0.1 / -0.0$ (0.059 + 0.004 / -0)
F	$3.5 \pm 0.05$ (0.138 ± 0.002)
E <sub>1</sub>	$1.75 \pm 0.10$ (0.069 ± 0.004)
E <sub>2</sub> min.	$6.25$ (0.246)
T max.	$0.6$ (0.024)
T <sub>1</sub> max.	$0.1$ (0.004)
K <sub>0</sub>	$1.07 \pm 0.10$ (0.042 ± 0.004)
巻き始め min.	$390$ (15.35)
巻き終わり min.	$160$ (6.30)
リール寸法	
A max.	$185$ (7.283)
N min.	$50$ (1.97)
W <sub>1</sub>	$8.4 + 1.5 / -0.0$ (0.331 + 0.059 / -0.0)
W <sub>2</sub> max.	$14.4$ (0.567)



仕様書の内容は予告なく変更されることがあります。  
 このデータシートのデバイス特性およびパラメータは種々のアプリケーションで変化し、更に実際のデバイス性能は経時変化する場合があります。  
 特定の目的においては実際のデバイス性能をお確かめ下さい。