

QUICK REFERENCE TABLE POLYGON LASER SCANNERS

機種選択表

■代表機種選択 LIST OF TYPICAL MODELS

機種 Model	PD30LA	PD60EA	PD60SRB	PD60LA	PT60SRG	PT22ERG	PTC30ERG
軸受構造 Bearing structure	ボールベアリング Ball bearing	ボールベアリング Ball bearing	ボールベアリング Ball bearing	ボールベアリング Ball bearing	空気動圧 Air bearing	空気動圧 Air bearing	空気動圧 Air bearing
ポリゴンミラー寸法 面数×内接円径×厚さ (mm) (mm)	6 × φ 40 × 3	8 × φ 55 × 6	16 × φ 84 × 9	6 × φ 65 × 12	18 × φ 65 × 4	6 × φ 26 × 3	8 × φ 40 × 2
Mirror size Number of facets × Inscribed circle diameter × Thickness (mm)							
ミラー 平面度 (波長 λ = 632.8 nm) Flatness (Wave length λ = 632.8 nm)	λ / 4	λ / 6	λ / 4	λ / 5	λ / 4		
反射率 波 長 : λ 入射角 : i = 30° Reflectivity Wave length: λ Incident angle: i = 30°	85 % minimum λ = 780 nm	85 % minimum λ = 685 nm	85 % minimum λ = 780 nm	85 % minimum λ = 632.8 nm	85 % minimum λ = 632.8 nm	85 % minimum λ = 780 nm	85 % minimum λ = 780 nm
回転数 Speed range (r/min)	1500 ~ 2000	1500 ~ 5000	15000	1500 ~ 5000	27000	20000 ~ 50000	20000 ~ 60000
動作時面倒れ 総合/隣接 (s) Dynamic pyramidal angle error Peak-peak / Adjacent (s)	120 / 60	60 / 30	60 / 30	20 / 10	80 / 40	90 / 60	90 / 60
ジッタ P-P (%) / RF (%) Jitter	0.04 / 0.02	0.03 / 0.015	0.03 / 0.015	0.018 / 0.01	0.02 / 0.01	0.03 / 0.02	0.03 / 0.02
定格電圧 Supply voltage (V)	24						24 ~ 28
起動電流 Start up current (A)	0.6	0.1	2.0	3.0	4.0	2.0	2.0
定格電流 Operating current (A)	0.4	0.6	1.0	0.7	2.0	1.0	1.0
起動時間 Start up time (s)	12	30	30	30	30	6.0	10

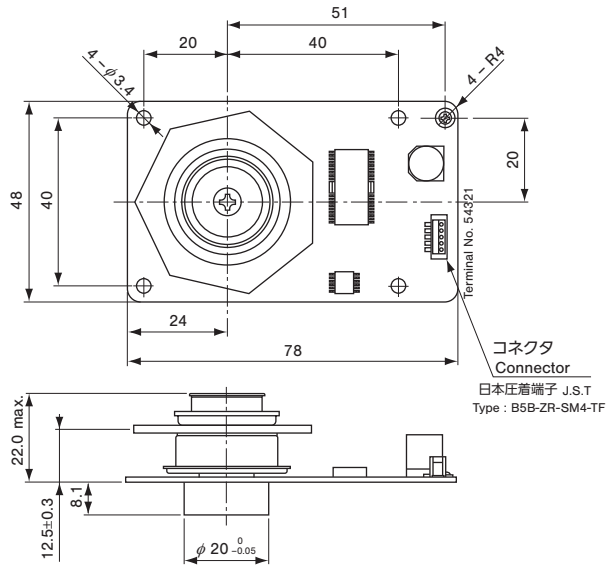
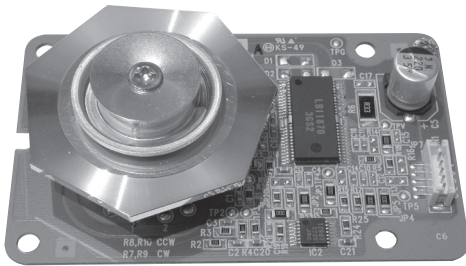
PTC30ERG

POLYGON LASER SCANNERS

代表外形寸法図 TYPICAL OUTLINE DIMENSIONS (SCANNER ASSEMBLY)

Unless otherwise specified, tolerance : ± 0.5 (Unit : mm)

PTC30ERG



ポリゴンレーザスキャナは代表仕様を記載しています。全て受注生産となります。尚、詳細については、当社へお問い合わせ願います。

POLYGON LASER SCANNERS listed here are typical value.
All our production will be made upon receipt of your order.
Please contact your sales agent for details.