

有効電気長 10 ~ 500 mm まで幅広く対応、射出成形機などに最適です。

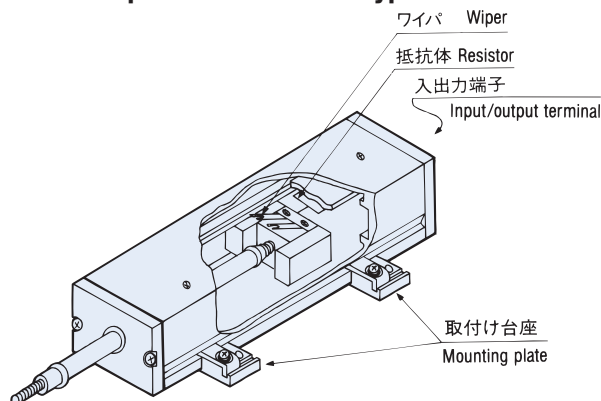
コンダクティブプラスチック直線運動型
CONDUCTIVE PLASTIC RECTILINEAR TYPE

JCL・JCL B シリーズ

RoHS 指令対応 RoHS compliant



基本構造 Basic construction
コンダクティブプラスチック直線型
Conductive plastic rectilinear type



■特長 FEATURES

- 10 ~ 500 mm まで対応可能
- 高分解度 (理論的に無限小)
- 長寿命
- 取付台座位置が任意に設定可能 (JCL B)
- RoHS 指令対応

- 10 ~ 500 mm
- High resolution (Essentially infinite)
- Long life
- Mounting plate seating position can be set to any positions (JCL B)
- RoHS compliant

■型式表示 PART NUMBER DESIGNATION

J C L 1 0 0 B 1 k 0 . 5 %

シリーズ名 Series name

JCL10, JCL20, JCL50, JCL100B
JCL200B, JCL300B, JCL500B

単独直線度 Independent linearity

0.5% : ±0.5%

公称抵抗値 (Ω) Nominal resistance value

1 k, 2 k, 5 k, 10 k

■型式一覧表 LIST OF PART NUMBERS

有効電気長 Effective electrical travel	項目 Item	公称抵抗値 Nominal resistance value	型式 Part number
10 mm		1 kΩ	JCL10 1 k 0.5 %
		2 kΩ	JCL10 2 k 0.5 %
		5 kΩ	JCL10 5 k 0.5 %
20 mm		1 kΩ	JCL20 1 k 0.5 %
		2 kΩ	JCL20 2 k 0.5 %
		5 kΩ	JCL20 5 k 0.5 %
50 mm		1 kΩ	JCL50 1 k 0.5 %
		2 kΩ	JCL50 2 k 0.5 %
		5 kΩ	JCL50 5 k 0.5 %
		10 kΩ	JCL50 10 k 0.5 %

有効電気長 Effective electrical travel	項目 Item	公称抵抗値 Nominal resistance value	型式 Part number
100 mm		1 kΩ	JCL100B 1 k 0.5 %
		2 kΩ	JCL100B 2 k 0.5 %
		5 kΩ	JCL100B 5 k 0.5 %
200 mm		10 kΩ	JCL100B 10 k 0.5 %
		1 kΩ	JCL200B 1 k 0.5 %
		2 kΩ	JCL200B 2 k 0.5 %
300 mm		5 kΩ	JCL200B 5 k 0.5 %
		10 kΩ	JCL200B 10 k 0.5 %
		2 kΩ	JCL300B 2 k 0.5 %
500 mm		5 kΩ	JCL300B 5 k 0.5 %
		10 kΩ	JCL300B 10 k 0.5 %
		5 kΩ	JCL500B 5 k 0.5 %
		10 kΩ	JCL500B 10 k 0.5 %

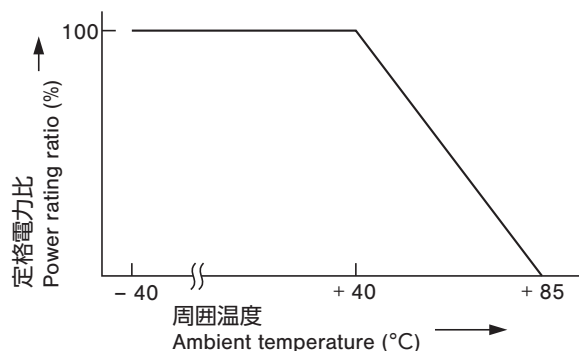
※ご注文に際しては、上記型式をご確認ください。
Verify the above part numbers when placing orders.

JCL/JCL B POTENTIOMETERS

■標準仕様 STANDARD SPECIFICATIONS

項目 Item	型式 Part number	JCL						
		10	20	50	100B	200B	300B	500B
抵抗値許容差 Resistance tolerance	%	± 20						
分解度 Resolution		理論的に無限小 Essentially infinite						
単独直線度 Independent linearity	%	± 0.5						
有効電気的操作範囲 Effective electrical travel	mm	10 ⁺¹ ₀	20 ⁺¹ ₀	50 ⁺¹ ₀	100 ⁺² ₀	200 ⁺² ₀	300 ⁺³ ₀	500 ⁺³ ₀
機械的操作範囲 Mechanical travel	mm	有効電気的操作範囲以上 Minimum effective electrical travel						
定格電力 (40°Cにおいて) Power rating (at 40 °C)	W	0.13	0.25	0.6	1.5	3	4	7
絶縁耐圧 Dielectric strength	Vrms	1000 1 min						
絶縁抵抗 Insulation resistance	MΩ minimum	1000 (at DC500 V)						
作動力 Operating force	mN {gf} maximum	147 {15}			1960 {200}			
ストップ強度 Stop strength	N·m {kgf·cm} minimum	0.196 {2}			0.981 {10}			
許容摺動速度 Maximum traveling speed	mm/s	500						
抵抗温度係数 Temp. coefficient of resistance	ppm/°C	± 400						
使用温度範囲 Operating temp. range	°C	-40 ~ 85						
摺動寿命 Life	cycle	20 million				10 million	6 million	4 million
質量 Net weight	g	Approx. 23	Approx. 27	Approx. 38	Approx. 182	Approx. 272	Approx. 373	Approx. 555
保護構造 Protection grade		IP40						

■定格電力軽減曲線 RATED POWER DERATING CURVE

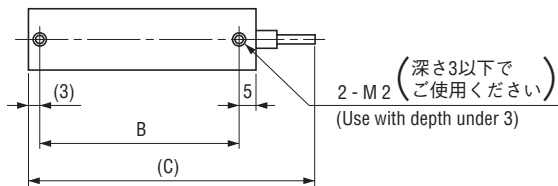
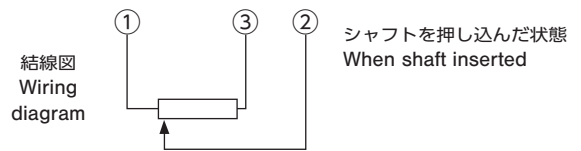
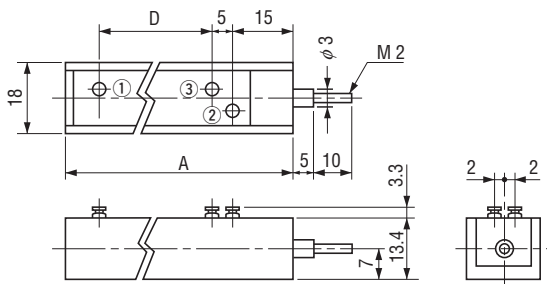


JCL/JCL B POTENTIOMETERS

外形寸法図 OUTLINE DIMENSIONS

JCL10 ~ 50

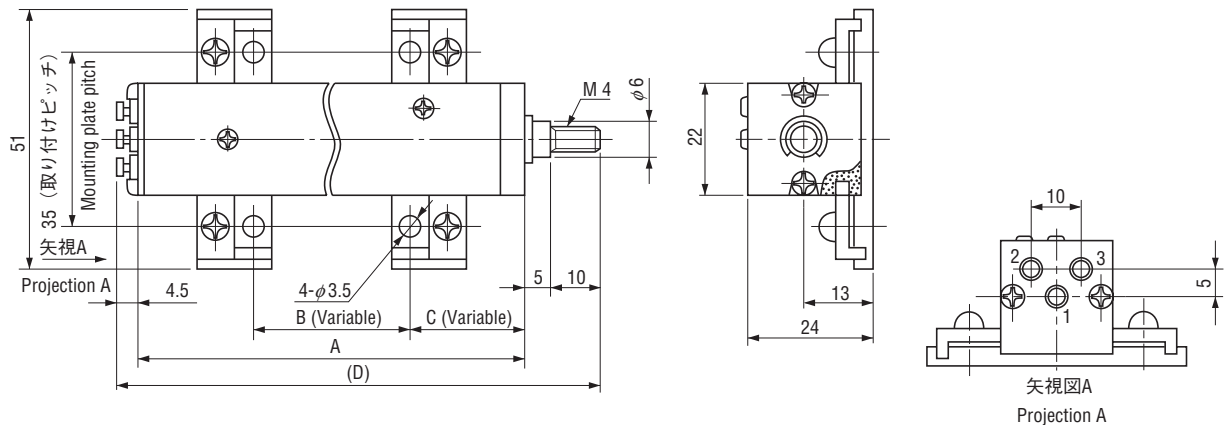
Unless otherwise specified, tolerance: ± 0.5 (Unit: mm)



JCL10 ~ 50

型式 Part number	寸法 記号 Mark	A	B	(C)	D
JCL10		45	37	60	18
JCL20		55	47	70	28
JCL50		85	77	100	58

JCL100B ~ 500B



JCL100B ~ 500B

型式 Part number	寸法 記号 Mark	A	B	C	(D)
JCL100B		159	50 ~ 129	17 ~ 96	178.5
JCL200B		259	100 ~ 229	17 ~ 146	278.5
JCL300B		369	150 ~ 339	17 ~ 206	388.5
JCL500B		569	250 ~ 539	17 ~ 306	588.5

B 寸法は有効電気長の 1/2 以上必要です。
B dimensions require minimum 1/2 of effective electrical length.