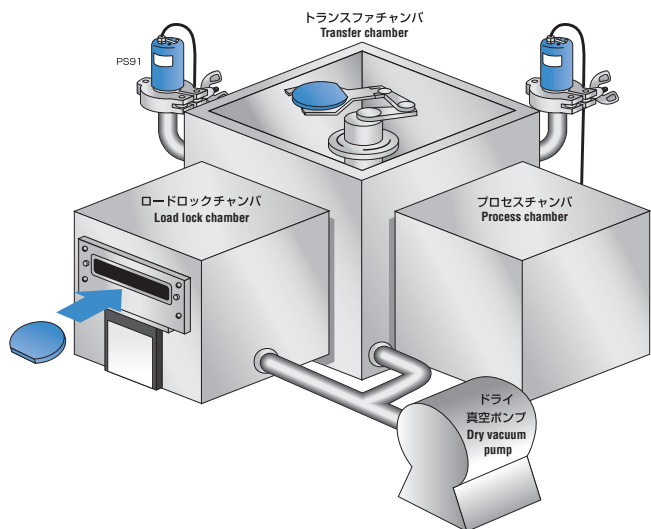


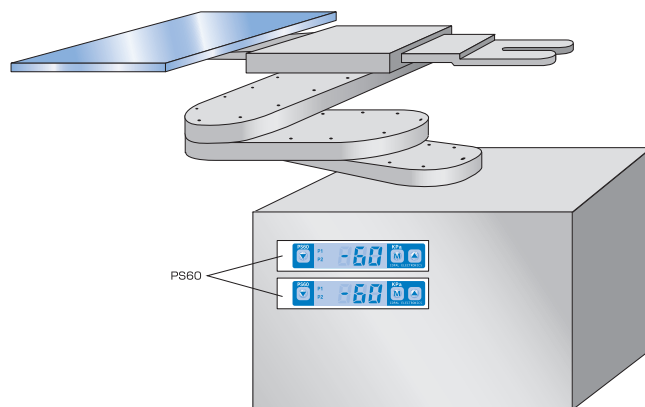
APPLICATIONS PRESSURE SENSORS

アプリケーション

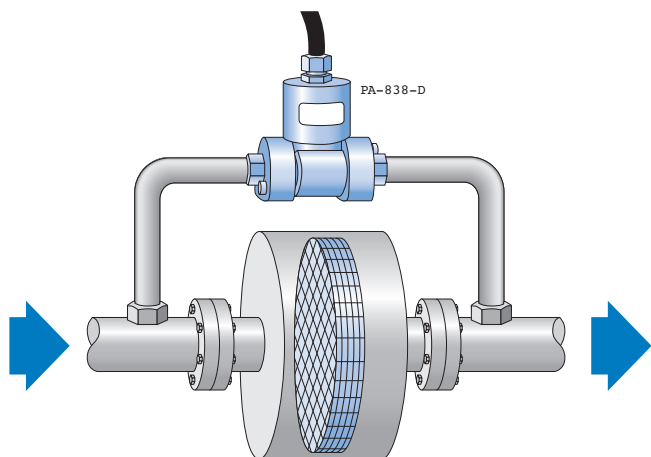
● 各種チャンバの大気圧確認 Atmospheric pressure confirmation of chamber



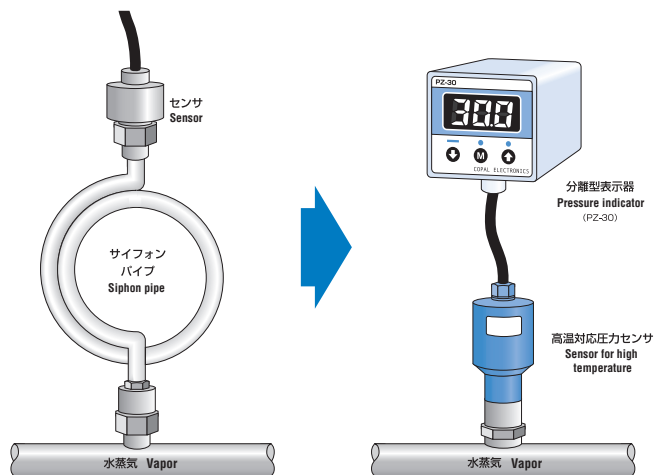
● 吸着検出 Suction detection



● ストレーナの目詰検出 Clogging detection in strainer



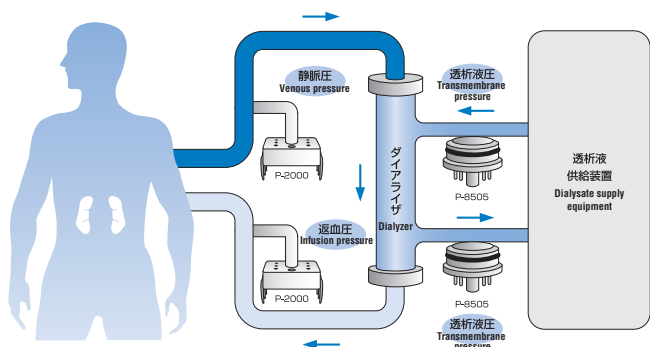
● 水蒸気の圧力検出 Pressure sensing for water vapor



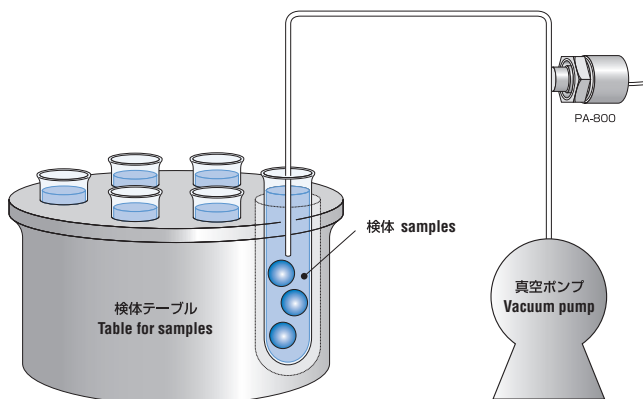
APPLICATIONS

PRESSURE SENSORS

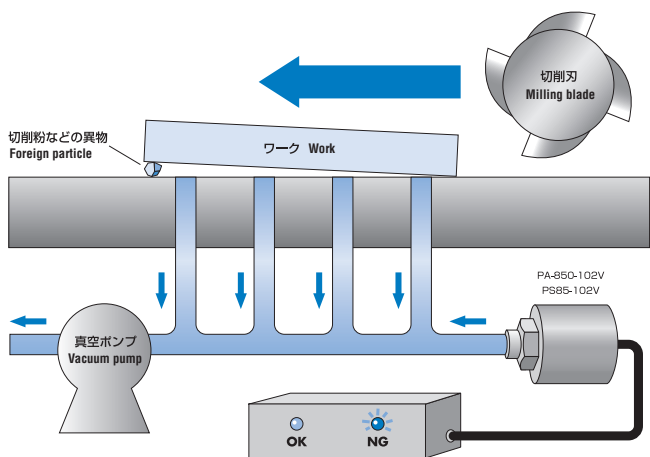
● 人工透析装置での透析液圧監視 Dialysis system



● 血液分析装置での吸引圧検出 Detection of vacuum level for blood analyzing apparatus



● フライスなどのワークの着座不良検出 Detection of foreign particle by fraise



● 河川の水位計測 Measuring of water level

