

二重ダイアフラム構造で、機器組込タイプ

圧カトランスジューサ PRESSURE TRANSDUCERS

P-8300



■特長 FEATURES

- 二重ダイアフラム構造
- 2つの圧力指示方式 (ゲージ圧、絶対圧)
- 温度補償機能内蔵 (0 ~ 50 °C)
- Double diaphragm structure
- Two pressure references to choose from Gauge and Absolute
- Built-in temperature compensation function (0 ~ 50 °C)

内部構造図 INTERNAL STRUCTURE

名称 Part name	材料 Material
① 封入液 Sealed liquid	シリコンオイル Silicone oil
② センサチップ Sensor chip	シリコン単結晶 Silicone
③ ダイアフラム Stainless steel diaphragm	SUS 316L
④ 補償抵抗基板 Compensation resistor board	セラミック Ceramic
⑤ 大気圧開放ポート (ゲージ圧タイプのみ) Vent hole (Gauge type only)	鉄 + 金めっき Iron+gold-plated
⑥ ポート Pressure port	SUS 316L
⑦ リードピン Terminal pin	銅 + 金めっき Copper+gold-plated

■型式表示 MODEL NUMBER DESIGNATION

P-8300 - 102 A - 05

シリーズ名 Series name: P-8300

定格圧力 Rated pressure range: 102

指示方式 Pressure reference: A

温度特性 Thermal error: 05

05 : ± 0.05 % F.S./°C
10 : ± 0.1 % F.S./°C

G : ゲージ圧 Gauge
A : 絶対圧 Absolute

351 : 0 ~ 34.3 kPa {0 ~ 0.35 kgf/cm²}
501 : 0 ~ 49.0 kPa {0 ~ 0.5 kgf/cm²}
102 : 0 ~ 98.1 kPa {0 ~ 1 kgf/cm²}
352 : 0 ~ 343 kPa {0 ~ 3.5 kgf/cm²}
103 : 0 ~ 981 kPa {0 ~ 10 kgf/cm²}

■型式一覧表 LIST OF MODEL NUMBERS

形 (指示方式) Pressure reference	ゲージ圧 Gauge				絶対圧 Absolute	
	0 ~ 49.0 {0 ~ 0.5}	0 ~ 98.1 {0 ~ 1}	0 ~ 343 {0 ~ 3.5}	0 ~ 981 {0 ~ 10}	0 ~ 34.3 {0 ~ 0.35}	0 ~ 98.1 {0 ~ 1}
± 0.05 % F.S./°C	P-8300-501G-05	P-8300-102G-05	P-8300-352G-05	P-8300-103G-05	P-8300-351A-05	P-8300-102A-05
± 0.1 % F.S./°C	P-8300-501G-10	P-8300-102G-10	P-8300-352G-10	P-8300-103G-10	P-8300-351A-10	P-8300-102A-10

※ご注文に際しては、上記型式をご確認ください。Verify the above model numbers when placing orders.

P-8300

PRESSURE TRANSDUCERS

標準仕様 STANDARD SPECIFICATIONS

● 特記しない場合、周囲温度 25 ± 5 °C、駆動電流 1.5 mA DC で規定します。
 Unless otherwise specified, the specs are defined at an ambient temperature of 25±5 °C and excitation current of 1.5 mA DC.

項目 Item		型式 Model number	P-8300					
			501G	102G	352G	103G	351A	102A
一般仕様 General specifications	形 (指示方式) Pressure reference		ゲージ圧 Gauge				絶対圧 Absolute	
	定格圧力 Rated pressure range	kPa {kgf/cm ² }	49.0 {0.5}	98.1 {1}	343 {3.5}	981 {10}	34.3 {0.35} (abs)	98.1 {1} (abs)
	最大圧力 Maximum pressure	kPa {kgf/cm ² }	98.1 {1}	196 {2}	686 {7}	1961 {20}	103 {1.05} (abs)	196 {2} (abs)
	破壊圧力 Break-down pressure	kPa {kgf/cm ² }	147 {1.5}	294 {3}	1030 {10.5}	2942 {30}	147 {1.5} (abs)	294 {3} (abs)
	動作温度 Operating temp. range	°C	-20 ~ 70					
	補償温度 Compensated temp. range	°C	0 ~ 50					
	動作湿度 Operating humidity	%RH	35 ~ 85 (結露ないこと No condensation)					
	保存温度 Storage temp.	°C	-20 ~ 70 (大気圧、湿度 65 %RH 以下 Atmospheric pressure, humidity 65 %RH maximum)					
	ブリッジ抵抗 Bridge resistance	Ω	4700 ± 30 %					
	適用媒体 Pressure medium		SUS316L を腐食させない気体及び液体 Corrosive gases/liquids compatible with SUS316L					
	絶縁抵抗 Insulation resistance	MΩ minimum	100 (500 V DC)					
	耐電圧 Dielectric strength		500 V AC, 60 s (リーク電流 1 mA 以下 Leakage current 1 mA maximum)					
	封入液 Sealed liquid		シリコンオイル Silicone oil					
	質量 Net weight	g	Approx. 20					
	電源 Power	駆動電流 Excitation current	mA DC	1.5 (定電流 Constant current)				
アナログ出力 Analog output	オフセット電圧 Offset voltage	mV	± 5					
	スパン電圧 Span voltage	mV	100 ± 50					
	直線性/ヒステリシス Linearity/Hysteresis	%F.S.	± 0.3		± 0.5			
	温度特性 Thermal error (基準温度 25 °C) (Reference temp.: 25 °C)	ZERO %F.S./°C	± 0.05/0.10					
		SPAN %F.S./°C	± 0.05/0.10					
	応答速度 Response	ms	Approx. 2					
姿勢の影響 (ポート下向き→横向き) Gravitational effect (From vertical position to horizontal position)	%F.S. max.	Approx. 0.5	Approx. 0.3	Approx. 0.1	Approx. 0.05	Approx. 0.5	Approx. 0.3	

環境特性 ENVIRONMENTAL CHARACTERISTICS

試験項目 Test item	試験方法 (条件 25 ± 5 °C) Test conditions (At 25 ± 5 °C)	変動量 Permissible change
振動 Vibration	10 ~ 500 Hz, 1.5 mm maximum/98.1 m/s ² , 3 directions for 2 hours each	オフセット電圧/スパン電圧 それぞれ最大 ± 1 %F.S. Offset voltage/Span voltage: ± 1 %F.S. maximum each
衝撃 Shock	981 m/s ² , 3 directions for 3 times each	
圧力サイクル Pressure cycling	0 ~ 定格圧力 0 ~ Rated pressure, 10 ⁶ cycles	
耐湿性 Moisture resistance	40 °C, 90 ~ 95 %RH, 240 hrs.	

※ P-8300 シリーズは負圧での使用も可能です。 P-8300 series can be operated at the vacuum pressure.

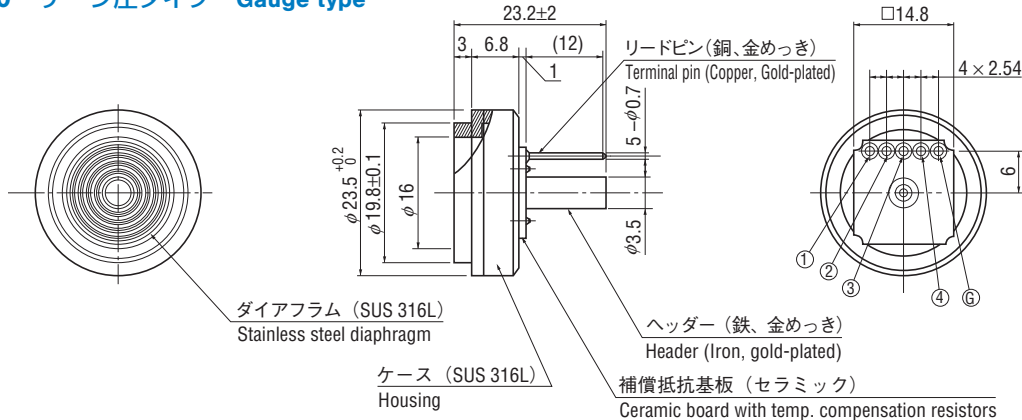
P-8300

PRESSURE TRANSDUCERS

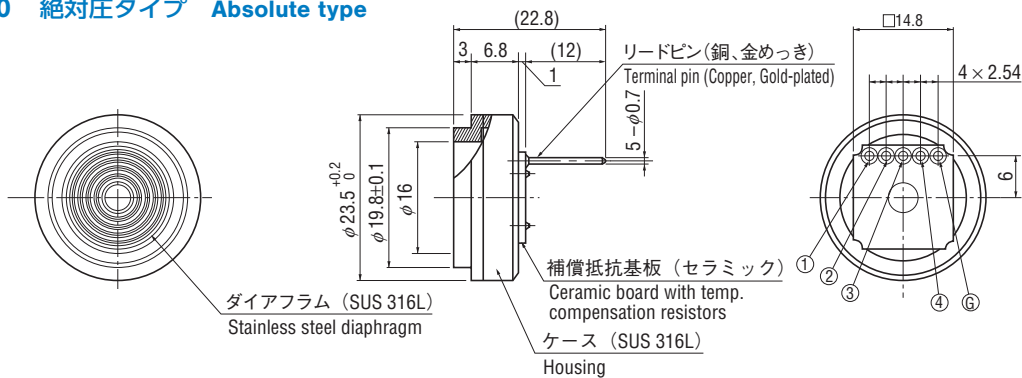
外形寸法図 OUTLINE DIMENSIONS

Unless otherwise specified, tolerance : ± 0.5 (Unit: mm)

● P-8300 ゲージ圧タイプ Gauge type



● P-8300 絶対圧タイプ Absolute type



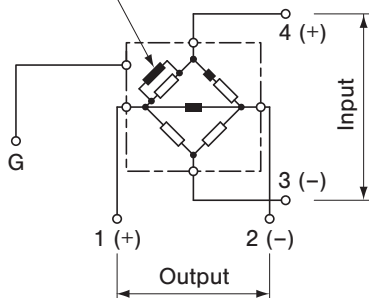
P-8300

PIN	CONNECTION
1	Output ⊕
2	Output ⊖
3	Input ⊖
4	Input ⊕
G	Housing

⚠ ステンレスダイアフラム部は、指や個体物等で押しついたりしますと、ダイアフラム面が変形したり破壊することがありますので、ご注意ください。
Extra care should be taken with the diaphragm part. Do not touch the diaphragm directly to avoid damaging the diaphragm.

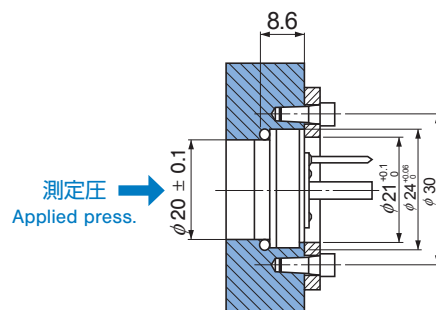
内部電気回路 INTERNAL ELECTRICAL SCHEMATICS

温度補償用厚膜抵抗
Thick film resistors for temp. compensation



取付寸法例 INSTALLATION EXAMPLES

(Unit: mm)



- OリングはP20 (JIS B 2401 材質: フッ素ゴム) を使用しています。取付穴径は $\phi 24^{+0.06}_0$ 、 $\phi 20 \pm 0.1$ の段付穴、表面粗さは6.3 S (▽▽▽) としてください。
- Oリングは付属品です。
- An "O" ring P20 (conforms to JIS B 2401 Material: Fluoro-rubber) is provided as accessory. Make the mounting bore diameters $\phi 24^{+0.06}_0$ and $\phi 20 \pm 0.1$, and the surface-roughness as 6.3 S (▽▽▽).