

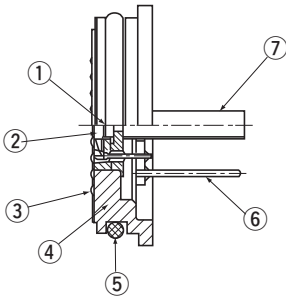
圧カトランスジューサ PRESSURE TRANSDUCERS

P-8305



■特長 FEATURES

- SUS ダイアフラム方式で当社初の 10 kPa レンジ品
- 二重ダイアフラム構造
- 温度補償機能内蔵 (0 ~ 50 °C)
- SUS diaphragm type low pressure transducer (10 kPa)
- Double diaphragm structure
- Built-in temperature compensation function (0 ~ 50 °C)

内部構造図 INTERNAL STRUCTURE	
	
名称 Part name	材料 Material
① センサチップ Sensor chip	シリコン単結晶 Silicone
② 封入液 Sealed liquid	シリコンオイル Silicone oil
③ ダイアフラム Stainless steel diaphragm	SUS 316L
④ ケース Housing	
⑤ Oリング (S24) "O" ring	フッ素ゴム Fluoro-rubber
⑥ リードピン Terminal pin	銅+金めっき Copper + gold-plated
⑦ 大気圧開放ポート Vent hole	鉄+金めっき Iron + gold-plated

■型式表示 MODEL NUMBER DESIGNATION

P - 8 3 0 5 - 1 0 1 G

シリーズ名 Series name

定格圧力 Rated pressure range

101 : 0 ~ 10 kPa

指示方式 Pressure reference

G : ゲージ圧 Gauge

■型式一覧表 LIST OF MODEL NUMBERS

形 (指示形式) Pressure reference	ゲージ圧 Gauge
定格圧力 kPa Rated pressure range	0 ~ 10
型式名 Model number	P-8305-101G

※ご注文に際しては、上記型式をご確認ください。
Verify the above model numbers when placing orders.

P-8305

PRESSURE TRANSDUCERS

■標準仕様 STANDARD SPECIFICATIONS

● 特記しない場合、周囲温度 25 ± 5 °C、駆動電流 1.5 mA DC で規定します。
 Unless otherwise specified, the specs are defined at an ambient temperature of 25±5 °C and excitation current of 1.5 mA DC.

項目 Item		型式 Model number	P-8305		
			101G		
一般仕様 General specifications	形 (指示方式) Pressure reference		ゲージ圧 Gauge		
	定格圧力 Rated pressure range	kPa	10		
	最大圧力 Maximum pressure	kPa	30		
	破壊圧力 Break-down pressure	kPa	100		
	動作温度 Operating temp. range	°C	-20 ~ 70		
	補償温度 Compensated temp. range	°C	0 ~ 50		
	動作湿度 Operating humidity	%RH	35 ~ 85 (結露ないこと No condensation)		
	保存温度 Storage temp.	°C	-20 ~ 70 (大気圧、湿度 65 %RH 以下 Atmospheric pressure, humidity 65 %RH maximum)		
	ブリッジ抵抗 Bridge resistance	Ω	4700 ± 30 %		
	適用媒体 Pressure medium		SUS316L を腐食させない気体及び液体 Corrosive gases/liquids compatible with SUS316L		
	絶縁抵抗 Insulation resistance	MΩ minimum	100 (500 VDC)		
	耐電圧 Dielectric strength		500 VAC, 60 s (リーク電流 1 mA 以下 Leakage current 1 mA maximum)		
	封入液 Sealed liquid		シリコンオイル Silicone oil		
	質量 Net weight	g	Approx. 25		
電源 Power	駆動電流 Excitation current	mA DC	1.5 (定電流 Constant current)		
アナログ出力 Analog output	オフセット電圧 Offset voltage	mV	± 3		
	スパン電圧 Span voltage	mV	25 ± 10		
	直線性/ヒステリシス Linearity/Hysteresis	%F.S.	± 0.3		
	温度特性 Thermal error (基準温度 25°C) (Reference temp.: 25 °C)	ZERO %F.S./°C		± 0.06	
		SPAN %F.S./°C		± 0.04	
	応答速度 Response	ms	Approx. 2		
姿勢の影響 (ポート下向き→横向き) Gravitational effect (From vertical position to horizontal position)	%F.S. max.	Approx. 0.5			

■環境特性 ENVIRONMENTAL CHARACTERISTICS

試験項目 Test item	試験方法 (条件 25 ± 5 °C) Test conditions (At 25 ± 5 °C)	変動量 Permissible change
振動 Vibration	10 ~ 500 Hz, 1.5 mm maximum/98.1 m/s ² , 3 directions for 2 hours each	オフセット電圧/スパン電圧 それぞれ最大 ± 2 %F.S. Offset voltage/Span voltage: ± 2 %F.S. maximum each
衝撃 Shock	490 m/s ² , 3 directions for 3 times each	
圧力サイクル Pressure cycling	0 ~ 定格圧力 0 ~ Rated pressure, 10 ⁶ cycles	
耐湿性 Moisture resistance	40 °C, 90 ~ 95 %RH, 240 hrs.	

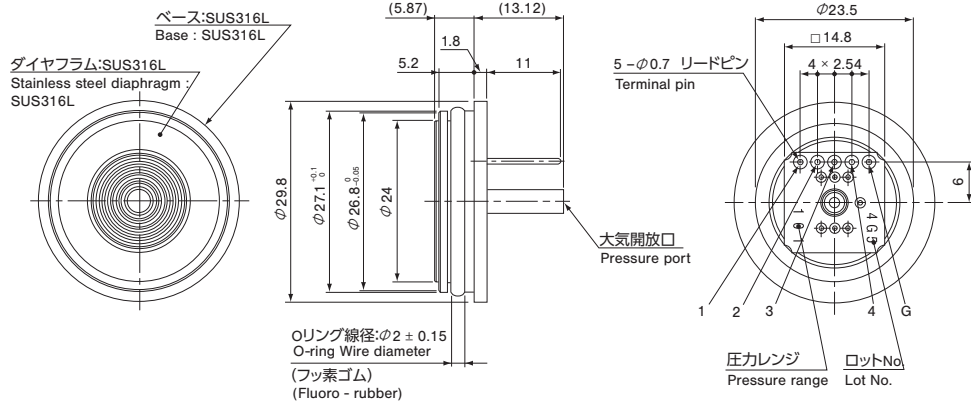
※負圧での使用も可能です。
 Can be operated at vacuum pressure.

P-8305

PRESSURE TRANSDUCERS

外形寸法図 OUTLINE DIMENSIONS

Unless otherwise specified, tolerance : ± 0.5 (Unit: mm)



! ステンレスダイアフラム部は、指や個体物等で押しついたりしますと、ダイアフラム面が変形したり破壊することがありますので、ご注意ください。

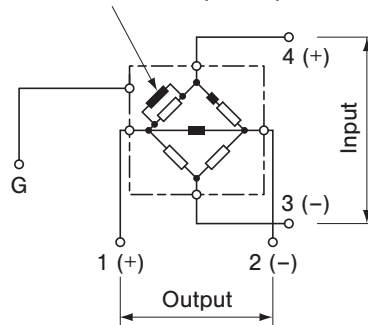
Extra care should be taken with the diaphragm part.
Do not touch the diaphragm directly to avoid damaging the diaphragm.

P-8305

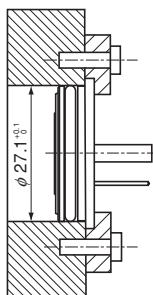
PIN	CONNECTION
1	Output ⊕
2	Output ⊖
3	Input ⊖
4	Input ⊕
G	Housing

内部電気回路 INTERNAL ELECTRICAL SCHEMATICS

温度補償用厚膜抵抗
Thick film resistors for temp. compensation



取付寸法例 INSTALLATION EXAMPLES



- Oリングは S24 を使用しています。取付穴径は $\phi 27.1$ ^{+0.1}₋₀、表面粗さは 6.3 S (▽▽▽) としてください。
- 接続端子側は大気開放口となりますので完全密封にしないでください。
- Oリングは付属品です。
- An "O" ring S24 is supplied as accessory. Make the mounting bore diameter $\phi 27.1$ ^{+0.1}₋₀ and the surface-roughness as 6.3 S (▽▽▽).
- Do not make the connector terminal side be airtight completely, as the vent hole is at this side.