

豊富な指示方式（正圧、負圧、絶対圧、連成圧）

アンプ内蔵型圧カトランスジューサ PRESSURE TRANSDUCERS WITH AMP.

PA-850



内部構造図 INTERNAL STRUCTURE
PA-850 (R 1/4)

名称 Part name	材料 Material
① 継手 Fitting	SUS 316L
② ケース Housing	SUS 316L
③ 樹脂カバー Plastic cover	ABS (Acrylonitrile butadiene styrene) + PC (Polycarbonate)
④ ダイアフラム Stainless steel diaphragm	SUS 316L

■特長 FEATURES

- 高耐食性、防滴構造を実現
圧力受圧部に〈SUS 316L〉
本体に IP-65 (IEC 準拠)
- スイッチ出力 1 点、アナログ（ヒステリシス可変）
標準装備
- 負圧～正圧まで一台で測定出来る連成圧、絶対圧
タイプもラインアップ
- 用途別に継手形状を用意
R2 : R 1/4 (M 5 メネジ付)
GF : G 3/8 (先端ダイアフラムタイプ)
G2 : G 1/4 (M 5 メネジ付)

- High corrosion resistance and drip-proof construction
Pressure port attachment made of SUS 316L
Proven IP-65 grade gauge body (IP-65 in accordance with IEC)
- Standard product provides both a switch output (hysteresis adjustable) and an analog output
- Absolute pressure type and compound pressure type which can control negative to positive pressure with only a single pressure gauge are all in line
- Three standard types of joint are provided
R2 : R 1/4 (M 5 female screw)
GF : G 3/8 with flash diaphragm
G2 : G 1/4 (M 5 female screw)

■型式表示 MODEL NUMBER DESIGNATION

		PA-850 - 102 R - N R2		
シリーズ名 Series name			継手形状 Fitting	
指示方式 Pressure reference	定格圧力 Rated pressure range		R2 : R 1/4 (M 5 メネジ付) R 1/4 with M 5 female screw	
G : ゲージ圧 Gauge	102 : 0 ~ 100 kPa 352 : 0 ~ 350 kPa 103 : 0 ~ 1000 kPa		GF : G 3/8 (先端ダイアフラム) G 3/8 with flash diaphragm	
V : ゲージ圧 (負圧) Gauge (Vacuum)	102 : 0 ~ - 100 kPa		G2 : G 1/4 (M 5 メネジ付) G 1/4 with M 5 female screw	
R : 連成圧 Compound	102 : - 100 ~ 100 kPa 302 : - 100 ~ 300 kPa		スイッチ出力方式 Switch output interface	
A : 絶対圧 Absolute	102 : 0 ~ 100 kPa abs		N : NPN 出力 (上限) NPN open collector (Upper limit mode)	
			P : PNP 出力 (上限) PNP open collector (Upper limit mode)	

※ご注文に際しては、型式一覧表をご確認ください。

Please refer to the LIST OF MODEL NUMBERS when placing orders.

PA-850

PRESSURE TRANSDUCERS WITH AMP.

型式一覧表 LIST OF MODEL NUMBERS

継手 形状 Fitting	形 (指示方式) Pressure reference		ゲージ圧 Gauge						絶対圧 Absolute
	SW 方式 SW output interface	定格圧力 kPa Rated pressure range	0 ~ 100	0 ~ 350	0 ~ 1000	0 ~ - 100	- 100 ~ 100	- 100 ~ 300	0 ~ 100
R2 (R 1/4)	NPN		PA-850-102G-NR2	PA-850-352G-NR2	PA-850-103G-NR2	PA-850-102V-NR2	PA-850-102R-NR2	PA-850-302R-NR2	PA-850-102A-NR2
	PNP		PA-850-102G-PR2	PA-850-352G-PR2	PA-850-103G-PR2	PA-850-102V-PR2	PA-850-102R-PR2	PA-850-302R-PR2	PA-850-102A-PR2
GF (G 3/8)	NPN		PA-850-102G-NGF	PA-850-352G-NGF	PA-850-103G-NGF	PA-850-102V-NGF	PA-850-102R-NGF	PA-850-302R-NGF	PA-850-102A-NGF
	PNP		PA-850-102G-PGF	PA-850-352G-PGF	PA-850-103G-PGF	PA-850-102V-PGF	PA-850-102R-PGF	PA-850-302R-PGF	PA-850-102A-PGF
G2 (G 1/4)	NPN		PA-850-102G-NG2	PA-850-352G-NG2	PA-850-103G-NG2	PA-850-102V-NG2	PA-850-102R-NG2	PA-850-302R-NG2	PA-850-102A-NG2
	PNP		PA-850-102G-PG2	PA-850-352G-PG2	PA-850-103G-PG2	PA-850-102V-PG2	PA-850-102R-PG2	PA-850-302R-PG2	PA-850-102A-PG2

※ご注文に際しては、上記型式をご確認ください。
Verify the above model numbers when placing orders.

標準仕様 STANDARD SPECIFICATIONS

● 特記ない場合、周囲温度 25 ± 5 °C、駆動電圧 12 V DC で規定します。
Unless otherwise specified, the specs are defined at an ambient temperature of 25±5 °C and excitation voltage of 12 V DC.

項目 Item	型式 Model number	PA-850						
		102G	352G	103G	102V	102R	302R	102A
形 (指示方式) Pressure reference		ゲージ圧 Gauge						絶対圧 Absolute
定格圧力 / 定格圧力範囲 Rated pressure range	kPa	100	350	1000	- 100	- 100 ~ 100	- 100 ~ 300	100 (abs)
最大圧力 Maximum pressure	kPa	200	700	2000	200	200	600	200 (abs)
破壊圧力 Break-down pressure	kPa	300	1050	3000	300	300	900	300 (abs)
動作温度 Operating temp. range	°C	- 20 ~ 80						
補償温度 Compensated temp. range	°C	0 ~ 50						
動作湿度 Operating humidity	%RH	35 ~ 85 (結露ないこと No condensation)						
保存温度 Storage temp.	°C	- 20 ~ 80 (大気圧、湿度 65 %RH 以下 Atmospheric pressure, humidity 65 %RH maximum)						
適用媒体 Pressure medium		SUS 316L を腐食させない気体及び液体 Corrosive gases/liquids compatible with SUS 316L						
絶縁抵抗 Insulation resistance	MΩ minimum	100 (500 V DC)						
耐電圧 Dielectric strength		800 V AC, 60 s (リーク電流 1 mA 以下 Leakage current 1 mA maximum)						
封入液 Sealed liquid		シリコンオイル Silicone oil						
圧力ポート Pressure port		R 1/4、G 3/8 (フラッシュダイアフラム Flash diaphragm)、G 1/4 ※ 1						
質量 Net weight	g	R2 : Approx. 165, GF : Approx. 180, G2 : Approx. 170						
保護構造 Protection grade		IP65						

※ 1 O リング付属 An "O" ring provided. (G 3/8 : P18、G 1/4 : P15)

PA-850

PRESSURE TRANSDUCERS WITH AMP.

項目 Item	型式 Model number	PA-850								
		102G	352G	103G	102V	102R	302R	102A		
電源 Power	駆動電圧 Supply voltage	V DC	10.8 ~ 30 (リップル含む Including ripple voltage)							
	消費電流 Consumption current	maximum	20 mA							
アナログ出力 Analog output	出力電圧 Output voltage	V	1 ~ 5							
	ゼロ電圧 Zero voltage	V	1 ± 0.04			3 ± 0.1		2 ± 0.1		1 ± 0.04
	スパン電圧 Span voltage	V	4 ± 0.04			4 ± 0.1			4 ± 0.04	
	出力電流 Output current	maximum	1 (負荷抵抗 5 kΩ以上 Load resistance 5 kΩ minimum)							
	直線性/ヒステリシス Linearity/Hysteresis	%F.S.	± 0.5							
	温度特性 Thermal error	ZERO %F.S./°C	± 0.06							
		SPAN %F.S./°C	± 0.06							
	駆動電圧変動 Supply voltage effect	maximum	± 0.02							
	応答速度 Response	ms	Approx. 2							
	姿勢の影響 (ポート横向き→垂直方向) Gravitational effect (From horizontal position to vertical position)	%F.S.	± 0.3	± 0.1	± 0.05	± 0.3		± 0.1	± 0.3	
スイッチ出力 Switch output	出力点数 No. of outputs	1								
	出力方式 Output interface	NPN or PNP オープンコレクタ NPN or PNP open collector output								
	設定方式 Setting method	トリマによる可変式 Adjustable by VR								
	設定範囲 Adjustable range	定格圧力の 0 ~ 100 % 0 ~ 100 % of rated pressure range							定格圧力の 0 ~ 108 % 0 ~ 108 % of rated pressure range	
	出力表示 Display	赤色 LED 点灯 Red LED								
	精度 0~50 °C (基準温度 25 °C) Accuracy (Reference temp.: 25 °C)	%F.S. ± 3								
	応差 Hysteresis	設定値の約 1 ~ 15 % Approx. 1 ~ 15 % of set value								
	応差設定方式 Hysteresis setting method	トリマによる可変式 Adjustable by VR								
	スイッチ容量 Switching capacity	30 V DC 100 mA								
残留電圧 Residual voltage	NPN : 0.8 V, PNP : 1.2 V									

■環境特性 ENVIRONMENTAL CHARACTERISTICS

試験項目 Test item	試験方法 (条件 25 ± 5 °C) Test conditions (At 25 ± 5 °C)	変動量 Permissible change
振動 Vibration	10 ~ 500 Hz, 1.5 mm maximum/98.1 m/s ² , 3 directions for 2 hours each	スイッチ出力設定およびアナログ出力 (ゼロ電圧、スパン電圧) それぞれ最大 ± 1 %F.S. Switch output setting and analog output (Zero voltage, Span voltage) : ± 1 %F.S. maximum each
衝撃 Shock	490 m/s ² 3 directions for 3 times each	
圧力サイクル Pressure cycling	0 ~ 定格圧力 / 定格圧力範囲 10 ⁶ cycles 0 ~ Rated pressure/Rated pressure range	
耐湿性 Moisture resistance	40 °C, 90 ~ 95 %RH, 240 hrs.	

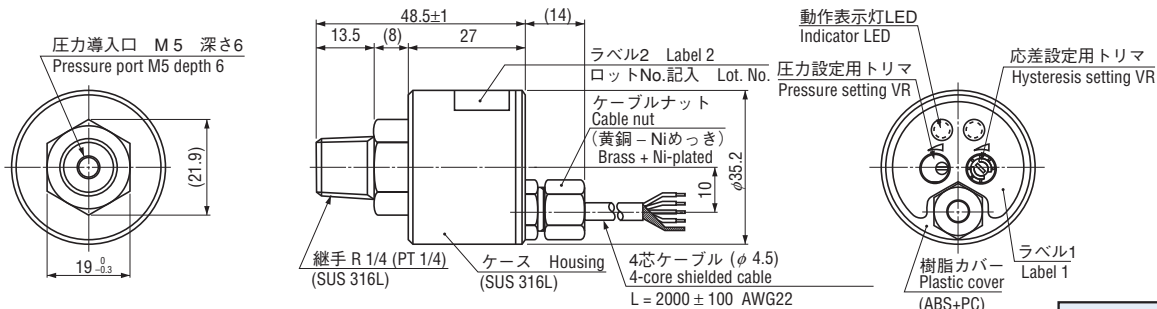
PA-850

PRESSURE TRANSDUCERS WITH AMP.

外形寸法図 OUTLINE DIMENSIONS

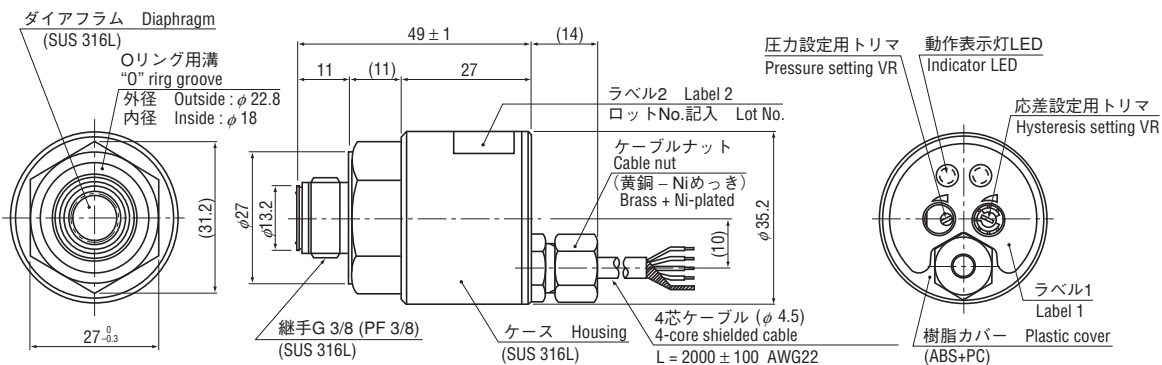
Unless otherwise specified, tolerance : ± 0.5(Unit: mm)

● 継手形状 R2 (R 1/4) タイプ Configurations of joint R2 (R1/4) type



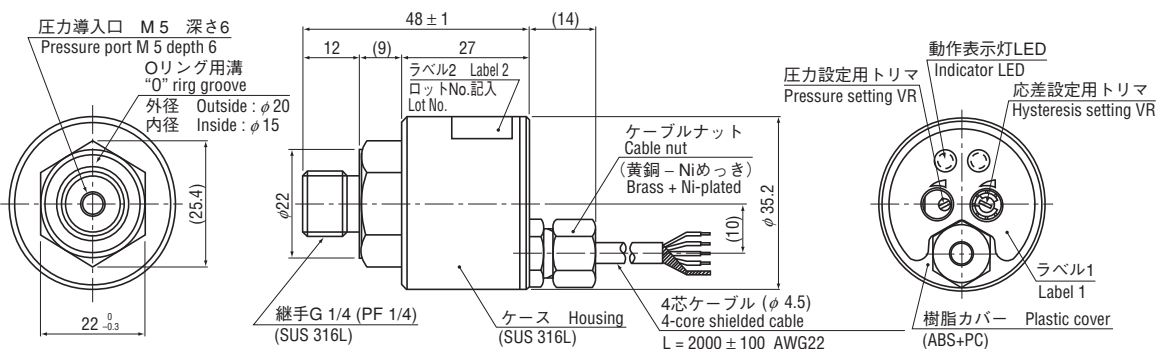
Wire color	Connection
Brown	Power ⊕
White	Analog output
Black	Switch output
Blue	Common
Shield	Fitting

● 継手形状 GF (G 3/8) タイプ Configurations of joint GF (G 3/8) type



⚠ ステンレスダイアフラム部は、指や個体物等で押しつりしますと、ダイアフラム面が変形したり破壊することがありますので、ご注意ください。
Extra care should be taken with the diaphragm part. Do not touch the diaphragm directly to avoid damaging the diaphragm.

● 継手形状 G2 (G 1/4) タイプ Configurations of joint G2 (G 1/4) type

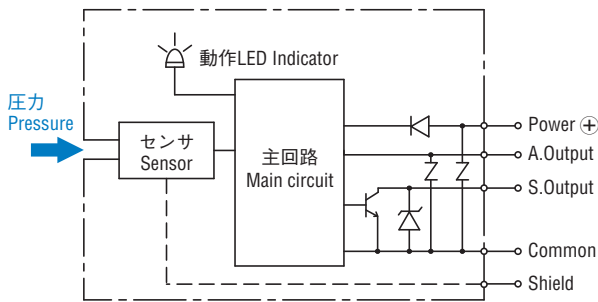


PA-850

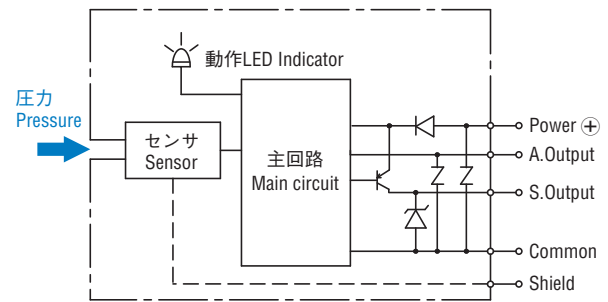
PRESSURE TRANSDUCERS WITH AMP.

内部電気回路 INTERNAL ELECTRICAL SCHEMATICS

● NPN 出力 NPN output



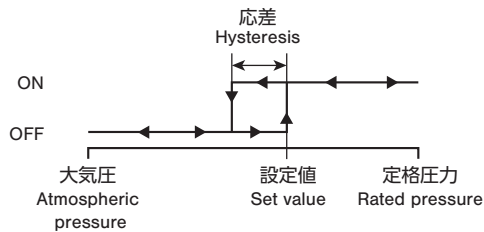
● PNP 出力 PNP output



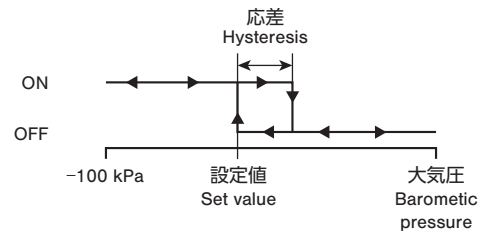
スイッチ出力動作 SWITCH OUTPUT SCHEMATICS

設定圧力で ON し、設定圧力から応差を引いた圧力で OFF
Turns on at the set pressure and turns off at the set pressure minus the hysteresis.

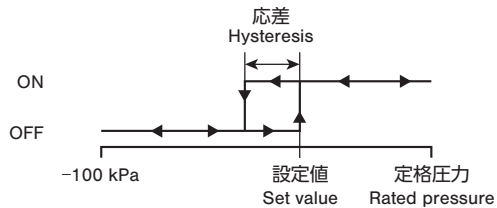
● PA-850-***G



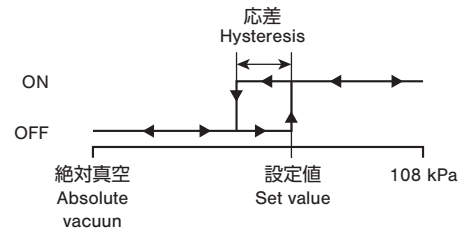
● PA-850-102V



● PA-850-***R



● PA-850-***A



※応差可変 Adjustable hysteresis