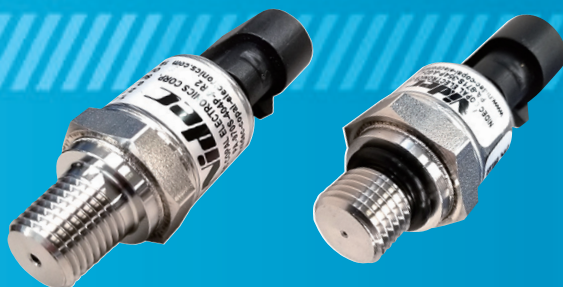


PA-97S SERIES

±0.5 % F.S. と極めて高精度 (at 0~105 °C)
中圧から高圧まで幅広い圧力レンジをカバー



※本製品は仕入商品になります。

特長

- 薄膜型素子 (SUS630相当ダイアフラム, オイルレス) による高精度・高信頼性
- 動作温度 -40~125 °C と幅広い温度範囲 ※ 総合精度: ±0.5 % F.S. (at 0~105 °C) と高精度
- 溶接とコネクタ一体構造による防水機構 (IP67)
- 標準圧力レンジは、0~1.0/2.0/3.5/5.0/10/20/35/40/50/80MPaの10種類と幅広いレンジに対応

型式表示

PA-970S-103 P-A G2-J

① ② ③ ④ ⑤ ⑥

① シリーズ名 / 出力	
PA-970S	1~5 V
PA-971S	0.5~4.5 V (レシオメトリック)
PA-972S	0~5 V
PA-973S	0~10 V
PA-978S	4~20 mA

② 圧力レンジ			
103	1.0 MPa (10 bar)	204	20 MPa (200 bar)
203	2.0 MPa (20 bar)	354	35 MPa (350 bar)
353	3.5 MPa (35 bar)	404	40 MPa (400 bar)
503	5.0 MPa (50 bar)	504	50 MPa (500 bar)
104	10 MPa (100 bar)	804	80 MPa (800 bar)

③ 指示方式	
P	ゲージ圧 (正圧)

④ コネクタ形状	
A	AMP SUPERSEAL 1.5

⑤ 継手形状	
G2	G 1/4
G3	G 3/8
R2	R 1/4

⑥ シール形状	
J	JIS Oリングシール
空欄	Oリングなし (R2)

※1. 80MPa品の継手はG1/4, G3/8の2種となります。

※2. 型式一覧は当社Websiteをご参照ください。

標準仕様

指示方式	ゲージ圧 (MPa)									
	103P	203P	353P	503P	104P	204P	354P	404P	504P	804P
型式 (圧力レンジ)	103P	203P	353P	503P	104P	204P	354P	404P	504P	804P
定格圧力	1.0	2.0	3.5	5.0	10.0	20.0	35.0	40.0	50.0	80.0
最大圧力	4.0	4.0	10.0	10.0	20.0	50.0	80.0	80.0	100.0	100.0
破壊圧力	7.0	7.0	50.0	50.0	100.0	250.0	400.0	400.0	400.0	400.0
動作温度	-40~125 °C, Oリング: -20~100 °C*1									
保存温度	-40~125 °C (大気圧, 65% RH 以下), Oリング: -20~100 °C*1									
動作湿度	95% RH 以下 (結露なきこと)									
継手材質	SUS630									
適用媒体	SUS630を腐食させない気体・液体									
絶縁抵抗	100 MΩ 以上 (充電部一括と継手間, at 500 VDC)									
圧力ポート	G 1/4, G 3/8, R 1/4 (JIS B 2351-1, JIS B 0203)									
質量	約 50 g (本体)									
保護構造	IP67									
電 源										
型式 (出力)	970S		971S*2		972S		973S		978S	
駆動電圧 (DC)	9~36 V		5 V ± 10 %		9~36 V		14~36 V		9~36 V	
消費電流	20 mA 以下 (無負荷)									
アナログ出力										
型式 (出力)	970S		971S*2		972S		973S		978S	
出力電圧/電流	1~5 V		0.5~4.5 V		0~5 V		0~10 V		4~20 mA	
ゼロ電圧/電流	1 ± 0.06 V		0.5 ± 0.06 V		0 + 0.075 V		0 + 0.15 V		4 ± 0.24 mA	
最大出力電圧/電流	5 ± 0.06 V		4.5 ± 0.06 V		5 ± 0.075 V		10 ± 0.15 V		20 ± 0.24 mA	
直線性/ヒステリシス/再現性	± 0.25 % F.S.									
総合精度*3	± 0.5 % F.S. (at 0~105 °C) ± 1.5 % F.S. (at -40~0 °C / 105~125 °C)									
応答速度	1 ms 以下									
負荷抵抗	10 kΩ 以上									*4
ケーブル ※別売品	電圧出力用ケーブル / 電流出力用ケーブル									

*1) 標準のO-ringの材質はNBRです。使用媒体、温度に御注意ください。

*2) 出力はレシオメトリック (比例出力)

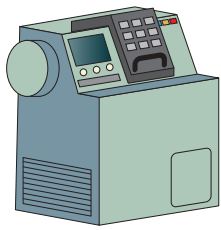
*3) 直線性、ヒステリシス、再現性を含む。

*4) $V_{opr} \leq 24 V \dots (V_{opr} - 9) / (0.02 A) \Omega \max.$

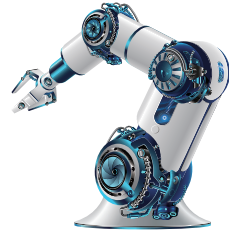
$V_{opr} > 24 V \dots (V_{opr} - 24) / (0.048 A) \Omega \min. \sim (V_{opr} - 9) / (0.02 A) \Omega \max.$

アプリケーション

油圧機器、工作機械など、汎用的な一般産業機器に使用されます。代表例として、次のような用途に最適です。



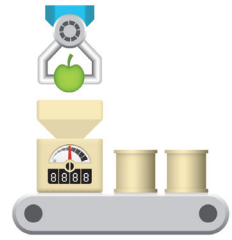
● 工作機械 (マシニングセンタ)



● 産業用ロボット



● 特 装 車

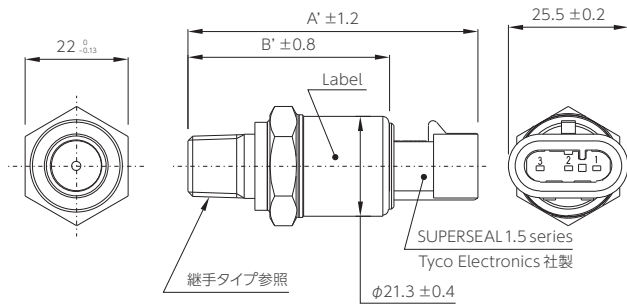


● 食品機器/チラー

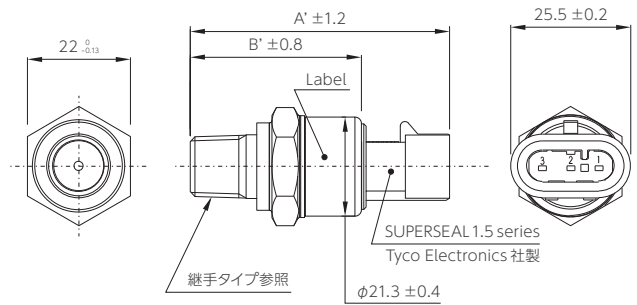
外形寸法図

(単位: mm)

● PA-970S / PA-972S / PA-973S / PA-978S

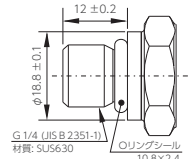


● PA-971S (レシオメトリック出力)

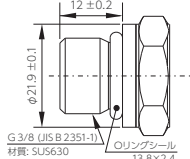


継手タイプ

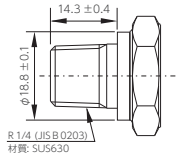
● G 1/4



● G 3/8



● R 1/4



※ 3.5 MPa以上のレンジ品より、サージ圧防止構造(スナバー)を施しています。

詳細寸法

型式区分	970S / 972S 973S / 978S		971S		継手タイプ
	A'	B'	A'	B'	
PA-97*S-***P-AG2-J	59.65	40.75	53.2	34.3	G 1/4
PA-97*S-***P-AG3-J	59.65	40.75	53.2	34.3	G 3/8
PA-97*S-***P-AR2	61.95	43.05	55.5	36.6	R 1/4

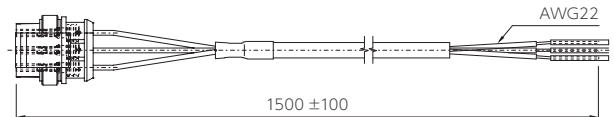
※ 80MPa品の継手はG1/4, G3/8の2種となります。

本体 ピンコネクタ配列

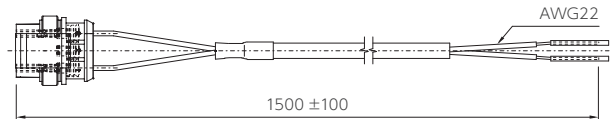
規格	Pin 1	Pin 2	Pin 3
PA-970S	GND (Common)	SIG (Output)	Vcc (Power)
PA-971S	GND (Common)	SIG (Output)	Vcc (Power)
PA-972S	GND (Common)	SIG (Output)	Vcc (Power)
PA-973S	GND (Common)	SIG (Output)	Vcc (Power)
PA-978S	SIG (Output)	DNC (N.C.)	Vcc (Power)

コネクタケーブル ※別売品

● PA-97S-V152C: PA-970S/PA-971S/PA-972S/PA-973S用



● PA-97S-A152C: PA-978S用

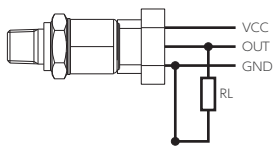


● コネクタケーブル配線色

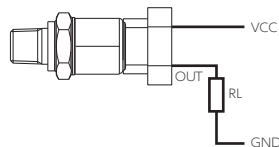
Wire color	PA-970S / 971S / 972S / 973S	Wire color	PA-978S
White	SIG (Output)	White	SIG (Output)
Blue	GND (Common)	—	—
Brown	Vcc (Power)	Brown	Vcc (Power)

配 線

① 三線式 (PA-970S / 971S / 972S / 973S)



② 二線式 (PA-978S)



負荷抵抗: RL

① 電圧出力 (三線式): $RL > 10\text{ k}\Omega$

② 電流出力 (二線式): $V_{cc} \leq 24\text{ V} \rightarrow RL \leq (V_{cc}-9)/0.02\text{ A}$;

$V_{cc} > 24\text{ V} \rightarrow (V_{cc}-24)/0.048\text{ A} \leq RL \leq (V_{cc}-9)/0.02\text{ A}$

ニデックコンポーネンツ株式会社

〒160-0023 東京都新宿区西新宿7-5-25 西新宿プライムスクエア
TEL 03-3364-7071 FAX 03-3364-7091
URL <https://www.nidec-components.com>

東日本営業所 東京都立川市曙町2-8-18 東京建物ファール立川ビル 〒190-0012 TEL 042-548-3330 FAX 042-548-3331
名古屋営業所 名古屋市中村区名駅南1-21-19 名駅サウスサイドスクエア 〒450-0003 TEL 052-589-1090 FAX 052-589-1091
大阪営業所 大阪市北区堂島浜2-2-28 堂島アクシスビル 〒530-0004 TEL 06-7670-2060 FAX 06-7670-2061
福岡オフィス 福岡市博多区博多駅前2-6-23 博多駅前第2ビル 〒812-0013 TEL 092-432-7700 FAX 092-432-7377
パートナー営業部 東京都品川区大崎1-20-13 ニデック東京ビル 〒141-0032 TEL 03-6685-6657 FAX 03-6685-6965

本製品のご用命やお問い合わせは下記まで



■仕様は改善のために変更されることがありますので、ご発注の際はご確認ください。

WV202304J0000