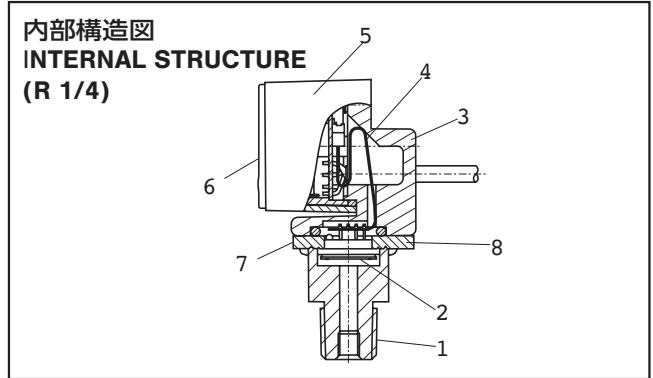
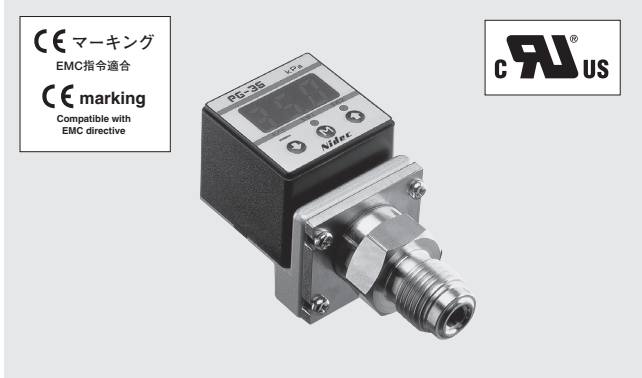


広い分野で使用可能な、視認性に優れた小型圧力ゲージ

圧力ゲージ

PRESSURE GAUGES

PG-35



名称 Part name	材料 Material
① 継手 Fitting	SUS316L
② センサモジュール Sensor module	SUS316L
③ アダプタ Adaptor	アルミニウム Aluminum
④ FPC	ポリイミド Polyimide
⑤ ケース Case	PBT(Polybutyleneterphthalate)
⑥ パネルシート Panel sheet	ポリエステル Polyester
⑦ Oリング "O" ring	NBR
⑧ センサホルダ Sensor holder	SUS316L

■特長 FEATURES

- **連成圧・絶対圧タイプをラインアップ**
1台で負圧から正圧まで測定可能な連成圧タイプと絶対圧タイプを標準化。
- **小型・軽量防滴構造の汎用圧力ゲージ**
□30 mmの小型圧力ゲージで防滴構造 (IP65) を実現。
- **視認性に優れたLEDの採用**
パネル面取付は勿論、暗所でも見易いLED表示。
- **用途に応じた設定が可能**
3つのアナログ出力モード
8種類のスイッチ出力モード
- **EMC規格**
EN 55011 (EMI)
EN 61326-1 (EMS)
- **非表示モードによる低消費電力**
- **パネルロック機能による設定データの保護**

- **Both absolute pressure type and compound pressure type are available**
Compound pressure type measures negative and positive gauge pressure.
- **Compact and lightweight general-purpose pressure gauges**
Innovative general-purpose gauges of compact design (30mm sq.) and drip-proof structure (IP65).
- **Clear indication by LED**
Easy-to-see LED assures clear readings on the panel and even in a dark place.
- **Various modes and units can be selected according to applications**
Eight different pressure units
Three analog output modes
Eight switch output modes
- **Meet EMC standards**
EN 55011 (EMI)
EN 61326-1 (EMS)
- **Low consumption by nondisplay mode**
- **Set data protection by panel lock function**

PG-35

PRESSURE GAUGES

型式表示 MODEL NUMBER DESIGNATION

高耐食性タイプ
High corrosion resistance type

P G - 3 5 - 1 0 2 R - N R 2 B

型式名 Series name

圧力レンジ Pressure range

102R : -100 ~ 100 kPa (連成圧 Compound pressure [Negative pressure ~ Positive pressure])
102A : 0 ~ 100 kPa (絶対圧 Absolute pressure [Absolute vacuum ~ Barometric pressure])
103R : -100 ~ 1000 kPa (連成圧 Compound pressure [Negative pressure ~ Positive pressure])

指示方法 Pressure reference

R : 連成圧 (負圧~正圧) Compound pressure (Negative pressure ~ Positive pressure)
A : 絶対圧 (絶対真空~大気圧) Absolute pressure (Absolute vacuum ~ Barometric pressure)

ポート Port

空欄 Blank : 垂直ポート Stem mount
B : 背面ポート Back mount

継手形状 Fitting

R2 : R 1/4 (M 5 メネジ付 With M5 female screw)
GF : G 3/8 (先端ダイアフラムタイプ Flush diaphragm type)
G2 : G 1/4 (M 5 メネジ付 With M5 female screw)
VC : ガasket継手 : 9/16-18UNF (Gasket joint)

スイッチ出力方式 Switch output interface

N : NPN 出力 NPN open collector
P : PNP 出力 PNP open collector

型式一覧 LIST OF MODEL NUMBERS

適用媒体 Pressure medium	継手形状 Fitting	ポート形状 Port	SW 方式 Switch output interface	形 (指示方式) Pressure reference	ゲージ圧 Gauge		絶対圧 Absolute
				定格圧力 Rated pressure range	-100 ~ 100 kPa	-100 ~ 1000 kPa	0 ~ 100 kPa abs
SUS 316L を 腐食させない 気体・液体 Corrosive gases/ liquids compatible with SUS 316L	R 1/4	垂直ポート Stem mount	NPN		PG-35-102R-NR2	PG-35-103R-NR2	PG-35-102A-NR2
		背面ポート Back mount		Ⓢ PG-35-102R-NR2B	Ⓢ PG-35-103R-NR2B	Ⓢ PG-35-102A-NR2B	
		垂直ポート Stem mount	PNP		PG-35-102R-PR2	PG-35-103R-PR2	PG-35-102A-PR2
		背面ポート Back mount		Ⓢ PG-35-102R-PR2B	Ⓢ PG-35-103R-PR2B	Ⓢ PG-35-102A-PR2B	
	G 3/8	垂直ポート Stem mount	NPN		PG-35-102R-NGF	PG-35-103R-NGF	PG-35-102A-NGF
		背面ポート Back mount	PNP		PG-35-102R-PGF	PG-35-103R-PGF	PG-35-102A-PGF
	9/16-	垂直ポート Stem mount	NPN		PG-35-102R-NVC	PG-35-103R-NVC	PG-35-102A-NVC
		背面ポート Back mount		Ⓢ PG-35-102R-NVCB	Ⓢ PG-35-103R-NVCB	Ⓢ PG-35-102A-NVCB	
	18UNF	垂直ポート Stem mount	PNP		PG-35-102R-PVC	PG-35-103R-PVC	PG-35-102A-PVC
		背面ポート Back mount		Ⓢ PG-35-102R-PVCB	Ⓢ PG-35-103R-PVCB	Ⓢ PG-35-102A-PVCB	
	G 1/4	垂直ポート Stem mount	NPN		PG-35-102R-NG2	PG-35-103R-NG2	PG-35-102A-NG2
			PNP		PG-35-102R-PG2	PG-35-103R-PG2	PG-35-102A-PG2

※ご注文に際しては、上記型式をご確認ください。
Verify the above model numbers when placing orders.

Ⓢ 印の型式は簡易特注品です。
The products marked Ⓢ are manufactured upon receipt of order basis.

環境特性 ENVIRONMENTAL CHARACTERISTICS

試験項目 Test item	試験条件 Test conditions	変動量 Permissible change
振動 Vibration	10 ~ 500 Hz, 98.1 m/s ² or 1.5 mm P-P, 3 directions for 2 hours each	試験後最大 : ± 2 %F.S. ※ 1 ± 2 %F.S. maximum after test アナログ出力の変動量は変換誤差 20 mV を加算して許容 Amount of analog output fluctuation is permitted by adding conversion error of 20 mV.
衝撃 Shock	490 m/s ² , 3 directions for 3 times each	
圧力サイクル Pressure cycling	0 ~ 定格圧力 0 ~ Rated pressure、10 ⁶ cycles	
耐湿性 Moisture resistance	40 °C, 90 ~ 95 %RH, 240 hrs.	
EMC	EMI : EN55011 : 2007, A2 : 2007 Group 1, class B EMS : EN61326-1 : 2006 Table 2	圧力表示、スイッチ動作圧力、アナログ出力 試験中最大 : ± 5 %F.S. ※ 1 Pressure indication, switch operating pressure and analog output : ± 5 %F.S. maximum during test

※ 1 圧力表示値、スイッチ出力動作点、アナログ出力の各特性変動量
Change in the pressure indication, switch operating points and analog output.

PG-35 PRESSURE GAUGES

標準仕様 STANDARD SPECIFICATIONS

- 特記ない場合、周囲温度 25 ± 5 °C、駆動電圧 12 V DC で規定します。
Unless otherwise specified, the specs are defined at an ambient temperature of 25±5 °C and excitation voltage of 12 V DC.

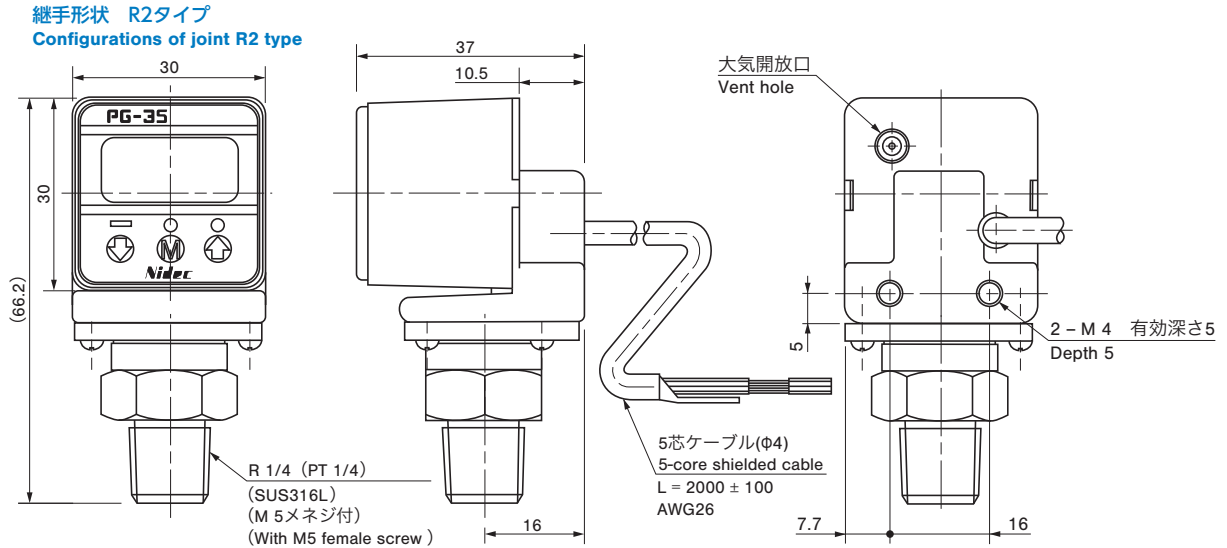
項目 Item		型式 Model number	PG-35		
			102R	103R	102A
一般仕様 General specifications	形 (指示方式) Pressure reference		ゲージ圧 Gauge		絶対圧 Absolute
	適用媒体 Pressure medium		SUS 316L を腐食させない気体・液体 Corrosive gases/liquids compatible with SUS 316L		
	定格圧力範囲 Rated pressure range	kPa	- 100 ~ 100	- 100 ~ 1000	0 ~ 100 (abs)
	最大圧力 Maximum pressure	kPa	200	2000	200 (abs)
	破壊圧力 Break-down pressure	kPa	300	3000	300 (abs)
	動作温度範囲 Operating temp. range	°C	- 10 ~ 50		
	補償温度 Compensated temp. range	°C	0 ~ 50		
	動作湿度 Operating humidity	%RH	35 ~ 85		
	保護構造 Protection grade		IEC 規格 IP65 In accordance with IEC IP65		
	圧力ポート Pressure Port		R 1/4, G 3/8, G 1/4, 9/16-18UNF		
	取付形状 Type of mounting		垂直ポート、背面ポート Stem mount, Back mount		
	受圧部材質 Material of pressure port attachment		SUS 316L		
	質量 Net weight	g	Approx. 150 (ケーブル 2 m 含む Including 2 m cable)		
	温度特性 Thermal error		± 3 %F.S. (0 ~ 50 °C)		
	絶縁抵抗 Insulation resistance		100 MΩ 以上 100 MΩ minimum (DC500 V)		
	耐電圧 Dielectric strength		AC500 V 1 分間 1 minute (リーク電流 1 mA 以下 Leakage current 1 mA maximum)		
	電源電圧 Input voltage		10.8 ~ 30 V DC (リップル含む Including ripple percentage)		
	消費電流 Consumption current		50 mA maximum		
	表示 Display	表示素子 Display element		LED 表示 (フル 3 桁) Full 3-digit LED	
定格表示 Rated display range		kPa	- 99.9 ~ 99.9	- 100 ~ 999	0.0 ~ 99.9
倍率切換 Multiplier settings			最大 11 種類切替可能 Max. 11 settings		
負圧表示 Negative pressure display			負圧時、赤色 LED 点灯 Red LED is ON.	—	
表示精度 Display accuracy			± 1 %F.S.		
スイッチ出力 Switch output	形態 Output status		NPN/PNP 2 点出力 (トランジスタ・オープンコレクタ) 2-point output (Transistor, Open collector output)		
	出力モード Output mode		セパレート・モード / ウインド・コンパレータ・モード切替可 Separate mode / window comparator mode		
	スイッチ容量 Switching capacity		30 V DC 100 mA 短絡保護有り Short-circuit protection		
	残留電圧 Residual voltage		1.2 V maximum (NPN), 2.2 V maximum (PNP) (負荷電流 At load current of 100 mA)		
	動作表示 State indication		出力 1 (緑色 LED) Output 1 (Green LED), 出力 2 (赤色 LED) Output 2 (Red LED) 出力 ON 時に点灯 Lighted when output is ON.		
	応差 Switch hysteresis		0 ~ 300 counts 可変 Adjustable		
	繰返し精度 Repeatability		± 0.2 %F.S. ± 1 count (± 0.3 %F.S. maximum)		
	応答性 Response		Approx. 5, 25, 250, 2500 ms 可変 Adjustable		
アナログ出力 Analog output	出力モード Output mode		3 モード切替可能 3 modes		
	出力電圧 Output voltage	V zero : Pin=0, V span : Pin=0 ~ Pin (H)	1 ~ 5 V (G/V mode ZERO : 1 ± 0.2 V, SPAN : 4 ± 0.2 V) 103 R (R mode) ZERO : 1.36 ± 0.2 V R mode ZERO : 3 ± 0.2 V, SPAN : 2 ± 0.2 V) SPAN : 3.64 ± 0.2 V		
	インピーダンス Impedance		10 kΩ		
	分解能 Resolution		1/204(Approx. 20mV / Approx. 0.5%F.S.)		
	応答性 Response		Approx. 5, 25, 250, 2500 ms 可変 Adjustable		
付属品 Accessories		"O" リング付属、G 3/8 : P18、G 1/4 : P15 "O" rings are supplied (G 3/8 : P18, G 1/4 : P15)			

PG-35 PRESSURE GAUGES

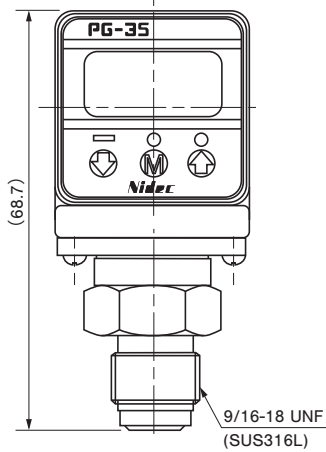
外形寸法図 OUTLINE DIMENSIONS

Unless otherwise specified tolerance : ± 0.5 (Unit: mm)

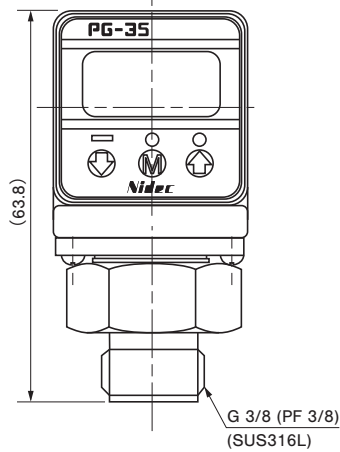
● PG-35



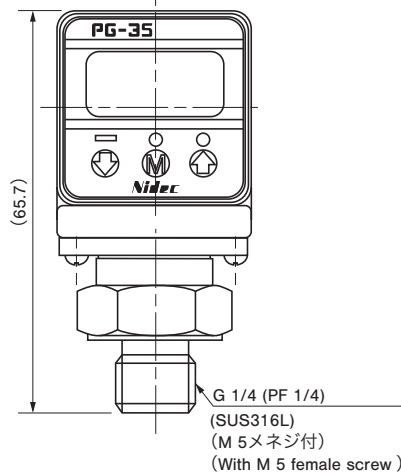
継手形状 VCタイプ
Configurations of joint VC type



継手形状 GFタイプ
Configurations of joint GF type



継手形状 G2タイプ
Configurations of joint G2 type



ステンレスダイアフラム部は、指や個体物等で押し下りますと、ダイアフラム面が変形したり破壊することがありますので、ご注意ください。
Extra care should be taken with the diaphragm part. Do not touch the diaphragm directly to avoid damaging the diaphragm.

Wire color	Connection
Brown	Power ⊕
Gray	Analog output
Black	Switch output 1
White	Switch output 2
Blue	Common
Shield	Fitting

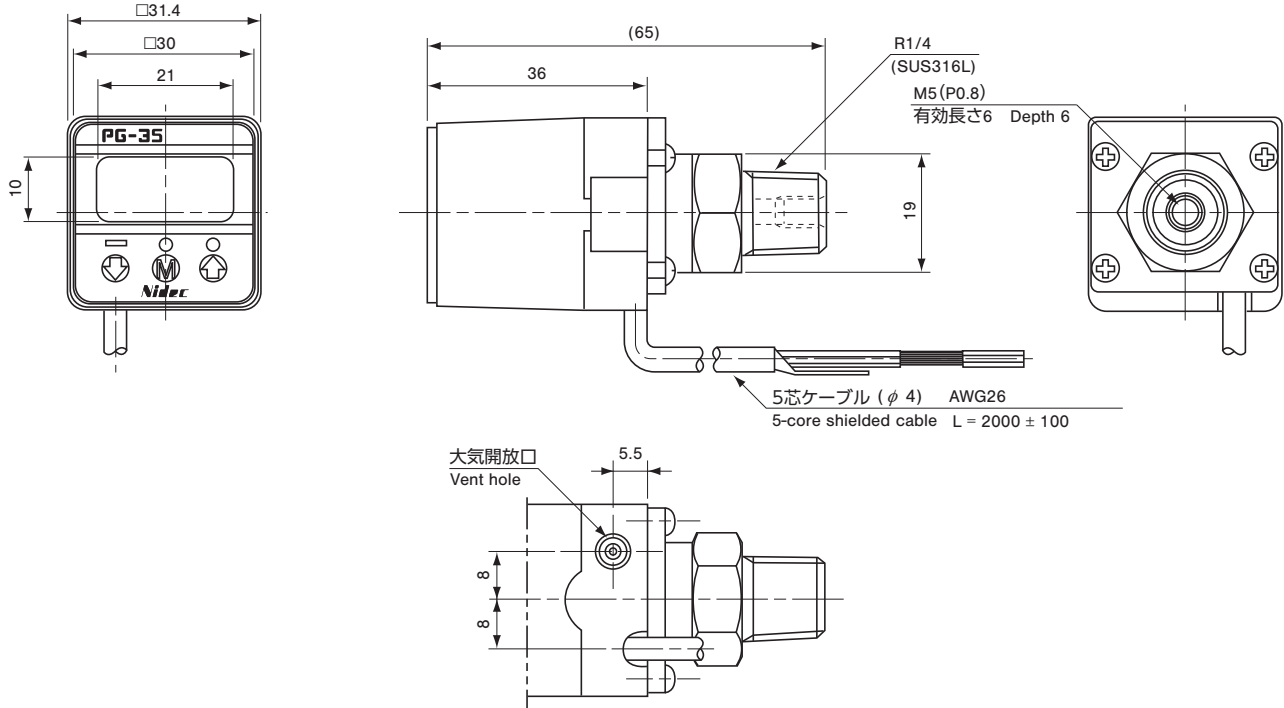
PG-35

PRESSURE GAUGES

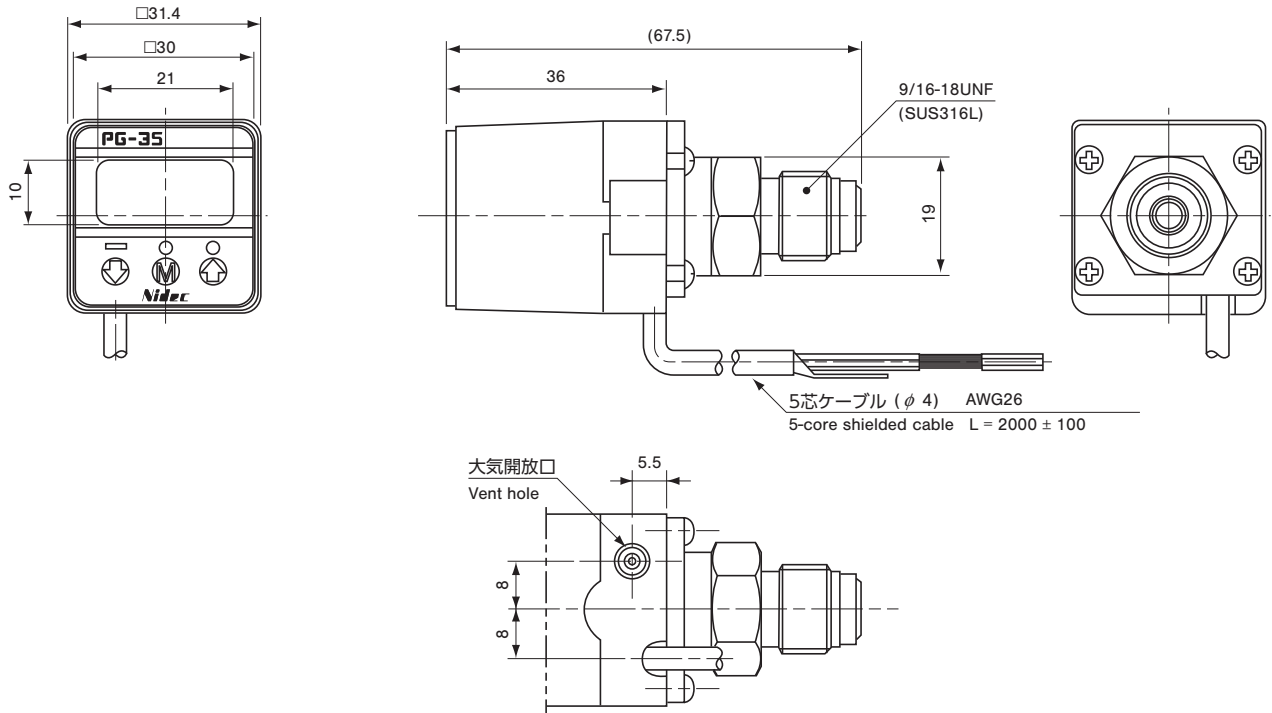
外形寸法図 OUTLINE DIMENSIONS

Unless otherwise specified tolerance : ± 0.5 (Unit: mm)

● PG-35-B (R2)



● PG-35-B (VC)



PG-35 PRESSURE GAUGES

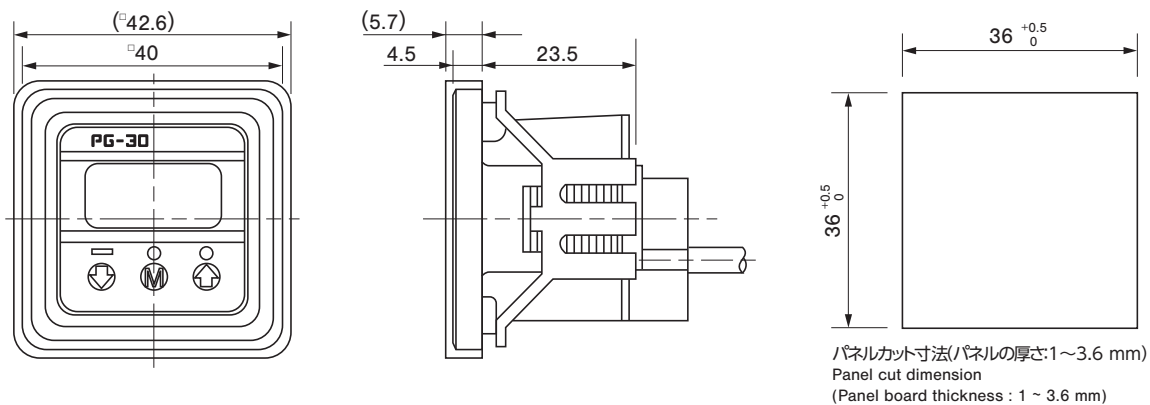
■ アクセサリー (別売品) ACCESSORIES (Sold separately)

品名 Name	型式名 Series name	内容 Contents	対応機種 Applicable model
パネルホルダーセット Panel holder set	ACPG-003	パネルホルダーカバー パネルホルダー パネルストッパー 2個 Panel holder cover Panel holder Panel stopper (2pcs.)	PG-30・PG-35・PG-75 PG-35H・PG-35L・PS30
ホルダーカバーセット (ゲージの操作面保護) Holder cover set (For protecting gauge operating panel)	ACPG-004	パネルホルダーカバー パネルホルダー Panel holder cover Panel holder	PG-30・PG-35・PG-75 PG-35H・PG-35L・PS30
ホルダーストッパーセット holder stopper set	ACPG-007	パネルホルダー パネルストッパー 2個 Panel holder Panel stopper (2pcs.)	PG-30・PG-35・PG-75 PG-35H・PG-35L・PS30

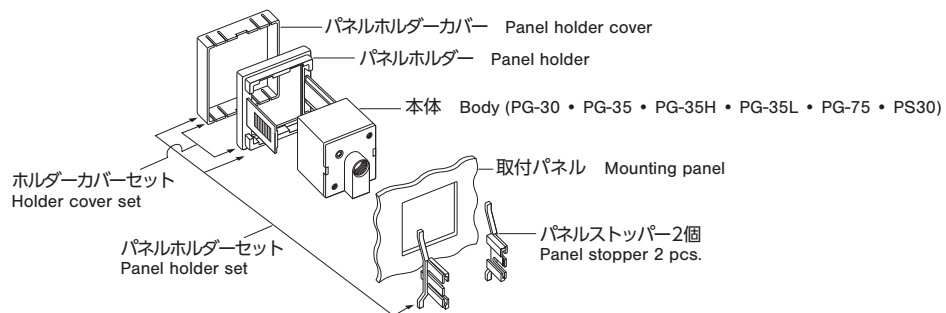
■ 取付方法 (別売品) HOW TO MOUNT OPTIONAL ACCESSORIES (Sold separately)

(Unit: mm)

- PG-30・PG-35・PG-35H・PG-35L・PG-75・PS30 パネルホルダーセット・ホルダーカバーセット
PG-30・PG-35・PG-35H・PG-35L・PG-75・PS30 Panel cut holder set & holder cover set



● パネルホルダーセット Panel holder cover set



PG-35

PRESSURE GAUGES

■配管と設置の注意 Installation

●大気圧導入口のホースについて Tube at atmospheric pressure intake

センサに水や油が大量にかかり、大気圧導入口からケース内部に入り込む恐れのある場合には、大気圧導入口にシリコンチューブなどを接続して他方を安全な所まで伸ばして下さい。この際チューブが折れ曲がったり、先端がふさがれないようにして下さい。

If there is any possibility that the sensor may become wet with oil or water, which may enter the case through the air intake, connect a silicon tube, or similar, to the intake and position the end of the tube in a suitably safe place. Be sure not to bend the tube or block the end of the tube.



外径φ4、内径φ2.5のチューブなど
Example of a tube with external diameter of φ4 and internal diameter of φ2.5

●配管時について Piping

アルミダイカストにスパナ（13mm）をかけて、締付けは決してプラスチックケースをもって締め付けしないでください。またエアリークが無い様に雄ネジ部にシールテープをご利用ください。取り付けアングルを本体に取り付けする場合（M3ネジ）の締めトルクは0.3N・m以下としてください。

付属のシールネジ／M5継手ネジをご使用の際は、シールテープを1.5～2周程巻き付けた上、ネジ山を破損しない様指で軽くネジ込んだ後、工具で増締めして下さい。樹脂ネジ推奨トルク：3.0N・m、金属ネジ推奨トルク：10.0N・m以下

Use a wrench (13mm) on the aluminum die-casting. Do not hold the plastic case when tightening. Apply sealing tape at the male screw area to protect against air leaks. If mounting with an angled bracket, the maximum torque of the M3 screws should be less than 0.3N·m.

When using the accessories sealing or fitting screw, bind up the seal tape around the sealing screw one and a half or two turns, and screw it in the pressure port by hand without damaging the screw thread. After then, tighten the screw sufficiently with wrench.(Recommended torque:Plastic screw 3.0N·m, Metal screw 10.0N·m)

■特殊仕様品について Customization

下記特殊仕様品の対応も可能です。詳細は営業担当者までお問い合わせ下さい。

We also offer customized solutions. Please contact your local sales office for details.

型式 Model number	外形、その他特殊仕様 Shape and other customization
PG-35-102R-NR2-011	センサブラケット同梱 Bracket (mounting plate) supplied
PG-35-102R-NR2-105	初期設定 (kPa 表示、アナログ V モード (負圧出力)、セパレートモード)、 圧力設定 :P1 -30kPa P2 50kPa 応差 10ms フィルタ F-0 Default mode (X 1 <multiplier factor>, V mode <analog output>, separate mode <switch output>), Pressure setting (P1:30kPa / P2 :50kPa, 10ms<hysteresis>, 0 (digital filter))
PG-35-102R-NR2B-128	付属品別梱包 (パネルホルダーセット ACPG-003) 添付 Panel holder set (ACPG-003) separately packed and supplied
PG-35-102R-PR2-021	大気圧導入チューブ同梱、クーラント侵入対策 (ケーブルブッシュ部接着剤、パネルシート部保護シート) Tube for vent hole supplied. Measures against coolant intrusion (application of epoxy around a cable bush, and protection cover for panel sheet)
PG-35-103R-NS2	継手 :1/4 スエージロックチューブ継手 Fitting : 1/4 Swagelok tubing