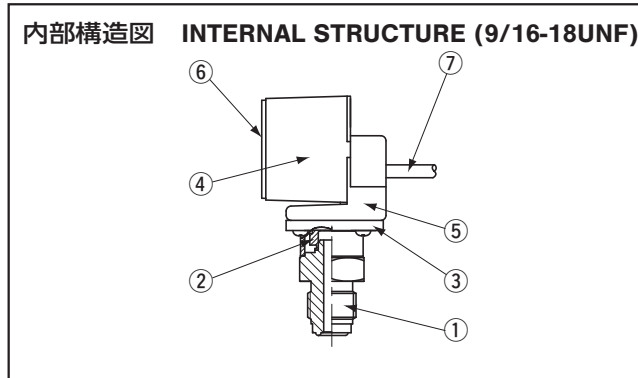
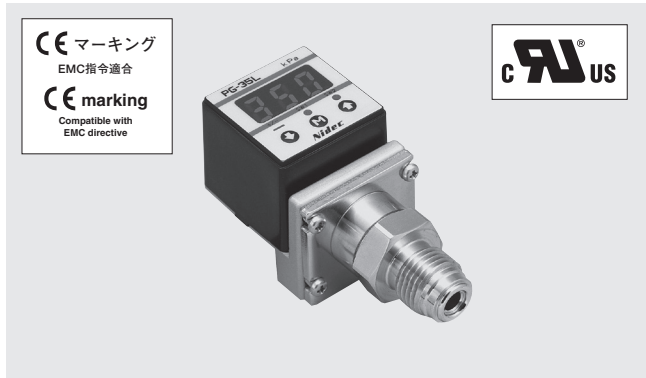


高真空圧対応小型圧力ゲージ

圧力ゲージ

PRESSURE GAUGES

PG-35L



特長 FEATURES

- 高真空圧に対応
- SUS316L ダイアフラムを用いた耐食性タイプ
- 小型・軽量・防滴構造 (□30 mm・200 g・IP65)
- 非表示モードによる低消費電力
- パネルロック機能による設定データの保護
- For high vacuum pressure
- For corrosive gases and liquids compatible with SUS316L stainless steel diaphragm
- Compact・Light weight・Drip-proof structure (30 mm sq・200 g・IP65)
- Low consumption by nondisplay mode
- Set data protection by panel lock function

名称 Part name	材料 Material
① 継手 Fitting	SUS316L
② センサモジュール (オイルレス) Sensor module (oil less)	
③ センサホルダ Sensor holder	
④ ケース (アルミコーティング) Housing (Aluminum coating)	PBT (UL-94-HB)
⑤ アダプタ Adapter	ADC 10, 12
⑥ パネルシート Panel sheet	ポリエステル Polyester (UL746)
⑦ シールドケーブル Shielded cable	塩化ビニル Vinyl chlorid resin

型式表示 MODEL NUMBER DESIGNATION

PG-35L-102R-NVCB

型式名 Series name

圧力レンジ Pressure range

102 : -100 ~ 100 kPa
103 : -100 ~ 1000 kPa

指示方法 Pressure reference

R : 連成圧 (負圧~正圧) Compound pressure (Negative pressure ~ Positive pressure)

ポート Port

空欄 Blank : 垂直ポート Stem mount
B : 背面ポート Back mount

継手形状 Fitting

R2 : R 1/4
G2 : G 1/4
VC : ガasket継手
9/16 - 18 UNF (Gasket joint)

スイッチ出力方式 Switch output interface

N : NPN 出力 NPN open collector
P : PNP 出力 PNP open collector

型式一覧 LIST OF MODEL NUMBERS

ポート形状 Port	継手形状 Fitting	形 (指示方式) Pressure reference		ゲージ圧 Gauge	
		SW 方式 Switch output interface	定格圧力 Rated pressure range	-100 ~ 100 kPa	-100 ~ 1000 kPa
垂直ポート Stem mount	R2 (R 1/4)	NPN		PG-35L-102R-NR2	PG-35L-103R-NR2
		PNP	⊕	PG-35L-102R-PR2	PG-35L-103R-PR2
	G2 (G 1/4)	NPN		PG-35L-102R-NG2	PG-35L-103R-NG2
		PNP	⊕	PG-35L-102R-PG2	PG-35L-103R-PG2
	G2 (9/16-18UNF)	NPN		PG-35L-102R-NVC	PG-35L-103R-NVC
		PNP	⊕	PG-35L-102R-PVC	PG-35L-103R-PVC
背面ポート Back mount	R2 (R 1/4)	NPN	⊕	PG-35L-102R-NR2B	PG-35L-103R-NR2B
		PNP	⊕	PG-35L-102R-PR2B	PG-35L-103R-PR2B
	G2 (G 1/4)	NPN	⊕	PG-35L-102R-NG2B	PG-35L-103R-NG2B
		PNP	⊕	PG-35L-102R-PG2B	PG-35L-103R-PG2B
	G2 (9/16-18UNF)	NPN	⊕	PG-35L-102R-NVCB	PG-35L-103R-NVCB
		PNP	⊕	PG-35L-102R-PVCB	PG-35L-103R-PVCB

* ご注文に際しては、上記型式をご確認ください。
* Verify the above model numbers when placing orders.

⊕ は簡易特注品です。
Marked ⊕ is manufactured upon receipt of order basis.

PG-35L

PRESSURE GAUGES

標準仕様 STANDARD SPECIFICATIONS

● 特記ない場合、周囲温度 25 ± 5 °C、駆動電圧 12 VDC で規定します。
Unless otherwise specified, the specs are defined at an ambient temperature of 25 ± 5 °C and excitation voltage of 12 VDC.

項目 Item		型式 Model number	PG-35L	
			102R	103R
一般仕様 General specifications	形 (指示方式)	Pressure reference	ゲージ圧 Gauge	
	適用媒体	Pressure medium	SUS 316L を腐食させない気体・液体 Corrosive gases/liquids compatible with SUS 316L	
	定格圧力範囲	Rated pressure range kPa	- 100 ~ 100	- 100 ~ 1000
	最大圧力	Maximum pressure kPa	200	1500
	破壊圧力	Break-down pressure kPa	300	2000
	動作温度	Operating temp. range °C	- 10 ~ 50	
	補償温度	Compensated temp. range °C	0 ~ 50	
	動作湿度	Operating humidity %RH	35 ~ 85 (結露無いこと No condensation)	
	保護構造	Protection grade	IP65	
	圧力ポート	Pressure Port	R 1/4, G 1/4, VC (9/16 - 18 UNF)	
	取付形状	Type of mounting	垂直ポート、背面ポート Stem mount, Back mount	
	受圧部材質	Material of pressure port attachment	SUS 316L	
	質量	Net weight g	Approx. 150 (ケーブル 2 m 含む Including 2 m cable)	
	温度特性	Thermal error	± 3 %F.S. (0 ~ 50 °C)	
	絶縁抵抗	Insulation resistance	50 MΩ minimum	
	耐電圧	Dielectric strength	125 VDC 1 minute	
	電源電圧	Input voltage	10.8 ~ 30 VDC (リップル含む Including ripple percentage)	
消費電流	Consumption current	50 mA maximum		
表示 Display	表示素子	Display element	LED 表示 (フル 3 桁) Full 3-digit LED	
	定格表示	Rated display range kPa	- 99.9 ~ 99.9	- 100 ~ 999
	倍率切換	Multiplier settings	最大 11 種類切替可能 Max. 11 settings	
	表示回数	Display cycle	約 4 回/秒 Approx. 4 times/s	
	負圧表示	Negative pressure display	赤色 LED 点灯 “-” LED is ON	
	表示精度	Display accuracy	± 1 %F.S.	
スイッチ出力 Switch output	形態	Output status	NPN/PNP	
	出力モード	Output mode	2 点出力 (トランジスタ・オープンコレクタ) 2-point output (Transistor, Open collector output)	
	スイッチ容量	Switching capacity	セパレート・モード/ウインド・コンパレータ・モード切替可 Separate mode / window comparator mode	
	残留電圧	Residual voltage	30 VDC 100 mA maximum	
	動作表示	State indication	1.2 V maximum (NPN), 2.2 V maximum (PNP)	
	応差	Switch hysteresis	出力 1 (緑色 LED) Output 1 (Green LED), 出力 2 (赤色 LED) Output 2 (Red LED) 出力 ON 時に点灯 Lighted when output is ON.	
	繰返し精度	Repeatability	0~300 counts 可変 Adjustable	
	応答性	Response	± 0.2 %F.S. ± 1 count	
アナログ出力 Analog output	出力モード	Output mode	Approx. 5, 25, 250, 2500 ms 可変 adjustable	
	出力電圧	Output voltage	3 モード切替可能 3 modes	
	V zero : Pin=0, V span : Pin=0 ~ Pin (H)		1 ~ 5 V (G/V mode ZERO : 1 ± 0.2 V, SPAN : 4 ± 0.2 V) 103 R (R mode) ZERO : 1.36 ± 0.2 V R mode ZERO : 3 ± 0.2 V, SPAN : 2 ± 0.2 V) SPAN : 3.64 ± 0.2 V	
	インピーダンス	Impedance	10 kΩ	
分解能	Resolution	1/204 (Approx. 20 mV / Approx. 0.5%F.S.)		

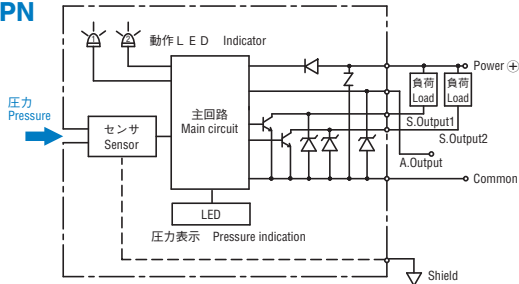
環境特性 ENVIRONMENTAL CHARACTERISTICS

試験項目	Test item	試験条件	Test conditions	変動量	Permissible change
振動	Vibration	10 ~ 500 Hz, 98.1 m/s ² or 1.5 mm P-P, 3 directions for 2 hours each		試験後最大: ± 2 %F.S. ※ 1 ± 2 %F.S. maximum after test アナログ出力の変動量は変換誤差 20 mV を加算して許容 Amount of analog output fluctuation is permitted by adding conversion error of 20 mV.	
衝撃	Shock	490 m/s ² , 3 directions for 3 times each			
圧力サイクル	Pressure cycling	0 ~ 定格圧力 0 ~ Rated pressure, 10 ⁶ cycles			
耐湿性	Moisture resistance	40 °C, 90 ~ 95 %RH, 240 hrs.			
EMC		EMI : EN55011: 2007, A2 : 2007 Group 1, class B EMS : EN61326-1: 2006 Table 2		圧力表示、スイッチ動作圧力、アナログ出力 試験中最大: ± 5 %F.S. ※ 1 Pressure indication, switch operating pressure and analog output: ± 5 %F.S. maximum during test	

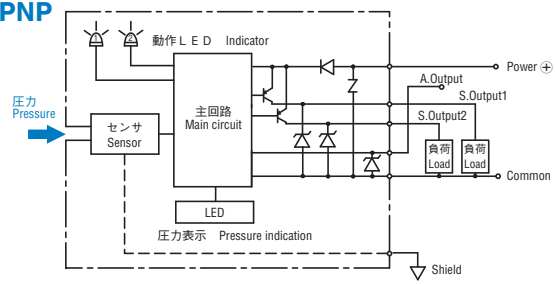
※ 1 圧力表示値、スイッチ出力動作点、アナログ出力の各特性変動量
Change in the pressure indication, switch operating points and analog output.

内部電気回路 INTERNAL ELECTRICAL SCHEMATICS

● NPN



● PNP



表示倍率設定 SELECTION OF DISPLAY MULTIPLIER

表示部 3 行目の数字 / 記号により選択：マイナス表示灯（赤色 LED）点滅。
The last digit/letter represents the selection code : Blinking red LED indicates negative pressure.

表示倍率 Display multiplier	圧力レンジ (表中：定格圧力表示範囲 - Pr ~ + Pr) Pressure range	
	102R	103R
1 × 1	- 99.9 ~ 99.9	- 100 ~ 999
2 × 0.0102	- 999 ~ 999	- 1.02 ~ 9.99
3 × 10.2	- 750 ~ 750	
4 × 7.501		
5 × 102		
6 × 0.01		- 1.00 ~ 9.99
7 × 10	- 999 ~ 999	
8 × 0.145	- 14.5 ~ 14.5	- 14 ~ 145
9 × 0.000145		
A × 0.001		- 0.10 ~ 1.00
b × 0.2953	- 29.5 ~ 29.5	- 29 ~ 29.5

斜線部：分解能及び表示行数の関係で倍率の選択ができません。(選択記号の表示も致しません。)工場出荷時は選択数字は“A”に設定されます。

Diagonal column: Display multiplier cannot be selected due to resolution and number of digits. (Selection code is not indicated either.) Selection code is set at “A” prior to shipment.

アナログ出力モード ANALOG OUTPUT MODE

表示 Display		圧力範囲 Pressure range		
		-Pr	0	Pr
1	Rモード R mode	1 V ←-----→ 5 V		
2	Gモード G mode	----- 1 V →-----→ 5 V		
3	Vモード V mode	5 V ←-----→ 1 V		

工場出荷時、102RはVモード“3”に設定されています。その他、103RはR及びGモードのみが設定可能です。

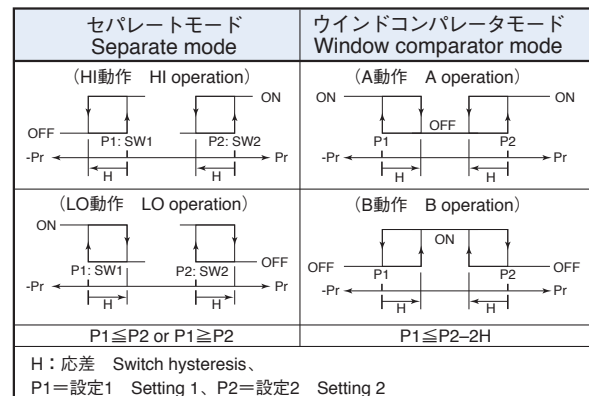
V mode for 102R are set prior to shipment. R/G mode for 103R can only be selected.

スイッチ出力モード SWITCH OUTPUT MODE

出力 Output	SW1				SW2			
	セパレート Separate		ウインドコンパレータ Window comparator		セパレート Separate		ウインドコンパレータ Window comparator	
モード Mode	HI	LO	A	B	HI	LO	A	B
動作 Operation								
S-1	○				○			
S-2		○				○		
S-3			○				○	
S-4				○				○
C-5							○	
C-6								○
C-7								○
C-8								○
圧力設定 (操作点) Pressure setting (Operating point)	設定1 Setting 1		(下限): 設定1 (Lower limit): Setting 1 (上限): 設定2 (Upper limit): Setting 2		設定2 Setting 2		(下限): 設定1 (Lower limit): Setting 1 (上限): 設定2 (Upper limit): Setting 2	

注1. セパレートモードでは、設定1とSW1、設定2とSW2がそれぞれ対応し動作します。

注2. ウインドコンパレータモードでは、SW1とSW2に共通の、下限値(設定1)、上限値(設定2)で動作します。(応差HはSW1 / SW2動作モード共通の設定です。)



Note 1. In the Separate Mode, setting 1 corresponds to SW1, and Setting 2 corresponds to SW2.

Note 2. In the Window Comparator Mode, the minimum value for SW1 and SW2 corresponds to Setting 1 and the maximum value corresponds to Setting 2.

PG-35L

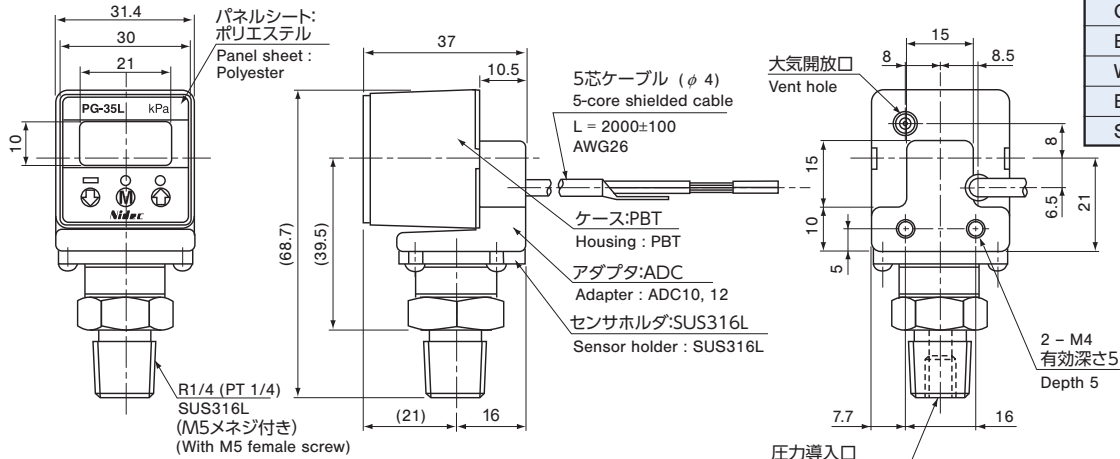
PRESSURE GAUGES

外形寸法図 OUTLINE DIMENSIONS

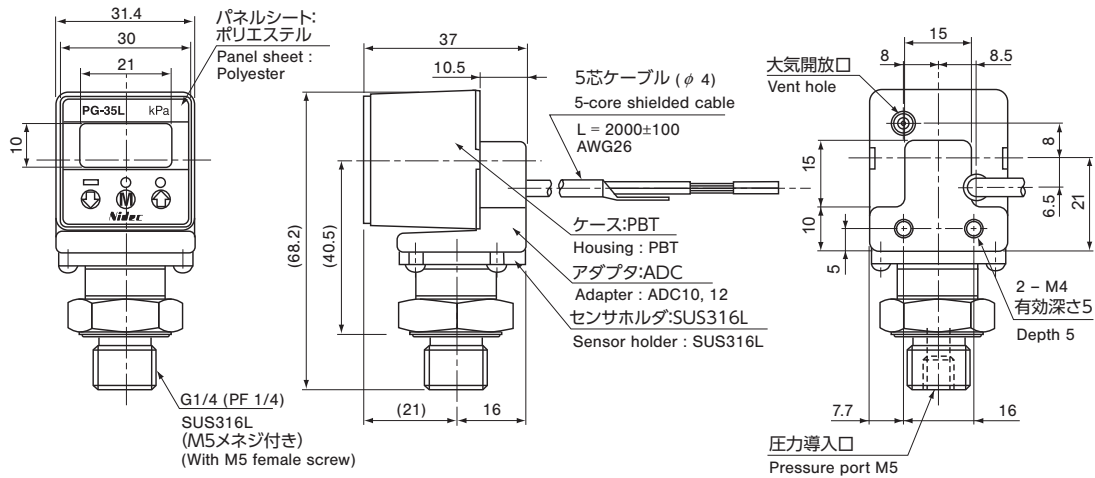
Unless otherwise specified tolerance : ± 0.5 (Unit: mm)

継手形状 Fitting R2 (R 1/4)

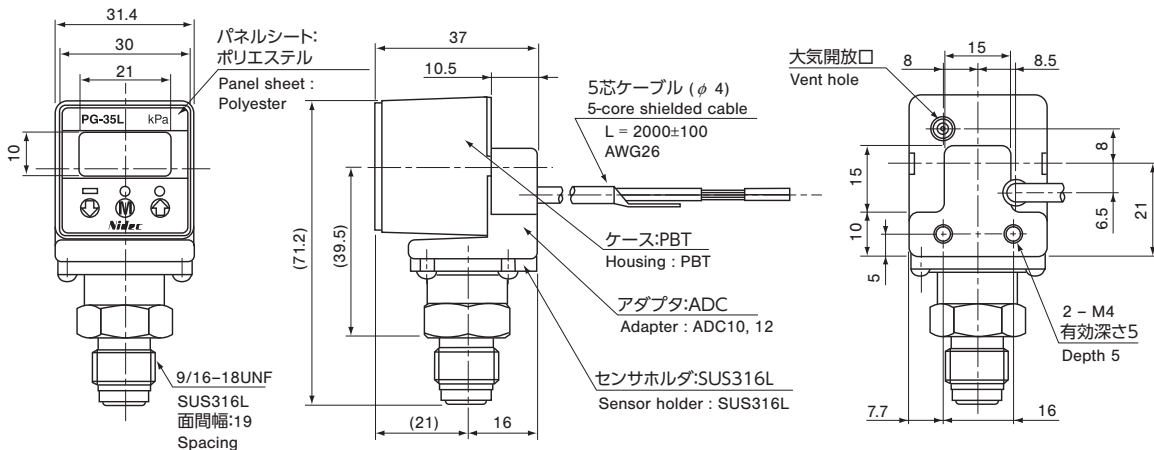
Wire color	Connection
Brown	Power ⊕
Gray	Analog output
Black	Switch output 1
White	Switch output 2
Blue	Common
Shield	Fitting



継手形状 Fitting G2 (G 1/4)



継手形状 Fitting VC (9/16 - 18 UNF)

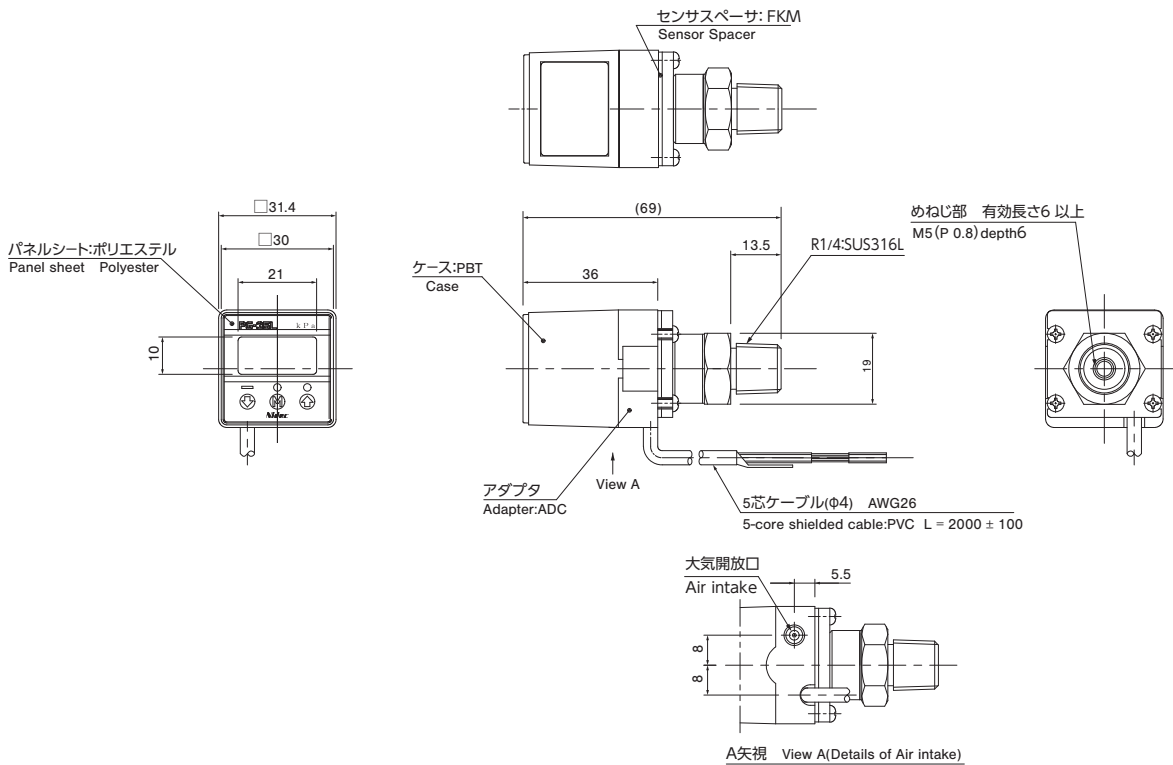


PG-35L PRESSURE GAUGES

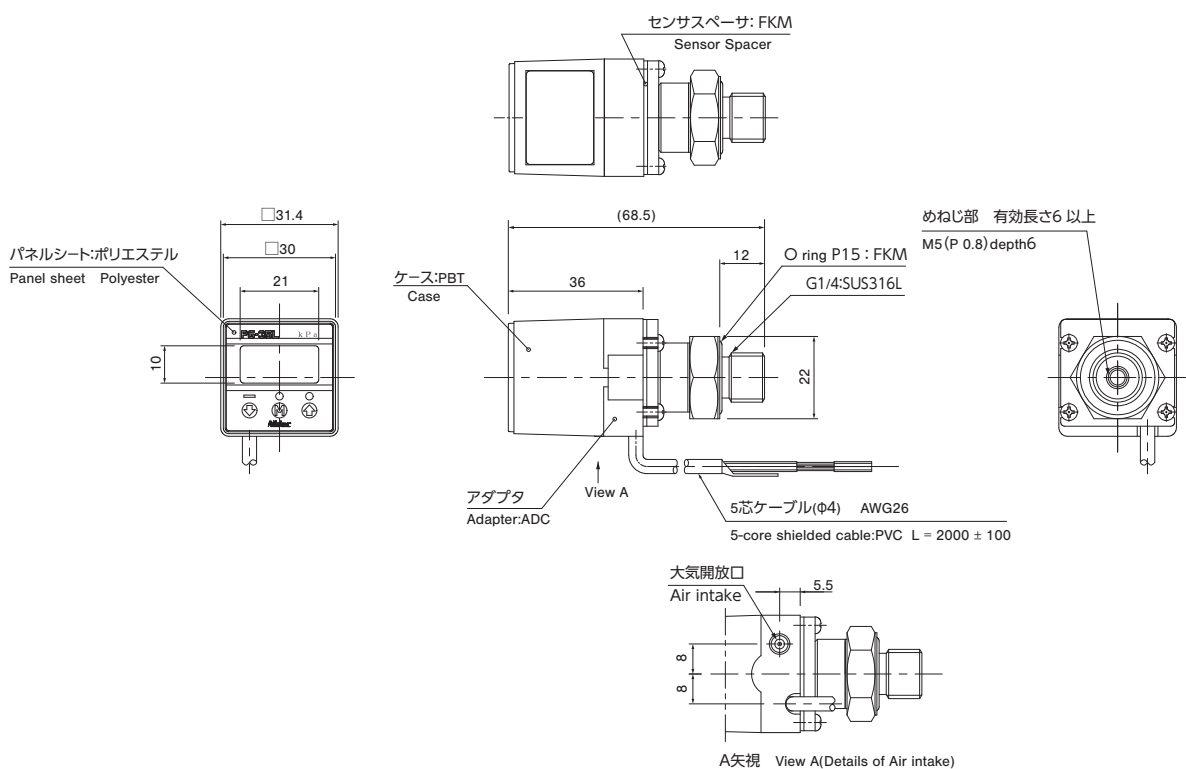
外形寸法図 OUTLINE DIMENSIONS

Unless otherwise specified tolerance : ± 0.5 (Unit: mm)

● 継手形状 Fitting R2 (R 1/4) 背面ポートタイプ The horizontal installation type

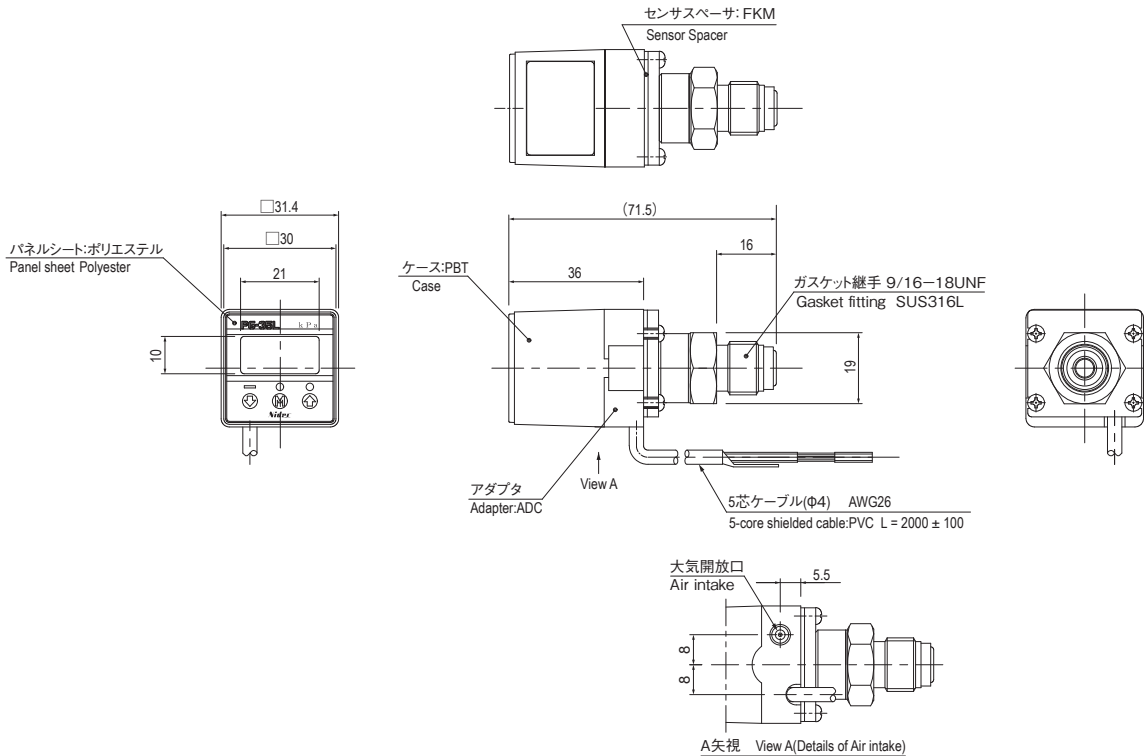


● 継手形状 Fitting G2 (G 1/4) 背面ポートタイプ The horizontal installation type



PG-35L PRESSURE GAUGES

● 継手形状 Fitting VC (9/16 - 18 UNF) 背面ポートタイプ The horizontal installation type

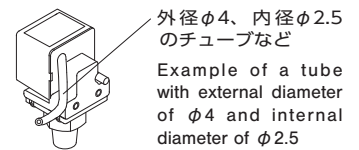


■その他 Others

● 大気圧導入口のホースについて Tube at atmospheric pressure intake

センサに水や油が大量にかかり、大気圧導入口からケース内部に入り込む恐れのある場合には、大気圧導入口にシリコンチューブなどを接続して他方を安全な所まで伸ばして下さい。この際チューブが折れ曲がったり、先端がふさがれないようにして下さい。

If there is any possibility that the sensor may become wet with oil or water, which may enter the case through the air intake, connect a silicon tube, or similar, to the intake and position the end of the tube in a suitably safe place. Be sure not to bend the tube or block the end of the tube.



● 配管時について Piping

締め付けはスパナを継手の六角部にかけて行って下さい。決して本体のみをもって締め付けしないで下さい。

Use a wrench on a hexagon of fitting part. Do not hold the main body when tightening.

■特殊仕様品について Customer specifications

下記特殊仕様品の対応も可能です。詳細は営業担当者までお問い合わせ下さい。

We also offer customized solutions. Please contact your local sales office for details.

型式 Model number	外形、その他特殊仕様 Shape and other customization
PG-35L-103R-NVC-056 (シサク)	禁油仕様 Use no oil

PG-35L PRESSURE GAUGES

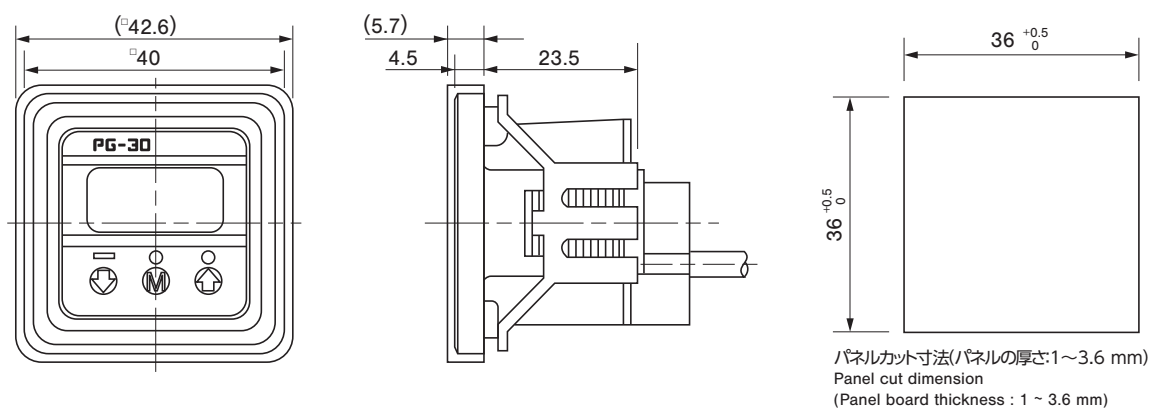
■ アクセサリー (別売品) ACCESSORIES (Sold separately)

品名 Name	型式名 Series name	内容 Contents	対応機種 Applicable model
パネルホルダーセット Panel holder set	ACPG-003	パネルホルダーカバー Panel holder cover パネルホルダー Panel holder パネルストッパー 2個 Panel stopper (2pcs.)	PG-30・PG-35・PG-75 PG-35H・PG-35L・PS30
ホルダーカバーセット (ゲージの操作面保護) Holder cover set (For protecting gauge operating panel)	ACPG-004	パネルホルダーカバー Panel holder cover パネルホルダー Panel holder	PG-30・PG-35・PG-75 PG-35H・PG-35L・PS30
ホルダーストッパーセット holder stopper set	ACPG-007	パネルホルダー Panel holder パネルストッパー 2個 Panel stopper (2pcs.)	PG-30・PG-35・PG-75 PG-35H・PG-35L・PS30

■ 取付方法 (別売品) HOW TO MOUNT OPTIONAL ACCESSORIES (Sold separately)

(Unit: mm)

- PG-30・PG-35・PG-35H・PG-35L・PG-75・PS30 パネルホルダーセット・ホルダーカバーセット
PG-30・PG-35・PG-35H・PG-35L・PG-75・PS30 Panel cut holder set & holder cover set



- パネルホルダーセット Panel holder cover set

