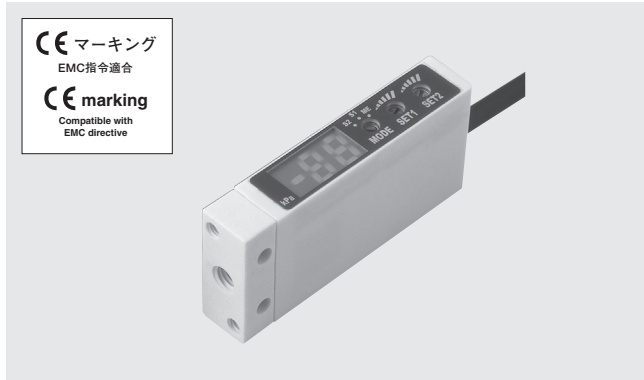


10 mm 幅の薄型設計

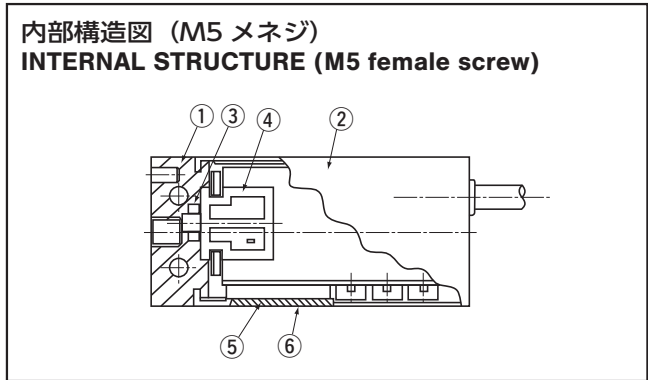
表示付圧カスイッチ

PRESSURE SWITCHES WITH GAUGE

PS6



CE マーキング
EMC指令適合
CE marking
Compatible with
EMC directive



名称 Part name	材料 Material
① 圧カポート Pressure port	POM (Polyoxymethylene)
② ハウジング Housing	PC (Polycarbonate)
③ Oリング "O" ring	フッ素ゴム Fluoro-rubber
④ センサモジュール基板 Sensor module board	—
⑤ 保護パネル Protection panel	PET (Polyethyleneterephthalate)
⑥ メインパネル Main panel	

■特長 FEATURES

- 可動部分を持たない電子式圧カスイッチ
- 2タイプの圧カポート形状
- 2タイプのスイッチ出力機能
- 2タイプのスイッチ出力方式
- アナログ出力タイプもあり
- Solidstate pressure switch with no mechanical moving parts
- 2 types of pressure ports are available
- Open collector output of either NPN or PNP is available
- Analog output type available

■型式表示 MODEL NUMBER DESIGNATION

PS6 - 102V - NAR

シリーズ名 Series name

定格圧力 Rated pressure range

102 : 100 kPa
103 : 1000 kPa

指示方式 Pressure reference

G : ゲージ圧 Gauge
V : ゲージ圧 (負圧) Gauge (Vacuum)

圧カポート形状 Pressure port

R : R1/8 オネジ + M5 メネジ
R1/8 male screw with M5 female screw
M : M5 メネジ M5 female screw

スイッチ出力形状 Output

A : SW 出力 1 点 (応差可変) + アナログ出力
1 SW output and adjustable hysteresis + Analog output
W : SW 出力 2 点 2 SW outputs

スイッチ出力方式 Switch output interface

N : NPN 出力 NPN open collector
P : PNP 出力 PNP open collector

■型式一覧表 LIST OF MODEL NUMBERS

圧カポート Pressure port	スイッチ出力形態 Outputs	スイッチ出力方式 Switch output	102V	102G	103G
			0 ~ -100 kPa	0 ~ 100 kPa	0 ~ 1000 kPa
R 1/8 オネジ R 1/8 male screw	応差可変スイッチ出力 + アナログ出力 Adjustable hysteresis switch output + Analog output	NPN open collector output	PS6-102V-NAR	PS6-102G-NAR	PS6-103G-NAR
		PNP open collector output	PS6-102V-PAR	PS6-102G-PAR	PS6-103G-PAR
	スイッチ出力 (2点) Switch outputs (2 points)	NPN open collector output	PS6-102V-NWR	PS6-102G-NWR	PS6-103G-NWR
		PNP open collector output	PS6-102V-PWR	PS6-102G-PWR	PS6-103G-PWR
M 5 メネジ M 5 female screw	応差可変スイッチ出力 + アナログ出力 Adjustable hysteresis switch output + Analog output	NPN open collector output	PS6-102V-NAM	PS6-102G-NAM	PS6-103G-NAM
		PNP open collector output	PS6-102V-PAM	PS6-102G-PAM	PS6-103G-PAM
	スイッチ出力 (2点) Switch outputs (2 points)	NPN open collector output	PS6-102V-NWM	PS6-102G-NWM	PS6-103G-NWM
		PNP open collector output	PS6-102V-PWM	PS6-102G-PWM	PS6-103G-PWM

※ ご注文に際しては、上記型式をご確認ください。
Verify the above model numbers when placing orders.

PS6

PRESSURE SWITCHES WITH GAUGE

標準仕様 STANDARD SPECIFICATIONS

- 特記ない場合、周囲温度 $25 \pm 5 \text{ }^\circ\text{C}$ 、駆動電圧 12 V DC で規定します。
Unless otherwise specified, the specs are defined at an ambient temperature of $25 \pm 5 \text{ }^\circ\text{C}$ and excitation voltage of 12 V DC.

項目 Item	型式 Model number	PS6		
		102V	102G	103G
一般仕様 General specifications	形 (指示方式) Pressure reference	ゲージ圧 Gauge		
	定格圧力範囲 Rated pressure range kPa	0 ~ -100	0 ~ 100	0 ~ 1000
	最大圧力 Maximum pressure kPa	200	200	1500
	破壊圧力 Break-down pressure kPa	500	500	2000
	動作温度範囲 Operating temp. range $^\circ\text{C}$	-10 ~ 60		
	補償温度 Compensated temp. range $^\circ\text{C}$	0 ~ 50		
	動作湿度 Operating humidity %RH	35 ~ 85 (結露しないこと No condensation)		
	保存温度 Storage temp. $^\circ\text{C}$	-20 ~ 70 (大気圧、湿度 65 %RH 以下 Atmospheric pressure, humidity 65 %RH maximum)		
	適用媒体 Pressure medium	非腐食性気体 Non-corrosive gases		
	絶縁抵抗 Insulation resistance M Ω min.	100 (500 V DC)		
	耐電圧 Dielectric strength	500 V AC, 60 s (リーク電流 1 mA 以下 Leakage current 1 mA maximum)		
	圧力ポート Pressure port	R 1/8 (M5 メネジ付 Female screw) or M5 メネジ		
	質量 Net weight g	Approx. 50 (ケーブル含む Including cable)		
電源 Power	駆動電圧 Supply voltage V DC	12 ~ 24 V \pm 10 % (リップル含む Including ripple percentage)		
	消費電流 Consumption current mA max.	35		
表示 Display	表示素子 Display element	LED 表示 (2 桁) 2-digit LED		
	定格表示 Rated display range	-0 ~ -99 kPa	0 ~ 99 kPa	.0 ~ .99 MPa
	精度 Display accuracy 0 ~ 50 $^\circ\text{C}$ (基準温度 25 $^\circ\text{C}$ Reference temp. 25 $^\circ\text{C}$)	\pm 3 %F.S. \pm 2counts		
	分解能 Resolution	1 count		
スイッチ出力 Switch output	出力点数 No. of outputs	1 or 2		
	出力方式 Output interface	オープンコレクタ (NPN/PNP) Open collector output (NPN or PNP)		
	設定方式 Setting method	トリマによる可変式 Adjustable by VR ※ 1		
	設定範囲 Adjustable range	定格圧力の 0 ~ 100 % 0 ~ 100 of rated pressure ※ 2		
	出力表示 Display	赤色 LED 点灯 (W タイプ : SW1 赤色、SW2 緑色) Red LED ON (W type only : SW1 Red, SW2 Green)		
	精度 Accuracy 0 ~ 50 $^\circ\text{C}$ (基準温度 25 $^\circ\text{C}$ Reference temp. 25 $^\circ\text{C}$)	\pm 3		
	応差 Switch hysteresis	設定値の約 0 ~ 15 % (W タイプは固定 2 %F.S. 以下) Approx. 0 ~ 15 % of the set value (W type only 2 % F.S. maximum)		
	スイッチ容量 Switching capacity	30 V 80 mA maximum		
	残留電圧 Residual voltage V maximum	0.8 (NPN), 1.2 (PNP)		
アナログ出力 Analog output	出力電圧 Output voltage V	1 ~ 5		
	ゼロ電圧 Zero voltage V	1 \pm 0.1		
	スパン電圧 Span voltage V	4 \pm 0.1		
	出力電流 Output current mA maximum	1 (負荷抵抗 5 k Ω 以上 Load resistance 5 k Ω minmum)		

※ 1 : 調整トリマの調整トルクは 30 mN \cdot m 以下に調整をお願いします。

※ 2 : 圧力設定時の表示は設定範囲外の“0” (または“99”) で止まり、それ以下 (またはそれ以上) の表示はしません。よってトリマによる実際の圧力設定が“0” 以下 (または“99” 以上) になることがありますのでご注意ください。

※ 1 : Please set adjusting torque at 30 mN \cdot m maximum.

※ 2 : The actual setting range adjustable by VR has a little overrunning margin beyond the rated display of 0 through 99. This could cause the setting value of VR may be under “0” or over “99”.

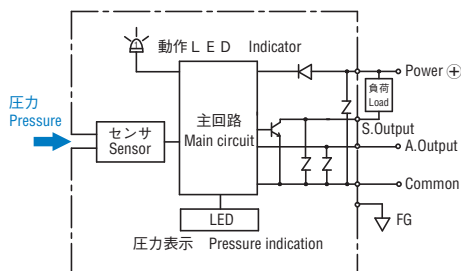
■環境特性 ENVIRONMENTAL CHARACTERISTICS

試験項目 Test item	試験方法 Test conditions	変動量 Permissible change
振動 Vibration	10 ~ 500 Hz, 1.5 mm maximum/98.1 m/s ² , 3 directions for 2 hours each	圧力表示、スイッチ動作圧力、アナログ出力 それぞれ試験後最大 ± 2 %F.S. Pressure indication, switch operating pressure and analog output variation : ± 2 %F.S., maximum each after test
衝撃 Shock	196 m/s ² , 3 directions for 3 times each	
耐湿性 Moisture resistance	40 °C, 90 ~ 95 %RH, 240 hrs.	
圧力サイクル Pressure cycling	0 ~ 定格圧力 0 ~ Rated pressure, 10 ⁶ cycles	圧力表示、スイッチ動作圧力、アナログ出力 それぞれ試験中最大 ± 5 %F.S. Pressure indication, switch operating pressure and analog output variation : ± 5 %F.S., maximum during test
EMC	EMI : EN55011: 2007, A2 : 2007 Group 1, class B EMS : EN61326-1 : 2006 Table 2	

■内部回路・接続図 CIRCUIT DIAGRAMS

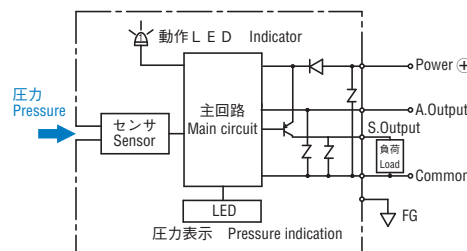
● NAM, NAR (NPN/ 応差可変スイッチ)

● NAM, NAR (NPN/Adjustable hysteresis switch)



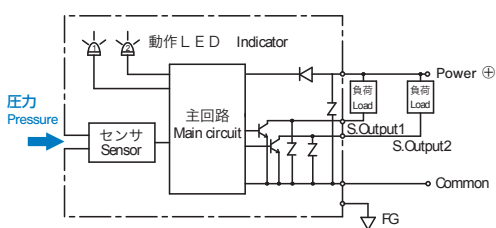
● PAM, PAR (PNP/ 応差可変スイッチ)

● PAM, PAR (PNP/Adjustable hysteresis switch)



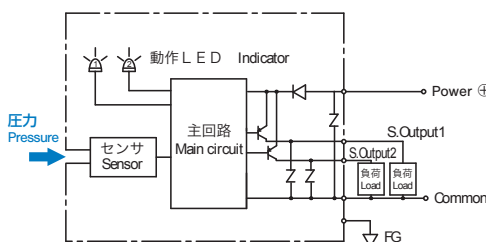
● NWM, NWR (NPN/2点スイッチ)

● NWM, NWR (NPN/2 switch outputs)



● PWM, PWR (PNP/2点スイッチ)

● PWM, PWR (PNP/2 switch outputs)

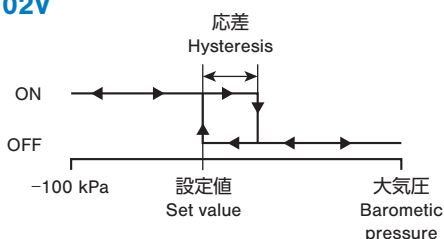


■スイッチ動作 SWITCHING OPERATION

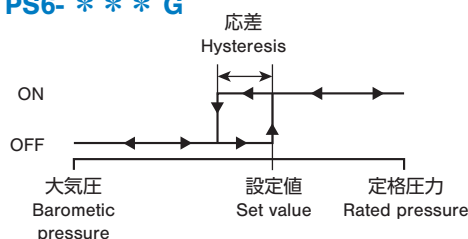
● 設定圧力で ON し、設定圧力から応差を引いた圧力で OFF

The switch turns on at the set pressure and turns off at the set pressure minus the hysteresis.

● PS6-102V



● PS6- * * * G



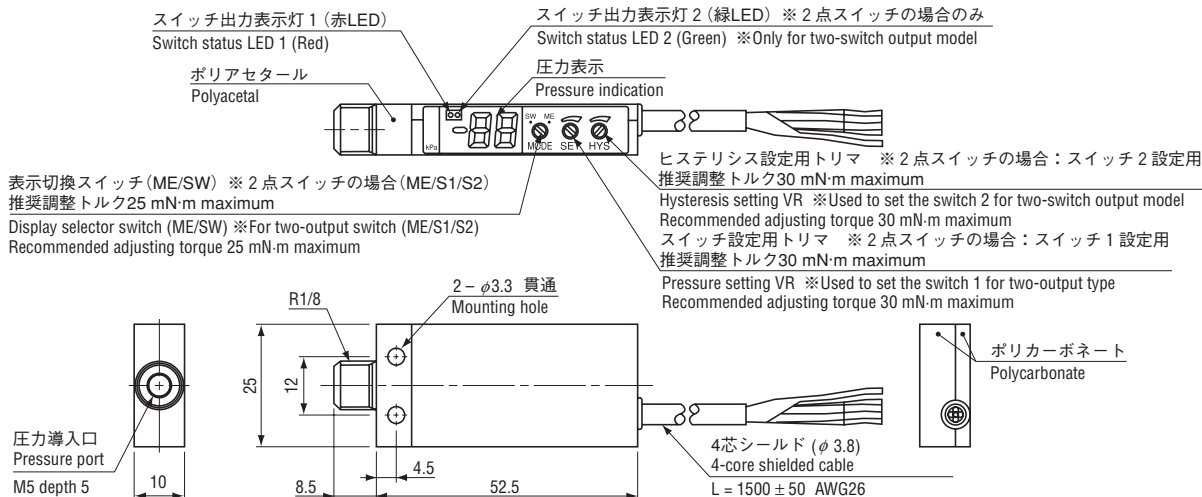
PS6

PRESSURE SWITCHES WITH GAUGE

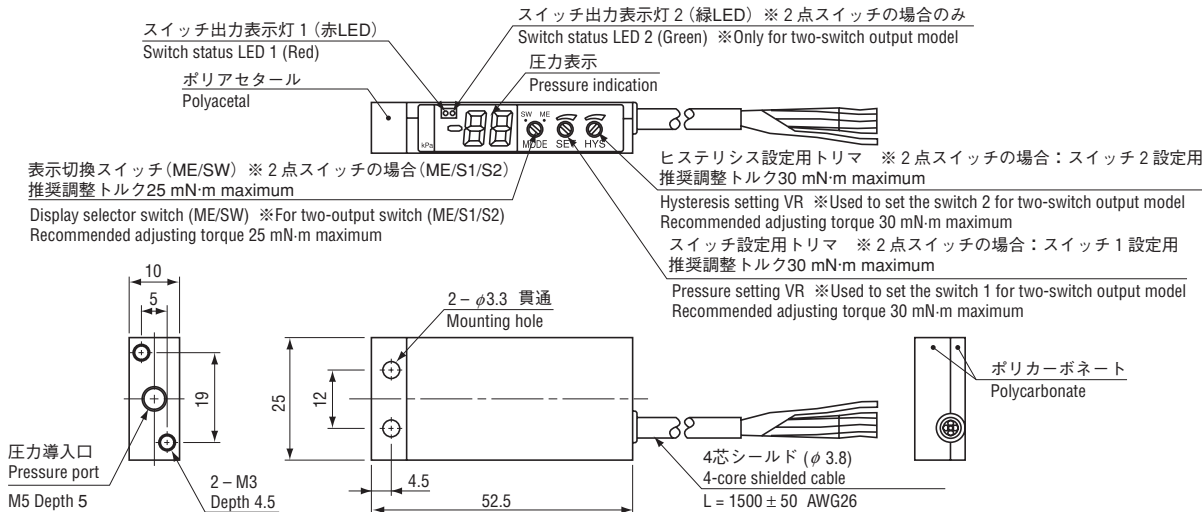
外形寸法図 OUTLINE DIMENSIONS

Unless otherwise specified, tolerance : ± 0.5(Unit: mm)

● 圧力ポート R タイプ (NAR, PAR, NWR, PWR)



● 圧力ポート M タイプ (NAM, PAM, NWM, PWM)



PS6 (NAM, NAR, PAM, PAR)

Wire color	Connection
Brown	Power ⊕
Black	Switch output
White	Analog output
Blue	Common
Shield	N.C.

PS6 (NWM, NWR, PWM, PWR)

Wire color	Connection
Brown	Power ⊕
Black	Switch output 1
White	Switch output 2
Blue	Common
Shield	N.C.