

# ステッピングモータ STEPPING MOTORS

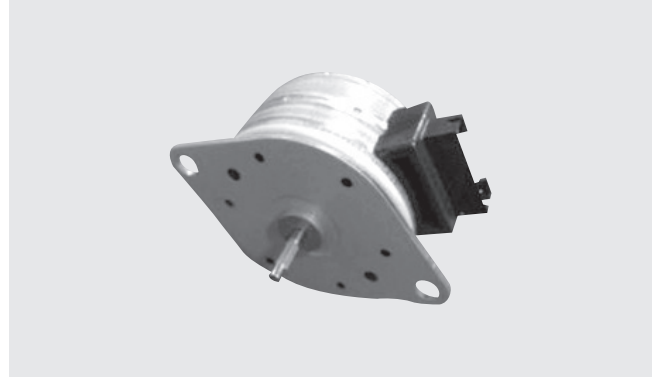
# SP33-1001

## ■特長 FEATURES

- コネクタ式のため、アセンブリが容易
- RoHS 指令対応
- Provided with connector terminal for easy connection
- RoHS compliant

## ■用途 APPLICATIONS

- ゲーム機器
- その他一般用
- Game machines
- Others



## ■型式表示 PART NUMBER DESIGNATION

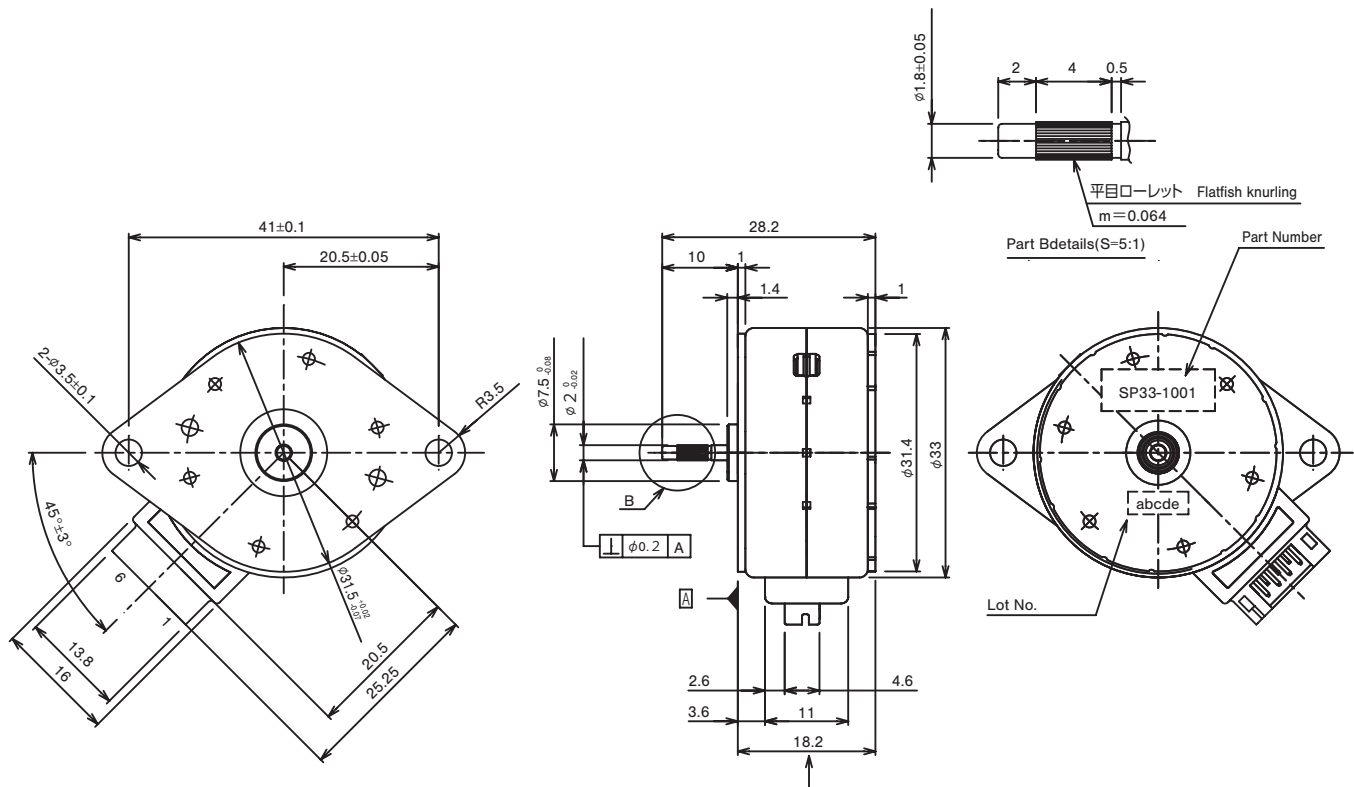
SP 33 - 1001

シリーズ名 Series name

固有番号 Dash number

## ■外形寸法図 OUTLINE DIMENSIONS

Unless otherwise specified tolerance:  $\pm 0.5$  (Unit: mm)

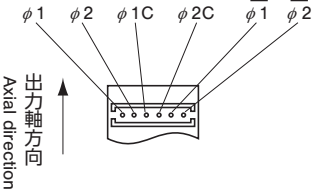
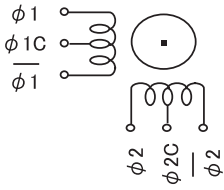


ロット生産ですので、ご注文に際しては、弊社にご相談ください。  
Lot production is required. Please consult us for ordering.

# SP33-1001

## STEPPING MOTORS

### ■標準仕様 STANDARD SPECIFICATIONS

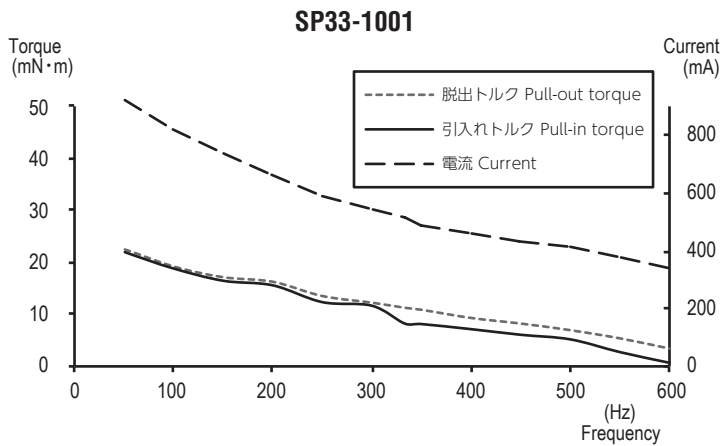
項目 Item	SP33-1001
相数 Number of phases	4相ユニポーラ（コモン端子を開放することにより、2相バイポーラとしても使用できます） 4 phases unipolar(Substitutable as two bipolars due to open common terminal pins.)
極数 Number of poles	12
ステップ角度 Step angle	15° (2 phases-EX.)
1回転ステップ数 Steps	24 (2 phases-EX.)
コイル抵抗 Winding resistance	21 Ω (± 10%)
電圧 Voltage	DC12V
入力定格 Power	平均消費電力7W以内 Average power consumption 7W Max.
電流/相 Current/Phases	特性図参照 Refer to PERFORMANCE CURVES
引入トルク Pull-in torque	
脱出トルク Pull-out torque	
自起動周波数 Pull-in pulse rate	
最大連続応答周波数 Maximum continuous response frequency	
温度上昇 (Δt) Temperature rise	温度特性図参照 Refer to TEMPERATURE CHARACTERISTICS
絶縁抵抗 Insulation resistance	30 MΩ minimum at 500 VDC (巻線-ケース間 the winding and a case )
絶縁耐力 Dielectric strength	500 Vrms(AC50Hz,1min)
使用温度範囲 Operating temperature range	0 ~ 50 °C
許容スラスト荷重 Allowable thrust load	9.8 N
標準コネクタ端子 Standard connector terminal	<p>相手コネクタ Male connector 06CR-6H-P、06KR-6H-P or PHR-6</p>  <p>出力軸方向 Axial direction</p> <p>6 5 4 3 2 1 φ1 φ2 φ1C φ2C φ1 φ2</p> <p>日本圧着端子製造 (株) Made by J.S.T. Mfg. Co., Ltd</p> 

# SP33-1001

## STEPPING MOTORS

### ■特性図 (参考値) PERFORMANCE CURVES (REFERENCE VALUE)

12V-2phases-EX.



※特性は実測値です。保証値ではありません。

These performance curves show actual value, not guaranteed value.

### ■温度特性図 (参考値) TEMPERATURE CHARACTERISTICS (REFERENCE VALUE)

12V-2phases-EX.

