

ギアードステッピングモータ

ステッピングモータ STEPPING MOTORS

SP39-1000

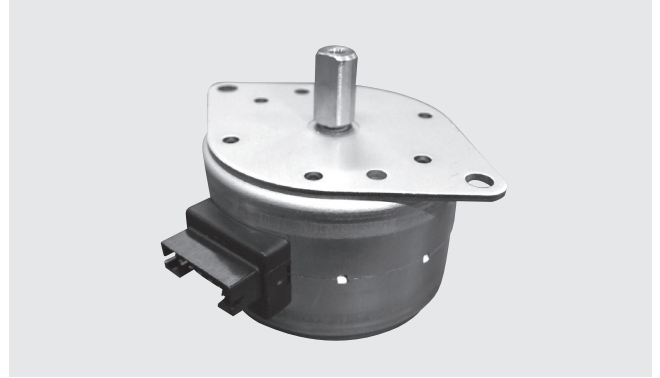
■特長 FEATURES

- コネクタ式のため、アセンブリが容易
- RoHS 指令対応
- Provided with connector terminals for easy connection
- RoHS compliant

■用途 APPLICATIONS

- ゲーム機器
- その他一般用

- Game machines
- Others



■型式表示 PART NUMBER DESIGNATION

SP39 - 1000

シリーズ名 Series name

固有番号 Dash number

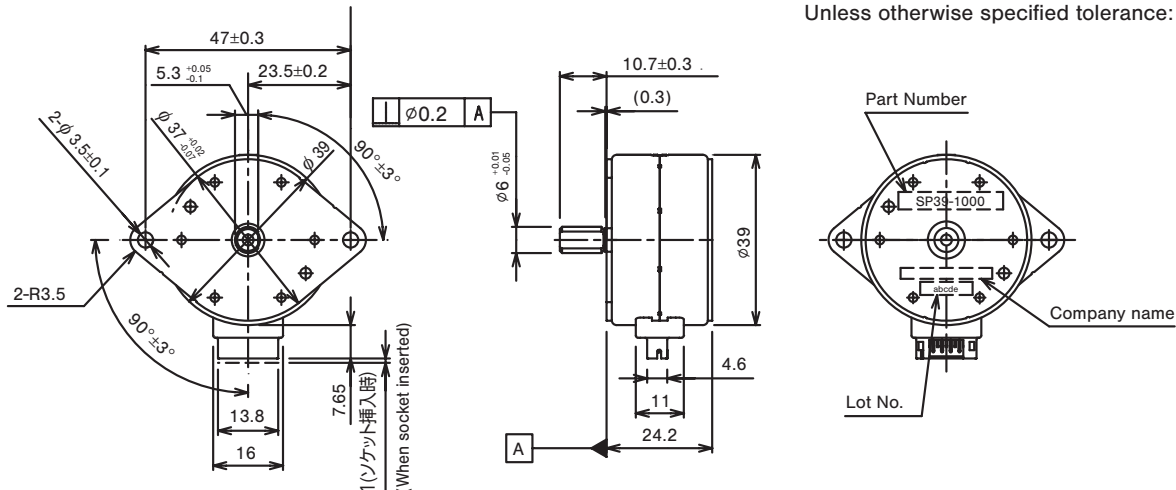
■型式一覧表 LIST OF PART NUMBERS

ロータマグネット (エネルギー積) Rotor magnet (Energy Product)	コイル抵抗 Winding resistance	86 Ω	21 Ω	50 Ω
6.5MGOe	ユニポーラ	1000	1001	1002
5.0MGOe	Unipolar		1100	1101

※ご注文に際しては、上記型式をご確認の上、シリーズ名と固有番号を明記して下さい。

※ When ordering, please specify the part number and dash number.

■外形寸法図 OUTLINE DIMENSIONS



ロット生産ですので、ご注文に際しては、弊社にご相談ください。
Lot production is required. Please consult us for ordering.

SP39-1000

STEPPING MOTORS

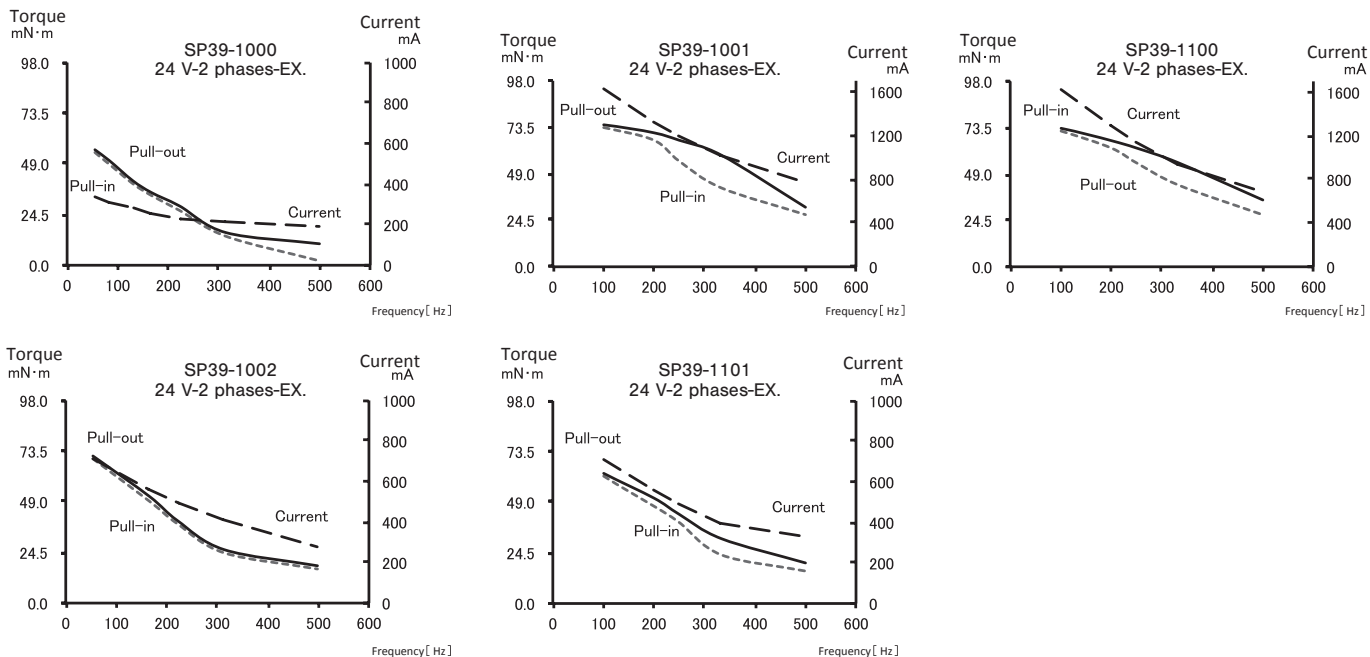
標準仕様 STANDARD SPECIFICATIONS

項目 Item	SP39-1000				
	1000	1001	1100	1002	1101
相数 Number of phases	4相ユニポーラ (コモン端子を開放することにより、2相バイポーラとしても使用できます) 4 phases unipolar(Substitutable as two bipolars due to open common terminal pins.)				
極数 Number of poles	20				
基本ステップ角度 Basic step angle	9° (2相励磁 2 phases exciting)				
1回転ステップ数 Steps	40 (2相励磁 2 phases exciting)				
コイル抵抗 Winding resistance	86 Ω	21 Ω		50 Ω	
ロータマグネット (エネルギー積) Rotor magnet (Energy Product)	6.5GOe	6.5GOe	5.0GOe	6.5GOe	5.0GOe
入力定格 Power	平均消費電力 5W 以内 Average power consumption 5 W maximum				
電流 Current	特性図参照 Refer to PERFORMANCE CURVES				
引入トルク Pull-in torque					
脱出トルク Pull-out torque					
自起動周波数 Pull-in pulse rate					
温度上昇 Temperature rise	温度特性図参照 Refer to TEMPERATURE CHARACTERISTICS				
絶縁抵抗 CURVES Insulation resistance	30 MΩ min. (500 VDC)				
絶縁耐力 Dielectric strength	500 Vrms(AC 50 Hz, 1 min)				
使用温度範囲 Operating temperature range	0 ~ 50 °C				
質量 Net weight	Approx. 123 g				
出力軸最大負荷 Axial maximum load	連続 Continuous	19.6 mN-m			
	瞬間 Momentary	98.1 mN-m (参考値 Reference value)			
標準コネクタ端子 Standard connector terminal	<p>相手コネクタ 06CR-6H-P、06KR-6H-P or PHR-6 Male connector 06CR-6H-P 06KR-6H-P or PHR-6</p> <p>日本圧着端子製造 (株) Made by J.S.T. Mfg. Co., Ltd</p>				

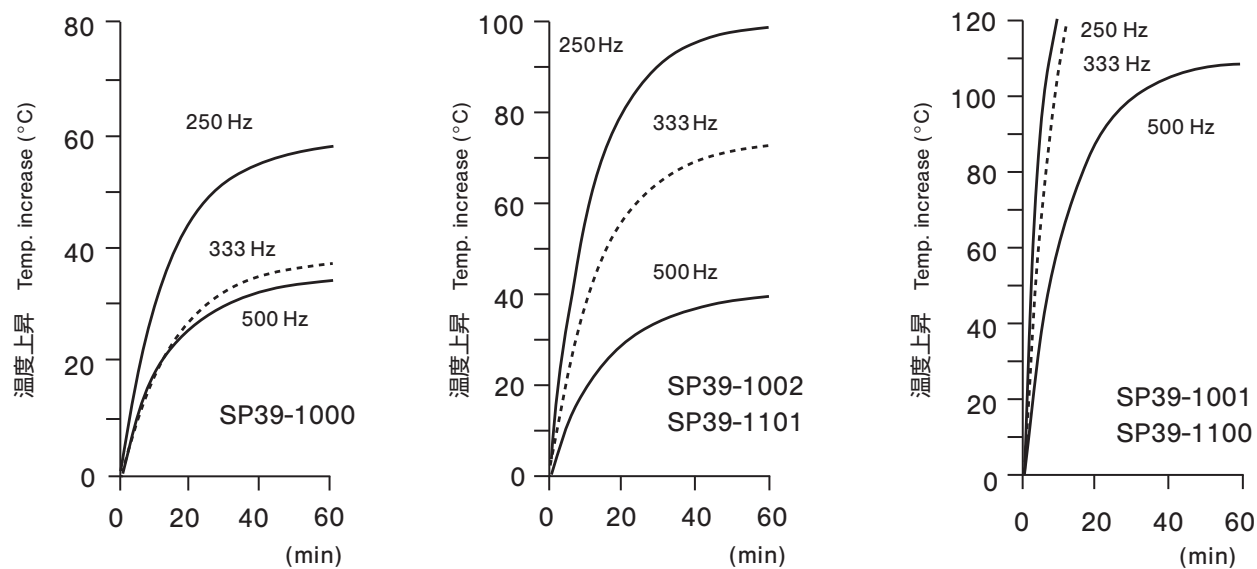
SP39-1000

STEPPING MOTORS

■特性図 PERFORMANCE CURVES



■温度特性図 (参考値) TEMPERATURE CHARACTERISTICS (REFERENCE VALUE)



※特性は実測値です。保証値ではありません。
 These performance curves show actual value, not guaranteed value.