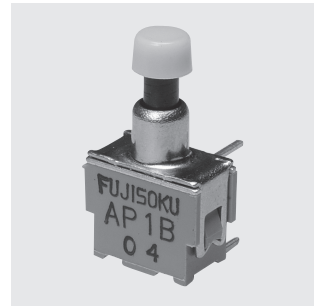


# AP

## 非洗浄タイプ超小形プッシュスイッチ Subminiature Pushbutton Switches

RoHS 指令対応 RoHS Compliant



### ■特長

- 微小電流用  
接触部には金メッキを施してありますので、微小電流領域での使用に最適。
- プリント基板専用  
端子ピッチはすべてインチ(2.54mm)サイズ

### ■仕様

定 格	最大:AC/DC48 V 50 mA 最小:AC/DC20 mV 1 $\mu$ A
初期接触抵抗	50 m $\Omega$ 以下 (AC200 $\mu$ V 1.5 mA)
耐 電 圧	AC500 V 1分間
絶 縁 抵 抗	10000 M $\Omega$ 以上 (DC250 V)
電 気 的 寿 命	最大定格にて10,000回、0.4 VAにて50,000回
使用温度範囲	-20~+85 $^{\circ}$ C
保存温度範囲	-40~+85 $^{\circ}$ C

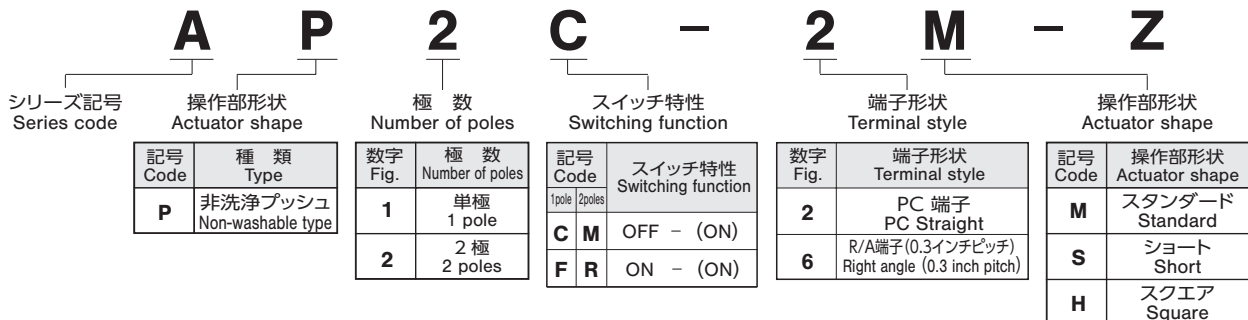
### ■Features

- Gold-plated contacts.
- Terminal pin pitch: 2.54 mm.

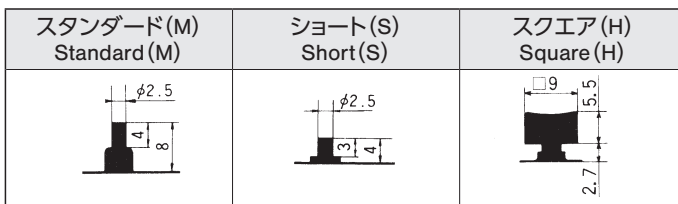
### ■ Specifications

Rating	Max.:50 mA 48 VAC/DC Min.:1 $\mu$ A 20 mVAC/DC
Initial contact resistance	50 m $\Omega$ max. (1.5 mA 200 $\mu$ VAC)
Dielectric strength	500 VAC 1 minute
Insulation resistance	10,000 M $\Omega$ min. (250 VDC)
Electrical life	10,000 operations at maximum rating. 50,000 operations at 0.4 VA.
Operating temperature range	-20~+85 $^{\circ}$ C
Storage temperature range	-40~+85 $^{\circ}$ C

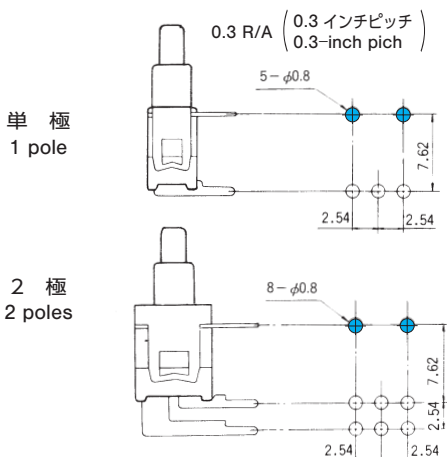
### ■形名の説明/Part Numbering



### ■操作部形状 / Actuator Shape

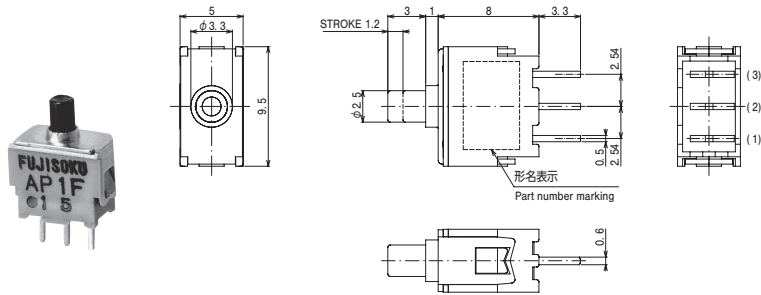


### ■ライトアングル端子/Right angle Terminals





単極 単投/双投 SPST/SPDT

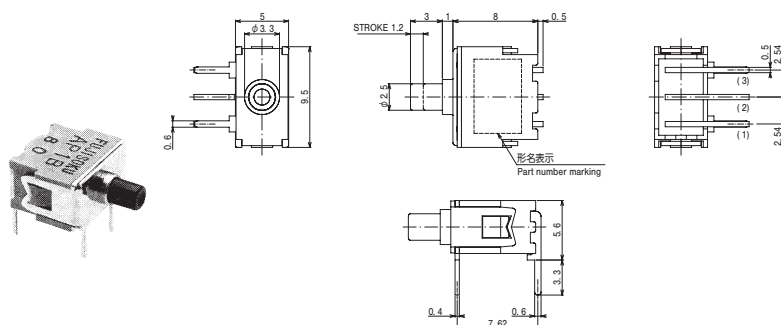


スイッチ特性 Switching function		Push 
形名 Part No.		
※AP1C-2S-Z	OFF	(ON)
接続端子 Connecting terminals	-	1-3
AP1F-2S-Z	ON	(ON)
接続端子 Connecting terminals	2-3	2-1

ボックスには端子番号を表示していません。 ※印の単極Cタイプは、2番端子がありません。  
Terminal numbers are not shown on the switch. Terminal pin No.2 is not available in switches with Switching Function "C".

PC

単極 単投/双投 SPST/SPDT

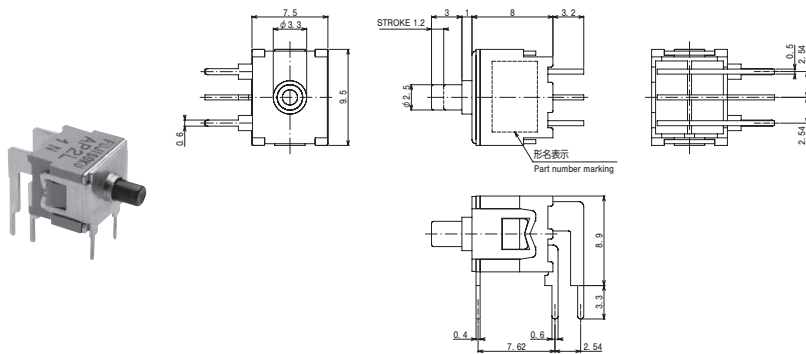


スイッチ特性 Switching function		Push 
形名 Part No.		
※AP1C-6S-Z	OFF	(ON)
接続端子 Connecting terminals	-	1-3
AP1F-6S-Z	ON	(ON)
接続端子 Connecting terminals	2-3	2-1

ボックスには端子番号を表示していません。 ※印の単極Cタイプは、2番端子がありません。  
Terminal numbers are not shown on the switch. Terminal pin No.2 is not available in switches with Switching Function "C".

0.3R/A

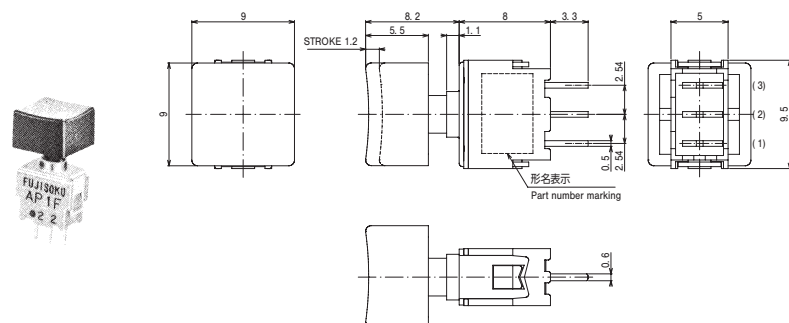
2極 単投/双投 DPST/DPDT



スイッチ特性 Switching function		Push 
形名 Part No.		
☆AP2R-6S-Z	ON	(ON)
接続端子 Connecting terminals	2-3 5-6	2-1 5-4

0.3R/A

単極 単投/双投 SPST/SPDT



スイッチ特性 Switching function		Push 
形名 Part No.		
※AP1C-2H-Z	OFF	(ON)
接続端子 Connecting terminals	-	1-3
AP1F-2H-Z	ON	(ON)
接続端子 Connecting terminals	2-3	2-1

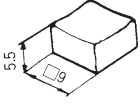
ボックスには端子番号を表示していません。 ※印の単極Cタイプは、2番端子がありません。  
Terminal numbers are not shown on the switch. Terminal pin No.2 is not available in switches with Switching Function "C".

PC

★(黒星)は、受注生産品です。 ☆(白星)は、標準準品です。 (ON)は、モーメンタリーです。  
★ : Made to order products. ☆ : Semi-standard products. (ON) : Momentary.

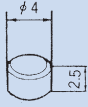
## AP-H (スクエアタイプ/Square type)

### ■標準付属部品/Standard Accessories 《添付部品/Sold separately》

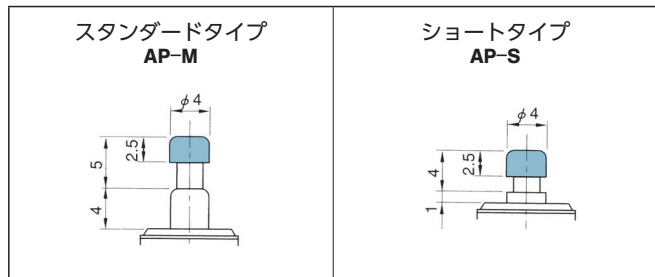
スクエアタイプ (AP-H) 用カラーボタン Color Button for AP-H series		
寸法図 Dimensions	色調 Color	形名 Part No.
	白 White	<b>140000470198</b>
	赤 Red	<b>140000470200</b>
	黒 Black	<b>140000470199</b>
	グレー Gray	<b>140000470204</b>

カラーボタンは、上記9種類の中から1つを形名にてご指定ください。  
A Color Button is supplied with the switch. Please select from the above 9 part numbers.

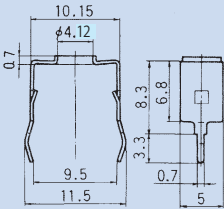
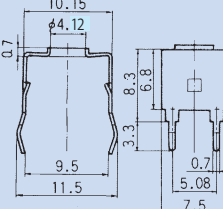
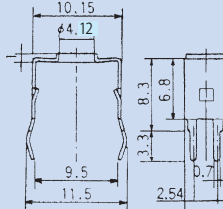
### ■別売付属部品/Optional Accessories (1パック 10個入り)(10pcs./pack) 《添付部品/ Sold separately》

スタンダードタイプ (AP-M、APE-M)、ショートタイプ (AP-S) 用カラーキャップ Color Cap for AP-M、APE-M & AP-S series		
寸法図 Dimensions	色調 Color	形名 Part No.
	白 White	<b>140000481402</b>
	赤 Red	<b>140000481404</b>
	黒 Black	<b>140000481403</b>
	グレー Gray	<b>140000481408</b>

### ■カラーキャップ (別売付属部品) 取付時寸法 Color Cap Mounting



### ■別売付属部品/Optional Accessories (AP・APE用) 《添付部品/Sold separately》

部品名/Part name	ブラケット/Bracket		
	単極用/Single pole	2極用/Double poles	
極数/Poles	単極用/Single pole	2極用/Double poles	
ボックス巾/Box size	5 mm	7.5 mm	5 mm
適用品種名/Type	AP-M・APE-M・AP-H	AP-M・AP-H・APE-M	APE-M
寸法図 Dimensions			
形名/Part No.	<b>140000640314</b>	<b>140000640315</b>	<b>140000640318</b>

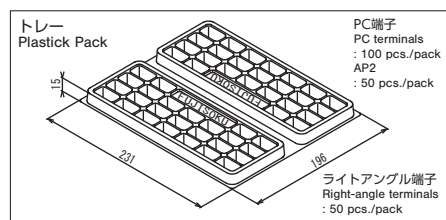
### ■はんだ付け仕様/Soldering Specifications

- 手付け/Manual Soldering  
装置 : はんだゴテ  
Device : Soldering iron  
①380°C, Max.; 3 seconds, Max.
- フローライン(PCタイプのみ) / Auto Soldering (PC types only)  
装置 : 噴流式または浸漬式  
Device : Jet wave type or dip type  
①275°C, 6 seconds, Max.  
・プリヒートは、80~120°C以下、120秒以内での作業をお願いします。  
Pre-heating should be done at temperatures from 80 to 120°C and within 120 seconds.
- 共通ランドに2端子以上はんだ付けする場合は、ソルダーレジストで独立させてください。  
When soldering two or more terminals to the common land, use solder resist to solder them independently.

### ■洗浄仕様/Flux Cleaning

- 溶剤は、フッ素系またはアルコール系のものを、ご使用ください。  
Solvent : Fluorine or Alcohol type
- APシリーズは、防水構造になっていないため丸洗い洗浄はできません。PC板洗浄を要する場合は、スイッチ本体に洗浄液がかからないよう半田面をブラシ洗浄してください。  
The AP series are not washable. To wash the PC board, clean the soldering surface of the PC board with a brush so that the switch is not exposed to the cleaning solution.

### ■梱包仕様/Packaging Specifications



(ON)は、モーメンタリーです。  
(ON) : Momentary.

■は、別売付属部品です。  
■: Optional Accessories.

★(黒星)は、受注生産品です。  
★ : Made to order products.

■プリント基板孔あけ寸法/PC Hole Layouts (AP・APE)

PC端子/PC Straight

適用機種 Type		取付方法 Mounting	ブラケットなし Without Bracket	別売付属部品ブラケット使用の場合/When optional Bracket is used.			
				140000640314	140000640315	140000640318	
AP-M AP-S AP-H APE	単極 1 pole						
			2極 2 poles				
				APE	2極 2 poles		

■ライトアングル端子/Right-angle Terminal

適用機種 Terminal		端子 Type	0.2インチピッチ 0.2-inch pitch	0.3インチピッチ 0.3-inch pitch
			AP-M AP-S APE	単極 1 pole
2極 2 poles				

■品種一覧表/Table of Part Numbers

端子形状 Term.style	極数 Poles	スイッチ特性 Switching function	AP-M	AP-S	AP-H
PC	単極 1 pole	OFF - (ON)	AP1C-2M-Z	AP1C-2S-Z	AP1C-2H-Z
		ON - (ON)	☆AP1F-2M-Z	AP1F-2S-Z	AP1F-2H-Z
	2極 2 poles	ON - (ON)	★AP2R-2M-Z	—	—
0.3R/A	単極 1 pole	OFF - (ON)	AP1C-6M-Z	AP1C-6S-Z	—
		ON - (ON)	★AP1F-6M-Z	AP1F-6S-Z	—
	2極 2 poles	OFF - (ON)	☆AP2M-6M-Z	—	—
		ON - (ON)	★AP2R-6M-Z	☆AP2R-6S-Z	—

★(黒星)は、受注生産品です。  
★ : Made to order products.

☆(白星)は、準標準品です。  
☆ : Semi-standard products.

(ON)、は、モーメンタリーです。  
(ON):Momentary