

ATE4/ATLE4

洗浄可能
Washable



(4極ケース使用)

スタンダード/ロッキングトグルスイッチ

Subminiature Toggle Switches With Locking Lever

UL

RoHS 指令対応 RoHS Compliant

■特長

- クリップ機構の採用により高接触信頼性です。
- 丸洗い洗浄が可能です。

■Features

- Twin-contact clip mechanism for high reliability.
- Process sealed structure

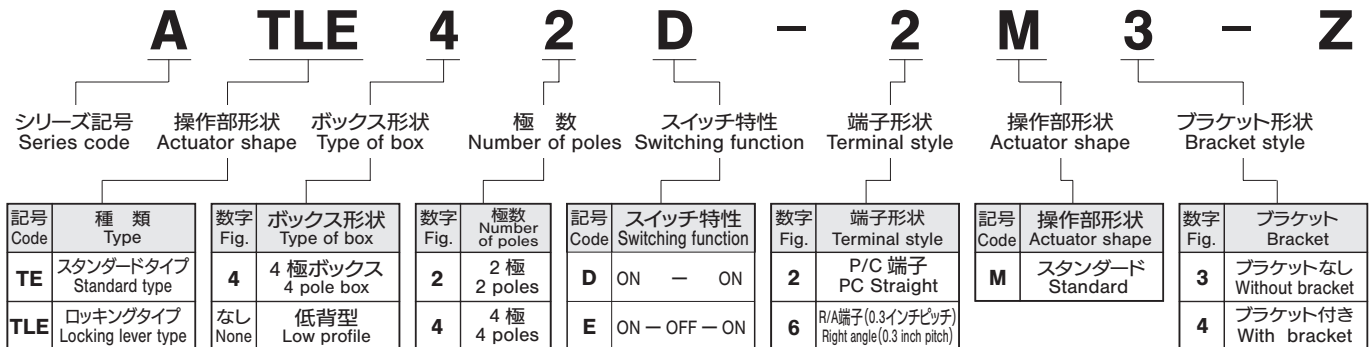
■仕様

定 格	最大定格	AC/DC60V 50mA
	最小定格	AC/DC20mV 1μA
	UL定格	AC/DC48V 50mA
初期接触抵抗	100mΩ 以下	(AC200μV 1.5mA)
耐 電 圧	AC500V 1分間	
絶 縁 抵 抗	500MΩ 以上	(DC500V)
電 気 的 寿 命	最大定格にて10,000回	
使用温度範囲	-20°C～+85°C	
保存温度範囲	-40°C～+85°C	

■Specifications

Rating	Max.	50mA 60VAC/DC
	Min.	1μA 20mVAC/DC
	UL	48VAC/DC 50mA
Initial contact resistance	100mΩ max.	(1.5mA 200μVAC)
Dielectric strength	500VAC 1 minute	
Insulation resistance	500MΩ min.	(500VDC)
Electrical life	10,000 cycles at max. rating	
Operating temperature range	-20°C～+85°C	
Storage temperature range	-40°C～+85°C	

■形名の説明/Part Numbering



■プリント基板孔あけ寸法/PC Hole Layouts

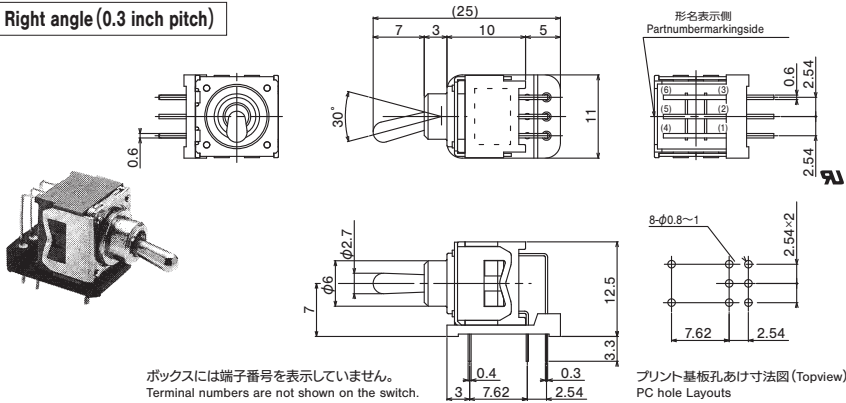
適用機種 Type	端子形状 Terminal style	P/C端子(ブラケットなし) PC Straight (Without bracket)
ATLE42□-2M3-Z	2 極 2-poles	6-φ0.8~φ1孔 Hole 2.54 2.54 7.62
ATE44□-2M3-Z	4 極 4-poles	12-φ0.8~φ1孔 Hole 2.54 2.54 2.54 2.54

適用機種 Type	端子形状 Terminal style	P/C端子(ブラケット付) PC Straight (With bracket)
ATLE42□-2M4-Z	2 極 2-poles	10-φ0.8~φ1孔 Hole 2.54 7.62 2.54 2.54 2.54 2.54
ATE44□-2M4-Z	4 極 4-poles	16-φ0.8~φ1孔 Hole 2.54 2.54 2.54 2.54 2.54 2.54 2.54 2.54

ATE (スタンダードトグルスイッチ/Subminiature Toggle Switch)

2極双投/DPDT (取付面よりの高さ7mm /Mounting height : 7mm)

Right angle (0.3 inch pitch)



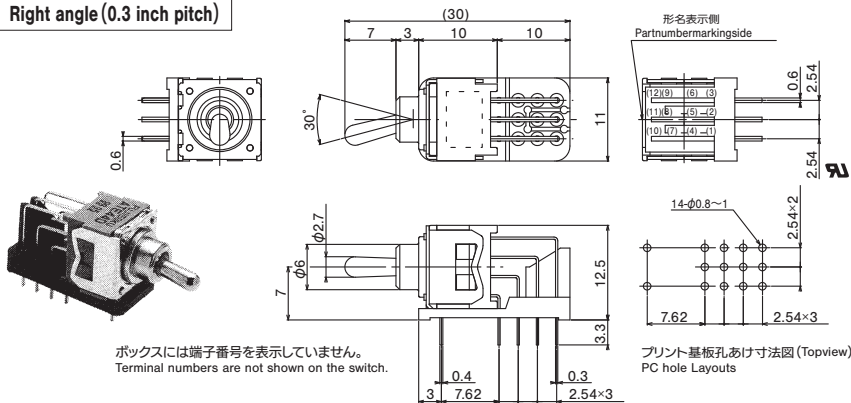
ボックスには端子番号を表示していません。
Terminal numbers are not shown on the switch.

プリント基板孔あけ寸法図 (Topview)
PC hole Layouts

スイッチ特性 Switching function	形名表示側から見て Viewed from part No. marking side		
形名 Part No.	ON	-	ON
★ATE42D-6M3-Z	ON	-	ON
接続端子 Connecting terminals	2-3 5-6	-	2-1 5-4

4極双投/4PDT (取付面よりの高さ7mm /Mounting height : 7mm)

Right angle (0.3 inch pitch)



ボックスには端子番号を表示していません。
Terminal numbers are not shown on the switch.

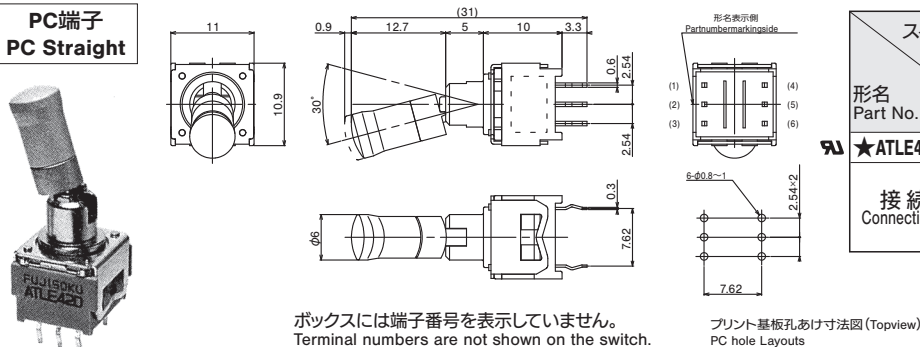
プリント基板孔あけ寸法図 (Topview)
PC hole Layouts

スイッチ特性 Switching function	形名表示側から見て Viewed from part No. marking side		
形名 Part No.	ON	-	ON
★ATE44D-6M3-Z	ON	-	ON
接続端子 Connecting terminals	2-3 5-6 8-9 11-12	-	2-1 5-4 8-7 11-10

ATLE (ロックングトグルスイッチ/Locking Lever Toggle Switch)

2極双投/DPDT

PC端子
PC Straight



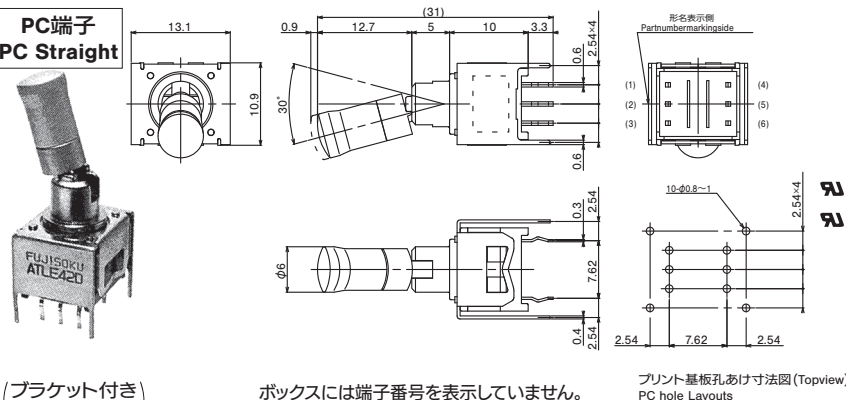
ボックスには端子番号を表示していません。
Terminal numbers are not shown on the switch.

プリント基板孔あけ寸法図 (Topview)
PC hole Layouts

スイッチ特性 Switching function	形名表示側から見て Viewed from part No. marking side		
形名 Part No.	ON	-	ON
★ATLE42D-2M3-Z	ON	-	ON
接続端子 Connecting terminals	2-1 5-4	-	2-3 5-6

2極双投/DPDT

PC端子
PC Straight



ボックスには端子番号を表示していません。
Terminal numbers are not shown on the switch.

プリント基板孔あけ寸法図 (Topview)
PC hole Layouts

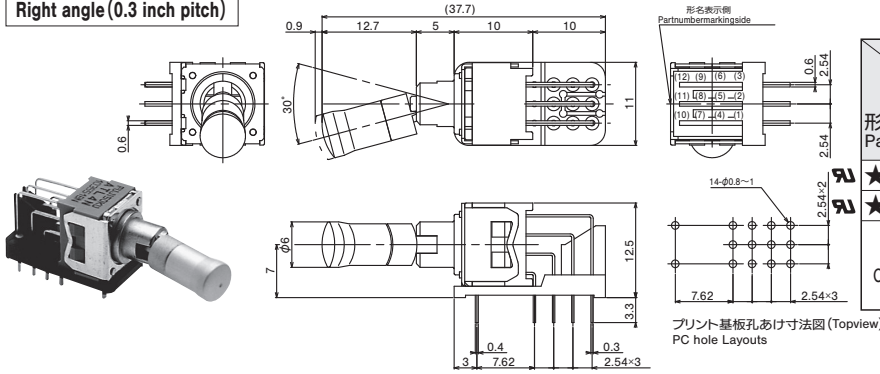
スイッチ特性 Switching function	形名表示側から見て Viewed from part No. marking side		
形名 Part No.	ON	-	ON
☆ATLE42D-2M4-Z	ON	-	ON
☆ATLE42E-2M4-Z	ON	OFF	ON
接続端子 Connecting terminals	2-1 5-4	-	2-3 5-6

(ブラケット付き)
With bracket

ATLE (ロッキングトグルスイッチ/ Locking Lever Toggle Switch)

4極双投/4PDT (取付面よりの高さ7mm / Mounting height : 7mm)

Right angle (0.3 inch pitch)



スイッチ特性 Switching function	形名表示側から見て Viewed from part No. marking side		
形名 Part No.			
★ATLE44D-6M3-Z	ON	-	ON
★ATLE44E-6M3-Z	ON	OFF	ON
接続端子 Connecting terminals	2-3 5-6 8-9 11-12	-	2-1 5-4 8-7 11-10

ボックスには端子番号を表示していません。
Terminal numbers are not shown on the switch.

■標準付属部品/Standard Accessories

ロッキングタイプ用/For Locking Lever Type

《添付部品/Supplied separately》

カラーキャップ/Color Cap		
寸法図 Dimensions	色調 Color	形名 Part No.
<p>アルマイト処理 Alumite finish</p> <p>アルミ合金 Aluminium alloy</p>	シルバー-Silver	140000470225

カラーキャップは標準色としてシルバーを取り付けてあります。

A Silver cap is attached to the switch.

■洗浄仕様/Flux Cleaning

(1)溶剤は、フッ素系またはアルコール系のを、ご使用ください。

Solvent : Fluorine or Alcohol type.

(2)半田付け後洗浄する場合は、端子部温度が90°C以下または、常温で5分以上放置後洗浄してください。

Cleaning after soldering should be done after the terminal temperature falls to 90°C or below, or after leaving the switch for five minutes or longer at room temperature.

■はんだ付け仕様/Soldering Specifications

(1)手付け/Manual Soldering

装置 : はんだゴテ

Device : Soldering iron

380°C, Max.; 3 seconds, Max.

(2)フローライン/Auto Soldering

装置 : 噴流式または浸漬式

Device : Jet wave type or dip type

275°C, Max.; 6 seconds, Max.

- プリヒートは、80~120°C以下、120秒以内での作業をお願いします。
Pre-heating should be done at temperatures ranging from 80°C to 120°C and within 120 sec.

■取り付けについて

- プリント基板へ実装前に端子は曲げないでください。
- スイッチを取り付けた後、スイッチのツマミなどに装置の重量がかかるような置き方は避けてください。
- ツマミには12.74Nを越える荷重を加えないでください。

■Mounting of Switch

- Do not bend the terminals before mounting the switch on the PC board.
- After mounting the switch, do not place the device in such a way that the device weight will be applied on to the actuator of the switch.
- Do not apply load exceeding 12.74 N to the knob.

★(黒星)は、受注生産品です。

★ : Made to order products.