

CF-LA

ハイインラッシュロッカースイッチ High In-Rush Rocker Switches

簡易防塵
Simple Dustproof



UL C-US UL ENEC

RoHS 指令対応 RoHS Compliant

■特長

1. ハイインラッシュロッカーSW
2. 突入電流 160A
3. 5種類の端子形状(はんだ、タブ、PC、R/A、L/A)
4. 簡易防塵構造(IP40)
5. 海外規格認定品です C-US UL、UL(TV-8)、ENEC

■Features

1. High in-rush rocker switch
2. Rush Solder Terminals
3. Five types of terminal (Solder, Tab, PC Straight, R/A and L/A)
4. Simple dustproof structure (IP40 rating)
5. C-US UL, UL (TV-8) and ENEC approved products.

■登録規格/Approvals

C-US UL、UL : E43275
ENEC:SE-ENEC-2200518

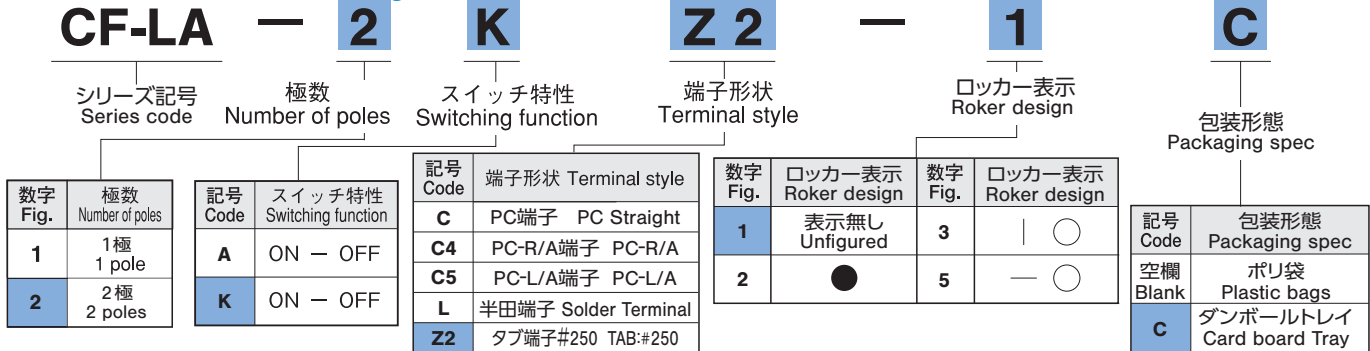
■仕様

定格	最大定格	16 A 125 VAC / 16 A 250 VAC (抵抗負荷)
	最小定格	AC/DC5 V 10 mA
初期接触抵抗		20 mΩ以下
初期耐電圧		AC1500 V 1分間
初期絶縁抵抗		100 MΩ以上
作動力		1~8 N
電気的寿命		20,000回
使用温度範囲		-25~+85°C
保存温度範囲		-40~+85°C

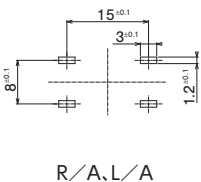
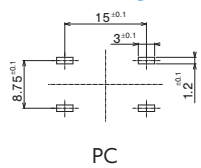
■Specifications

Rating	Max.	16 A 125 VAC / 16 A 250 VAC (Resistive load)
	Min.	5 VAC/DC 10 mA
Initial contact resistance		20 mΩ max.
Initial Dielectric strength		1500 VAC 1 minute
Initial insulation resistance		100 MΩ min.
Operating force		1~8 N
Electrical life		20,000 cycles
Operating temperature range		-25~+85°C
Storage temperature range		-40~+85°C

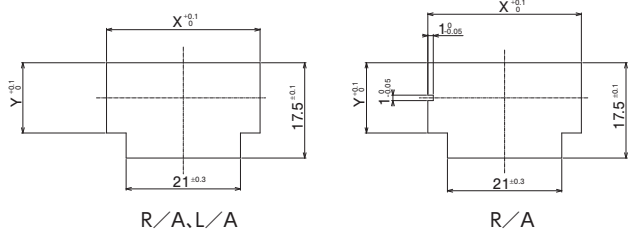
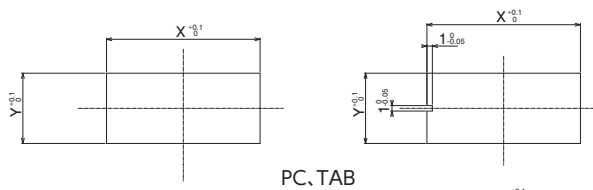
■形名の説明/Part Numbering



■プリント基板孔あけ寸法図 /PC Hole Layouts



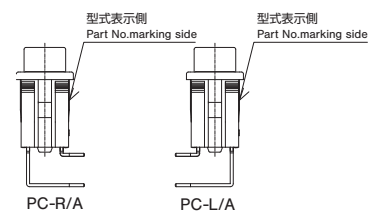
■パネル抜き孔図/Panel Cut-Out Dimensions



パネル板厚 Panel thickness	X	Y
0.75~1.25	28.2	12.9
1.25以上~2	28.4	12.9
2~3	28.8	12.9

■端子形状の種類/Terminal Styles

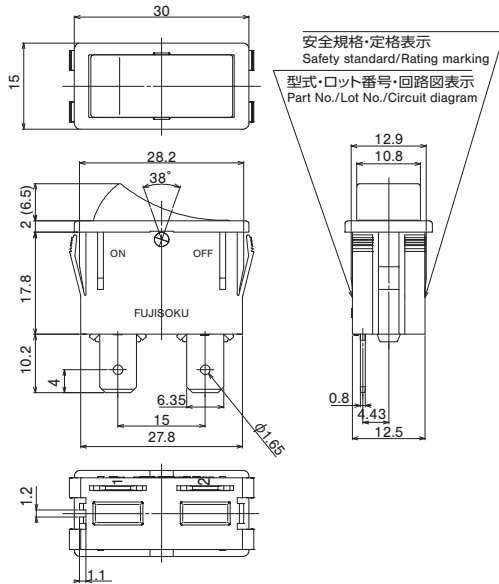
はんだ端子(形状:L) Solder Lug (Style:L)	タブ端子#250(形状:Z2) TAB#250 (Style:Z2)	PC端子(形状:C) PC Straight (Style:C)	ライト・アングル端子(形状:C4) レフト・アングル端子(形状:C5) R/A (Style:C4) L/A (Style:C5)



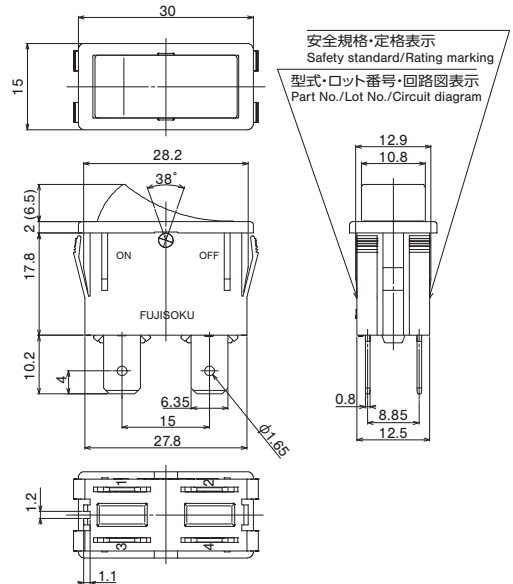
※L/A端子は2極のみの取扱いとなります。
For the L/A terminal, only two poles are available.

■外形寸法図/Outline dimensions

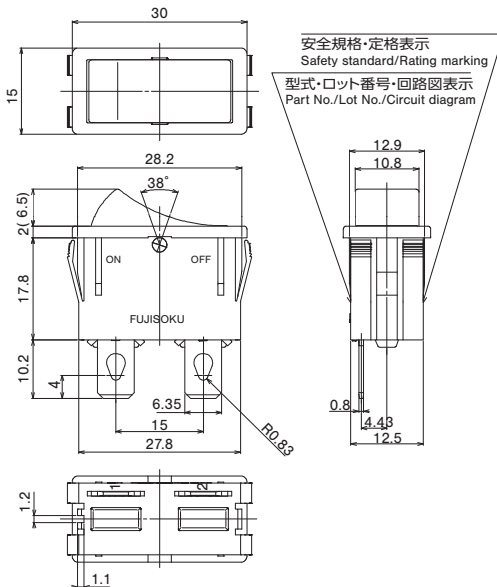
●タブ端子 1極/Tab:#250 1 Pole



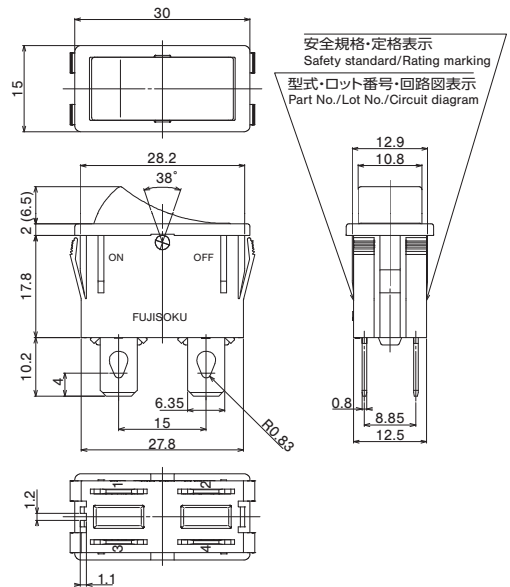
●タブ端子 2極/Tab:#250 2 Poles



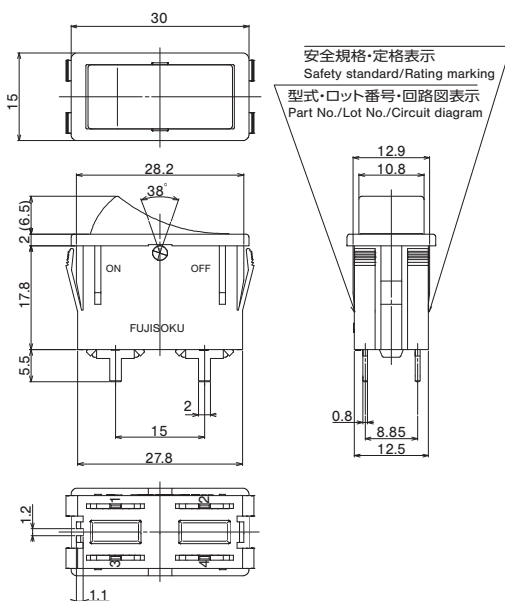
●はんだ端子 1極/Solder 1 Pole



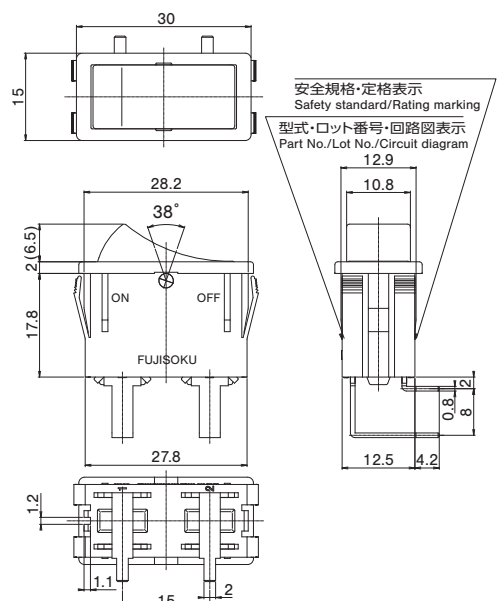
●はんだ端子 2極/Solder 2P poles



●PC端子 1・2極/P/C 1 and 2 Poles



●L/A端子 2極/PC-L/A 2 Poles



形式一覧表/List part numbers

極数 Number of poles	スイッチ特性 Switching function	端子形状 Terminal style	ロッカー表示 Rocker design			梱包数量/形態 Pieces in package	包装形態 Packaging spec
			表示無し No marking	●	○		
1極 1 Pole	ON-OFF	PC-R/A端子 PC-R/A	—	—	CF-LA-1AC4-3C	100pcs./pack	ダンボールトレイ Card board Tray
		半田端子 Solder Terminal	CF-LA-1AL-1C	CF-LA-1AL-2C	—		
		タブ端子 Tab:#250	CF-LA-1AZ2-1C	—	CF-LA-1AZ2-3C		
2極 2 Poles	ON-OFF	PC端子 PC Straight	—	—	CF-LA-2KC-3C		
		PC-L/A端子 PC-L/A	—	—	CF-LA-2KC5-3C		
		半田端子 Solder Terminal	CF-LA-2KL-1C	—	—		
1極 1 Pole	ON-OFF	タブ端子 Tab:#250	CF-LA-2KZ2-1C	—	CF-LA-2KZ2-3C	5pcs./pack	ポリ袋 Plastic bags
		PC-R/A端子 PC-R/A	—	—	CF-LA-1AC4-3		
		半田端子 Solder Terminal	CF-LA-1AL-1	CF-LA-1AL-2	CF-LA-1AL-3		
2極 2 Poles	ON-OFF	タブ端子 Tab:#250	CF-LA-1AZ2-1	—	CF-LA-1AZ2-3		
		タブ端子 Tab:#250	—	CF-LA-2KZ2-2	CF-LA-2KZ2-3		

極数 Number of poles	スイッチ特性 Switching function	端子形状 Terminal style	ロッカー表示 Rocker design		梱包数量/形態 Pieces in package	包装形態 Packaging spec
			—	○		
2極 2 Poles	ON-OFF	タブ端子 Tab:#250	CF-LA-2KZ2-5C		100pcs./pack	ダンボールトレイ Card board Tray
2極 2 Poles	ON-OFF	PC端子 PC Straight	CF-LA-2KC-5		5pcs./pack	ポリ袋 Plastic bags
		タブ端子 Tab:#250	CF-LA-2KZ2-5			

はんだ付け仕様/Soldering Specifications

(1) フローライン/Auto Soldering

装置 : 噴流式または浸漬式

Device : Jet wave type or dip type

260°C ; 5-6 seconds, Max.

●プリヒートは80 ~ 150°C以下、2 ~ 3分以内での作業をお願いします。

Pre-heating should be done at temperatures ranging from 80°C to 150°C and within 2 or 3 minutes

フローラインはPC端子タイプのみです。

The auto soldering is applicable to the PC terminals only.

(2) 手付け/Manual Soldering

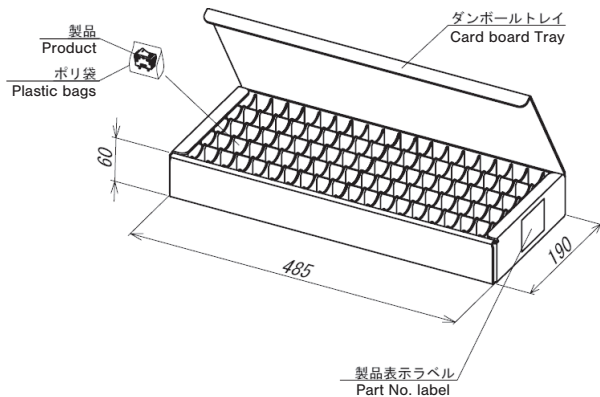
装置 : はんだゴテ

Device : Soldering iron

380°C, Max.; 3 seconds, Max.

梱包仕様/Packing Specification

ダンボールトレイ / Card board Tray (100 pcs. / pack)



ポリ袋 Plastic bags (5 pcs. / pack)

