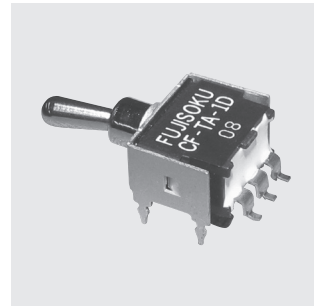


CF-TA

リフローはんだ対応トグルスイッチ Reflow Toggle Switches



RoHS 指令対応 RoHS Compliant

■特長

1. 業界初のスルーホールリフロー対応トグルSW
2. 自動実装可能
3. 耐熱性樹脂を採用 (リフロー、ディップ対応)
4. 金メッキ接点で優れた接点安定性

■Features

1. Industry's first toggle switch compatible with through-hole reflow soldering.
2. Compatible with pick and place machines.
3. Heat resistant resin for reflow and dip soldering.
4. Gold-plated contacts.

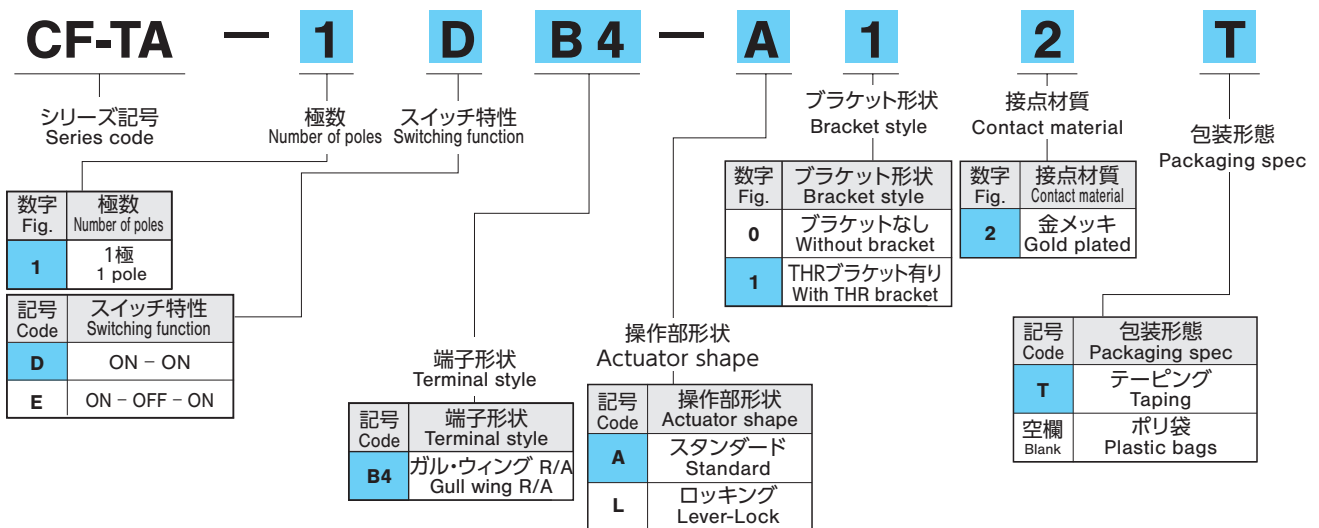
■仕様

定格	最大定格	AC/DC 48 V 50 mA (抵抗負荷)
	最小定格	AC/DC 20 mV 1 μ A
初期接触抵抗		100 m Ω 以下 (AC200 μ V 1.5 mA)
耐電圧		AC500 V 1分間
絶縁抵抗		500 m Ω 以上 (DC500 V)
電気的寿命		最大定格で10,000回
使用温度範囲		-40 $^{\circ}$ C~+85 $^{\circ}$ C
保存温度範囲		-40 $^{\circ}$ C~+85 $^{\circ}$ C

■Specifications

Rating	Max.	48 VAC/DC 50mA (Resistive load)
	Min.	20 mVAC/DC 1 μ A
Initial contact resistance		100 m Ω max. (1.5 mA 200 μ VAC)
Dielectric strength		500 VAC 1 minute
Insulation resistance		500 m Ω min. (500VDC)
Electrical life		10,000 cycles at max. rating
Operating temperature range		-40 $^{\circ}$ C~+85 $^{\circ}$ C
Storage temperature range		-40 $^{\circ}$ C~+85 $^{\circ}$ C

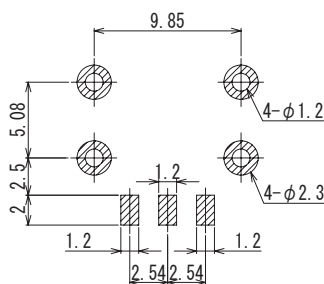
■形名の説明/Part Numbering



■プリント基板孔あけ寸法図/PC Hole Layouts

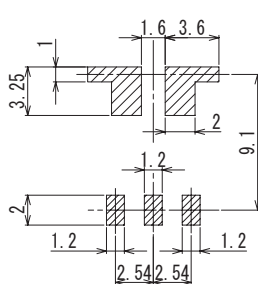
・スタンダード/Standard

●ブラケットあり/With THR bracket



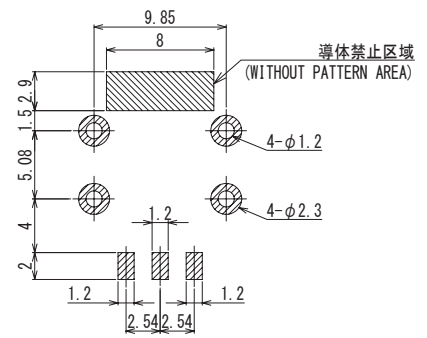
THR

●ブラケットなし/Without bracket



SMD

・ロックング/Locking Lever



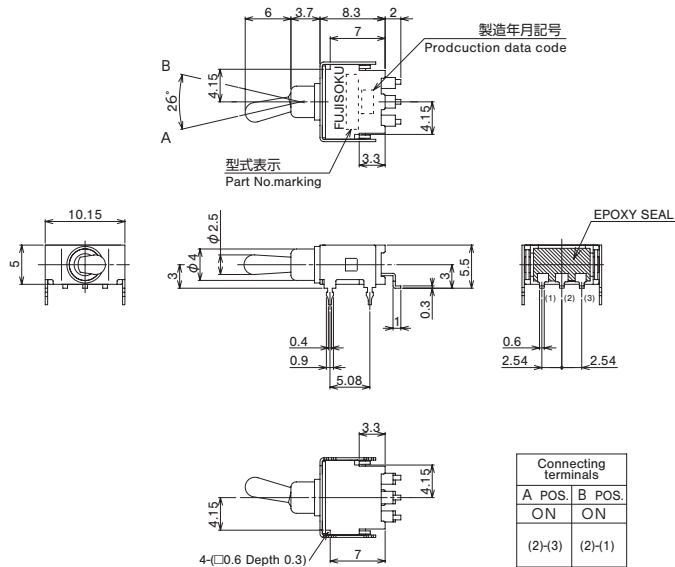
THR (ロックング Lever-Lock)

外形寸法図/Outline dimensions

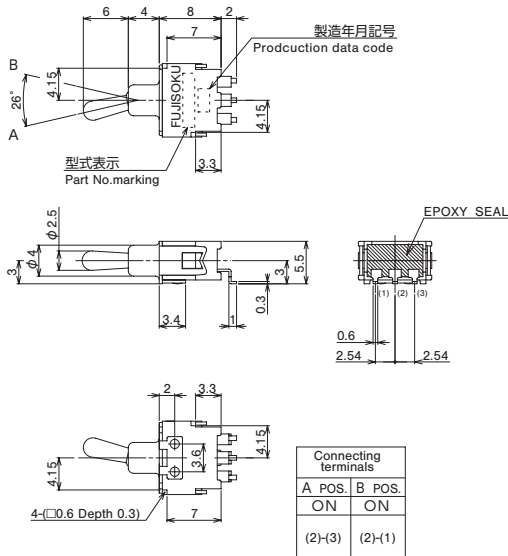
(Unit:mm)

・スタンダード/Standard

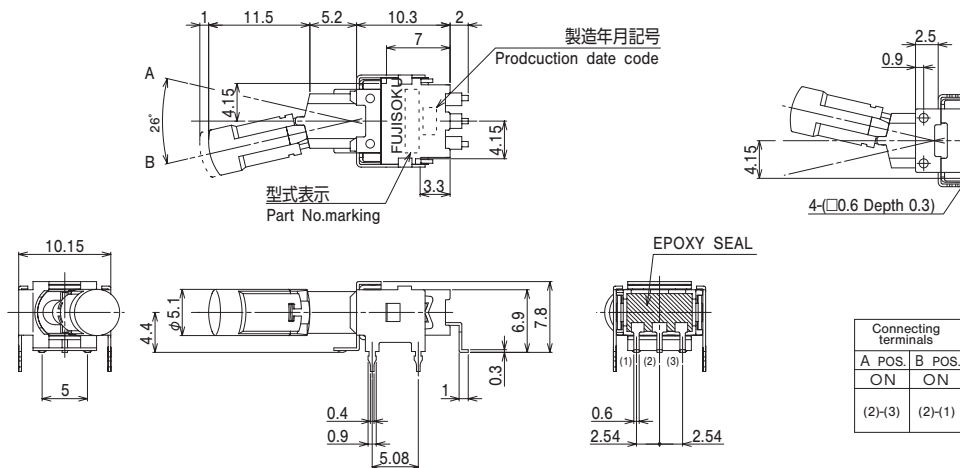
●ブラケットあり/With THR bracket



●ブラケットなし/Without bracket



・ロックング/Locking Lever



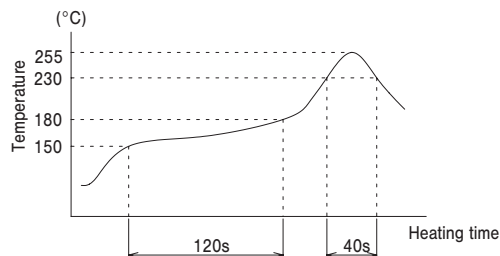
形式一覧表/List of part numbers

極数 Number of poles	スイッチ特性 Switching function	操作部形状 Actuator shape	包装形態 Form of Packaging	端子形状 Terminal style		包装数量 Pieces in package
				SMD	THR	
1極 1 pole	ON - ON	スタンダード Standard	テーピング Taping	CF-TA-1DB4-A02T	CF-TA-1DB4-A12T	500pcs./reel
	ON - ON		ポリ袋 Plastic bags	CF-TA-1DB4-A02	CF-TA-1DB4-A12	20pcs./pack
	ON - OFF - ON	ロックング Lever-lock	テーピング Taping	-	CF-TA-1EB4-A02	20pcs./pack
	ON - ON		ポリ袋 Plastic bags	-	CF-TA-1EB4-A12	20pcs./pack
					CF-TA-1DB4-L12T	250pcs./reel
					CF-TA-1DB4-L12	20pcs./pack

はんだ付け仕様/Soldering

(1) リフローライン/Reflow soldering

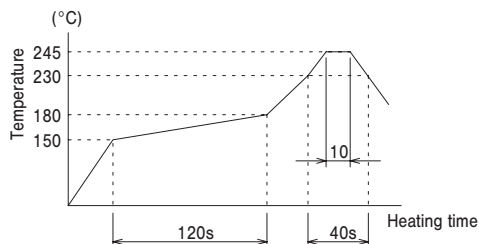
・スタンダード/Standard



リフロー回数:2回

Reflow soldering: Two times max.

・ロックング/Locking Lever



リフロー回数:2回

Reflow soldering: Two times max.

(2) 手付け/Manual soldering

装置:はんだゴテ

Device:Solder iron

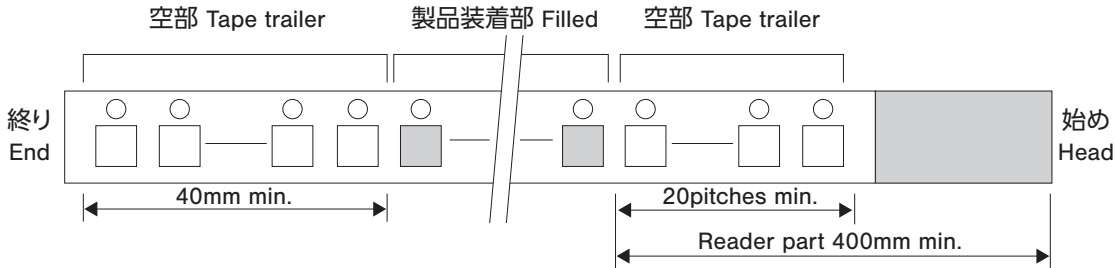
380°C Max. 3sec Max.

■梱包仕様

(1)テーピング

テーピングは500個／リールで出荷致します。
 (ロックタイプは250個／リール)
 テーピングリールの箱詰めは、1リール毎にリール箱に包装致します。
 製品の脱落は、連続2個以内と致します。
 テープのリーダ部, 空部および製品表示方法を下図に示します。

図1 テープのリーダ部および空部



■Packaging Specifications

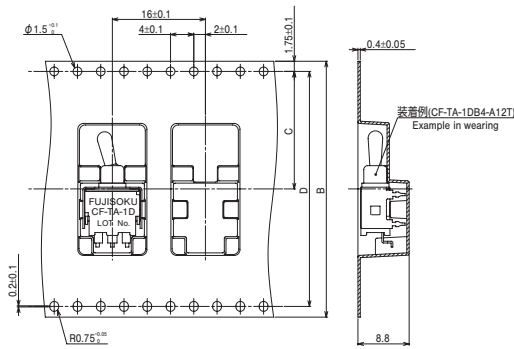
(1) Taping

Standard type: 500 pcs./reel.
 Locking lever type: 250 pcs./reel.
 One reel is packed into one carton (1 reel / carton).
 The maximum number of consecutive missing pieces shall be 2.
 Embossed tape dimensions are shown in the diagram below.

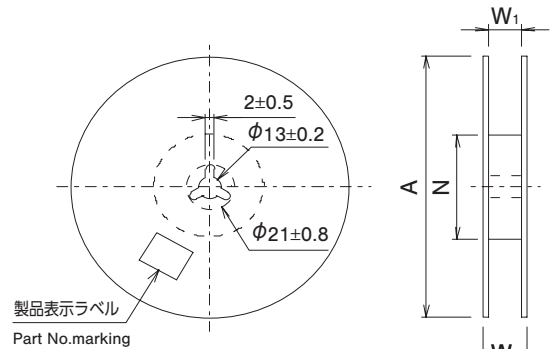
Fig.1 Embossed tape dimensions

<テープ寸法図/Tape dimensions>

・スタンダード/Standard



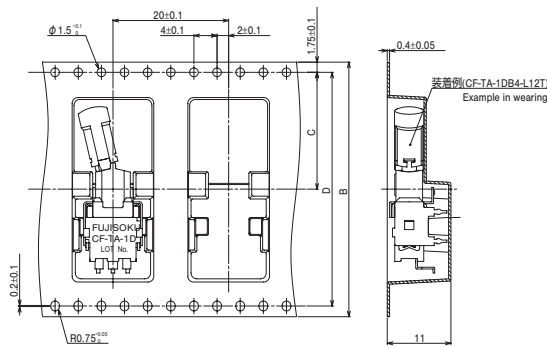
<リール寸法図/Reel dimensions>



Unit : (mm)

A	W ₁	W ₂	N
$\phi 330 \pm 2$	45.4 ± 1	49.4 ± 1	$\phi 80 \pm 1$

・ロックタイプ/Locking Lever



Unit : (mm)

B	C	D
44	20.2 ± 0.1	40.4 ± 0.1

(2) ポリ袋

ポリ袋での最小梱包は、20個単位となりますので20個単位でのご注文をお願い致します。

(2) Bulk

20 pcs. / plastic bag