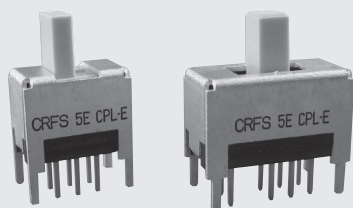


高周波対応スライドスイッチ SLIDE SWITCHES

CRFS

RoHS 指令対応 RoHS compliant



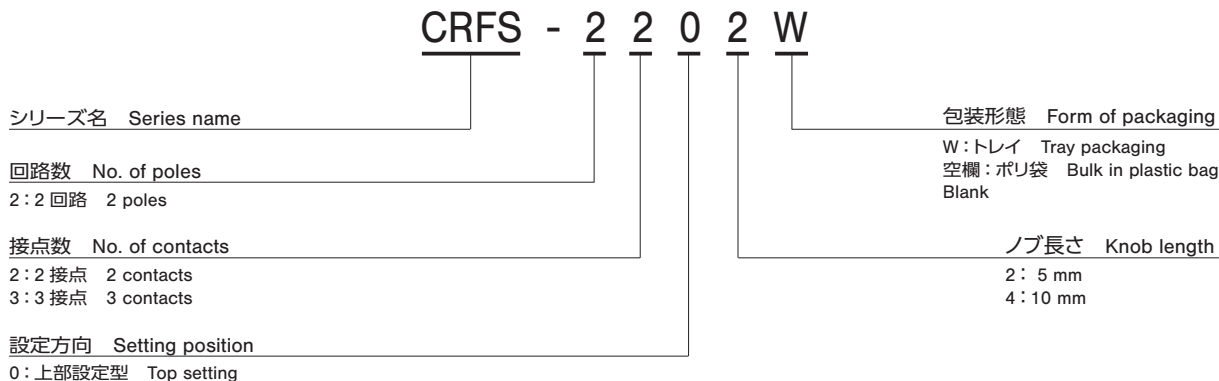
特長 FEATURES

- RoHS 指令対応
- 周波数範囲 DC ~ 1.0 GHz に対応
- 金メッキ接点採用により高信頼性を実現
- 樹脂材料は、UL 難燃クラス 94V-0 認証品を採用しております
- RoHS compliant
- Covering the DC ~ 1 GHz frequency spectrum
- Gold-plated contact provides excellent reliability
- Resin material is UL Recognized 94V-0

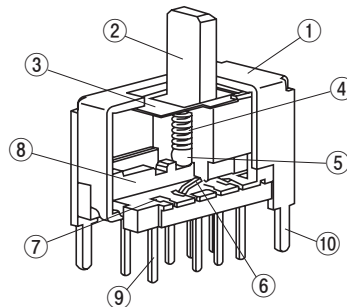
用途 APPLICATIONS

- 通信機器
- 放送／映像機器
- FA 機器
- Communication devices
- Broadcast equipment
- FA equipment

型式表示 PART NUMBER DESIGNATION



内部構造図 INTERNAL STRUCTURE



名称 Part name	材料 Material
① カバー Cover	スチール (SPCC)、錫めっき Steel (SPCC), Tin-plated
② スライダー Slider	PA (ポリアミド) Polyamide
③ スライダープレート Slider plate *1	ポリエステル Polyester
④ クリックバネ Click spring	SWP
⑤ クリックボール Click ball	SUS
⑥ 可動接点 Slider contact	銅合金、金めっき Copper alloy, Gold-plated
⑦ 固定接点 Fixed contact	銅合金、金めっき Copper alloy, Gold-plated
⑧ ハウジング Housing	PPS (ポリフェニレンサルファイド) (Polyphenylenesulfide)
⑨ 端子 Terminal pin	銅合金、金めっき Copper alloy, Gold-plated
⑩ アース端子 Ground terminal	スチール (SPCC)、錫めっき Steel (SPCC), Tin-plated

※ 1 : 2 回路 3 接点のみ

*1 : 2 poles 3 contacts only

※ご注文に際しては、型式一覧表をご確認ください。

Please refer to the LIST OF PART NUMBERS when placing orders.

CRFS

SLIDE SWITCHES

型式一覧表 LIST OF PART NUMBERS

設定方向 Setting position	端子形状 Shape of terminals	ノブ長さ Knob length	包装形態 Form of packaging	接点数 No. of contacts		包装数量 Packaging quantity
				2	3	
上部設定 Top setting	スルーホールピン Through hole pins	5 mm	トレイ Tray packaging	CRFS-2202W	CRFS-2302W	50 pcs./tray
			ポリ袋 Bulk in plastic bag	CRFS-2202	CRFS-2302	25 pcs./pack
		10 mm	トレイ Tray packaging	CRFS-2204W	CRFS-2304W	50 pcs./tray
			ポリ袋 Bulk in plastic bag	CRFS-2204	CRFS-2304	25 pcs./pack

標準仕様 STANDARD SPECIFICATIONS

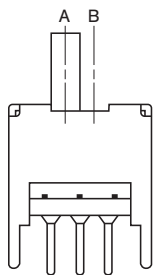
使用温度範囲 Operating temp. range	- 40 ~ 85 °C
保存温度範囲 Storage temp. range	
シール性 Sealing	洗浄不可能 Non- Washable
質量 Net weight	Approx. 1.4 g (CRFS-2202) Approx. 1.5 g (CRFS-2204) Approx. 1.9 g (CRFS-2302) Approx. 2.0 g (CRFS-2304)

機械的特性 MECHANICAL CHARACTERISTICS

ポジション数 No. of positions	2, 3
ストローク Stroke	2 mm
作動力 Operating force	CRFS-22□□ ※1 A → B : 2.5 ± 1.5 N {0.255 ± 0.153 kgf} CRFS-23□□ ※2 A → B / C → B : 1.5 ± 1 N {0.153 ± 0.102 kgf} B → A / B → C : 2.5 ± 1.5 N {0.255 ± 0.153 kgf}
操作部の強度 Stop strength	30 N {3.06 kgf} 15 s
はんだ付け性 Solderability	245 ± 3 °C 2 ~ 3 s
はんだ耐熱性 Soldering heat	フロー Flow : 260 ± 3 °C, 5 ~ 6 s, 2 times maximum 手はんだ Manual soldering : 380 ± 10 °C, 3 ~ 4 s

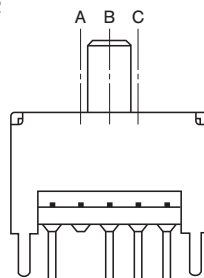
{ } : 参考値 Reference only

※ 1



CRFS-22□□

※ 2



CRFS-23□□

電気的特性 ELECTRICAL CHARACTERISTICS

接点定格 Contact rating	ノンスイッチング Non-switching : DC50 V 100 mA スイッチング Switching : DC12 V 100 mA 最小定格 Minimum : DC20 mV 1 μA
接点タイミング Contact timing	ノンショーティング Non-shorting
接触抵抗 Contact resistance	70 mΩ maximum
絶縁抵抗 Insulation resistance	100 MΩ minimum (DC500 V)
耐電圧 Dielectric strength	AC500 V, 60 s

環境特性 ENVIRONMENTAL CHARACTERISTICS

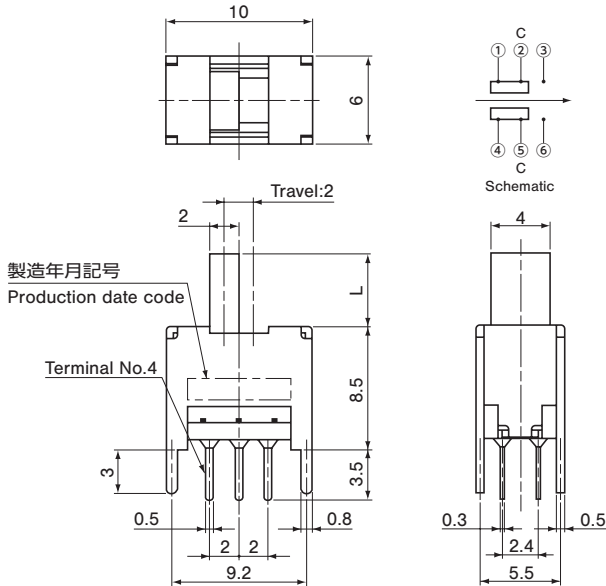
耐振性 Vibration	振幅 (Amplitude) 1.5 mm (全振幅) or 加速度 (Acceleration) 98 m/s ² , 10-500-10 Hz, 3 directions for 10 cycles each
耐衝撃性 Shock	490 m/s ² , 11 ms, sinusoidal wave half cycle, 6 directions for 3 times each
耐久性 Load life	Continuous load 10000 cycles, DC12 ± 0.5 V, 100 ± 10 mA
耐湿性 Humidity	40 °C, 相対湿度 Relative humidity 90 ~ 95 %, 240 h, 無負荷 No load
耐熱性 High temp. exposure	85 °C, 96 h, 無負荷 No load
耐寒性 Low temp. exposure	-40 °C, 96 h, 無負荷 No load
耐熱サイクル Thermal shock	-40 (0.5 h) ~ 85 °C (0.5 h), 5 cycles

高周波特性 HIGH FREQUENCY CHARACTERISTICS

	CRFS-22□□		CRFS-23□□	
	770 MHz	1.0 GHz	770 MHz	1.0 GHz
接点間アイソレーション Isolation between terminals	28 dB minimum	26 dB minimum	28 dB minimum	26 dB minimum
回路間アイソレーション Isolation between circuits	30 dB minimum	28 dB minimum	31 dB minimum	29 dB minimum
インサージョンロス Insertion loss	0.15 dB maximum	0.23 dB maximum	0.13 dB maximum	0.17 dB maximum
VSWR	1.2 maximum	1.3 maximum	1.3 maximum	1.3 maximum
インピーダンス Impedance	75 Ω			

外形寸法図 OUTLINE DIMENSIONS

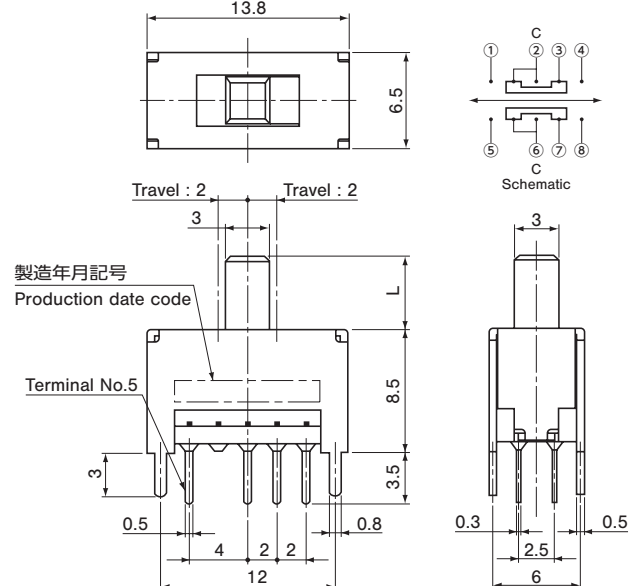
● CRFS-22□□



型式	Model number	L (mm)
	CRFS-2202	5
	CRFS-2204	10

Unless otherwise specified, tolerance : ± 0.3 (Unit : mm)

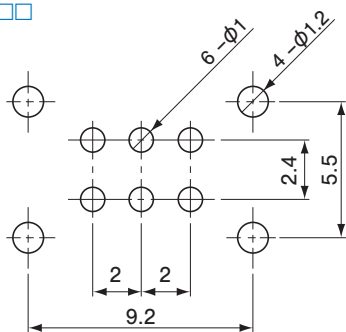
● CRFS-23□□



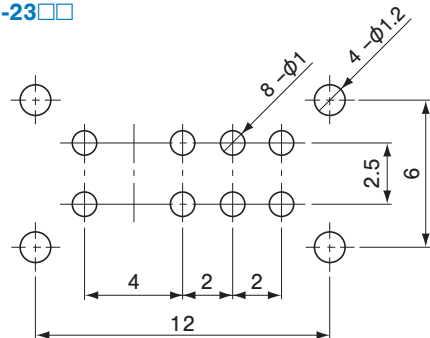
型式	Model number	L (mm)
	CRFS-2302	5
	CRFS-2304	10

プリント基板加工寸法 SIZE OF P.C.B. PROCESSING

● CRFS-22□□



● CRFS-23□□



(Unit : mm)

包装仕様

〈トレイの包装仕様〉

- トレイでの最小梱包は、50個 / トレイとなりますので、50個単位 (50個、100個、150個...) でのご注文をお願い致します。
- トレイの箱詰めは、10トレイごとに製品箱に包装いたします。

〈ポリ袋の包装仕様〉

- ポリ袋での最小包装は、25個 / 袋となりますので、25個単位 (25個、50個、75個...) でのご注文をお願い致します。
- ポリ袋の箱詰めは、25個以上 (標準は50個) を製品箱に包装致します。

PACKAGING SPECIFICATIONS

〈Tray packaging specifications〉

- Tray version is packaged in 50 pcs. per tray. Orders will be accepted for units of 50 pcs., i. e., 50, 100, 150 pcs. etc.
- Tray version is boxed with 10 trays.

〈Bulk pack specifications〉

- The smallest unit of bulk in a plastic bag is 25 pcs. per pack. Orders will be accepted for unit of minimum 25 pcs., i.e., 25, 50, 75 pcs., etc.
- Boxing of bulk in a plastic bag is performed with 25 pcs. (standard 50 pcs.) per box.