

耐塵・防浸小型ロッカースイッチ

ELW シリーズ **RoHS Compliant**

耐塵性、防浸性により一般機器だけでなく
建機、発電システム、厨房機器、工作機械にも最適

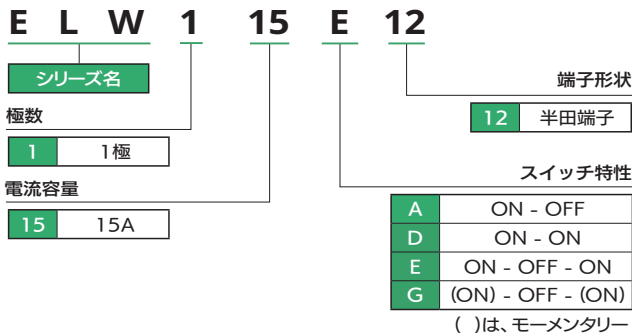


取得準備中

特長

- 耐環境性を向上 (耐塵・防浸対応)
パネル上面：IP67 相当 パネル内部：IP60 相当
- 端子部周辺を接着剤で封止
- スナップインパネル取付
- 屋外での使用される機器にお勧め
- 海外規格 cULus 取得準備中

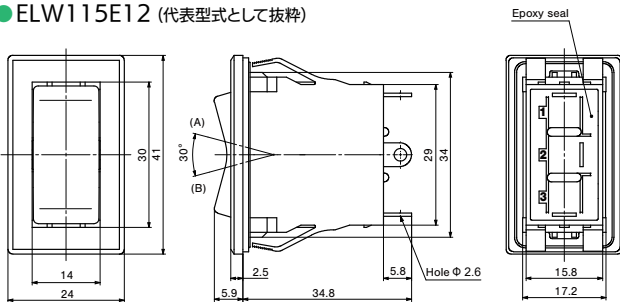
型式表示



外形寸法図

(unit:mm)

- ELW115E12 (代表型式として抜粋)



仕様

定 格	15A 127V ~ 25E3 10A 250V ~ 25E3
初期接触抵抗	20 mΩ 以下 (DC 2~4V 1A)
耐 電 圧	AC 1,500 V 1分間
絶 縁 抵 抗	100 MΩ 以上 (DC 500 V)
電 氣 的 寿 命	25,000 回
使用温度範囲	-10℃ ~ +70℃
保存温度範囲	-20℃ ~ +80℃

型式一覧

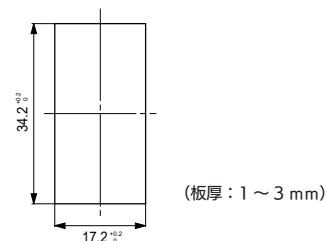
型式	スイッチ特性	極数	端子形状
ELW115A12	ON - OFF	1極	半田端子
ELW115D12	ON - ON		
ELW115E12	ON - OFF - ON		
ELW115G12	(ON) - OFF - (ON)		

スイッチ特性

	A	ON	—	OFF
端子番号	1-3	—	—	—
D	ON	—	—	ON
E	ON	OFF	OFF	ON
G	(ON)	OFF	OFF	(ON)
端子番号	2-3	—	—	2-1

パネル抜孔図

(unit:mm)



ニデックコンポーネンツ株式会社

〒160-0023 東京都新宿区西新宿7-5-25 西新宿プライムスクエア
TEL 03-3364-7071 FAX 03-3364-7091
URL <https://www.nidec-components.com>

第一営業所 東京都立川市曙町2-8-18 東京建物ファール立川ビル 〒190-0012 TEL 042-548-3330 FAX 042-548-3331
第二営業所 東京都品川区大崎1-20-13 ニデック東京ビル 〒141-0032 TEL 03-6685-3233 FAX 03-6685-3231
名古屋営業所 名古屋市中村区名駅南1-21-19 名駅サウスサイドスクエア 〒450-0003 TEL 052-589-1090 FAX 052-589-1091
大阪営業所 大阪府北区堂島浜2-2-28 堂島アクシスビル 〒530-0004 TEL 06-7670-2060 FAX 06-7670-2061
福岡オフィス 福岡市博多区博多駅東2-6-23 博多駅前第2ビル 〒812-0013 TEL 092-432-7700 FAX 092-432-7377
パートナー営業 東京都品川区大崎1-20-13 ニデック東京ビル 〒141-0032 TEL 03-6685-6657 FAX 03-6685-6965

■仕様は改善のために変更されることがありますので、ご発注の際はご確認ください。

本製品のご用命やお問い合わせは下記まで