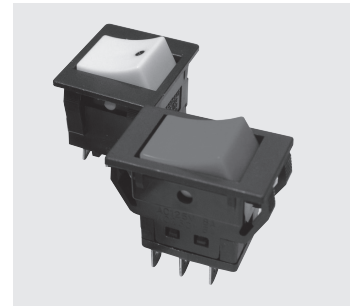


# HLS

## 小形ロッカースイッチ Miniature Rocker Switches

RoHS 指令対応 RoHS Compliant



### ■特長

徹底したVA、省銀設計により経済的価格を実現したスイッチです。接触部はシーソー形スライド機構(特許取得済)〈下図参照〉の採用により接触の安定性、高信頼性が得られ、しかも1mA~12Aまでの幅広い電流容量でご使用になれます。また、ボックス材質に自己消火性フェノール樹脂を使用し絶縁性、耐サージ性にも優れています。

### ■Features

Economical prices are achieved through out-and-out VA and silver-saving design. Contact stability and high reliability are ensured thanks to the adoption of the seesaw type sliding contact mechanism (patented) (see the figure below) and the switch are usable for a wide range of current capacity from 1 mA to 12 A. In addition, the self-extinguishing phenol resin is used for the housing material, thereby ensuring excellent insulation and surge resistance.

### ■形名の説明/Part Numbering

**HLS**   **1**   **12**   **A**   **12**

シリーズ記号   極数   電流容量   スイッチ特性   端子形状  
Series code   Number of poles   Current   Switching function   Terminal style

シリーズ記号 Series code	操作部形状 Actuator shape
HLS	

数字 Fig.	極数 Number of poles
1	単極 1 pole
2	2極 2 poles
3	3極 3 poles

数字 Fig.	電流容量 Current
08	8A
12	12A

記号 Code	スイッチ特性 Switching function
1 pole/2 poles 3 poles	
A K	OFF — ON
D N	ON — ON

数字 Fig.	端子形状 Terminal styles
なし None	タブ端子#187 TAB:#187 (t=0.5)
12	はんだ端子 Solder Terminal

### ■端子形状/Terminal Styles

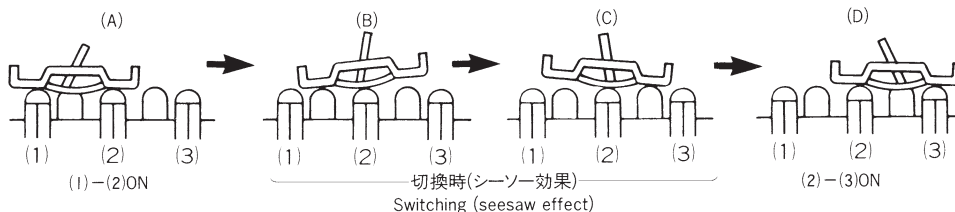
単極/1 pole		2極、3極/2 poles, 3poles	
タブ端子#187 TAB #187 番号-/Style :-	はんだ端子 Solder Terminal 番号12/Style : 12	タブ端子#187 TAB #187 番号-/Style :-	はんだ端子 Solder Terminal 番号12/Style : 12

### ■シーソー形スライド機構(特許取得済)

(A)より(B)まで可動接片は接触面をワイピングしながら移動し(B)(C)においてコンモン(2)の上でシーソー効果により、切換えフィーリングが得られます。その後、可動接片は(C)から(D)に接触面をワイピングしながら移動し、(D)に達してコンモン端子(2)と端子(3)がONとなります。

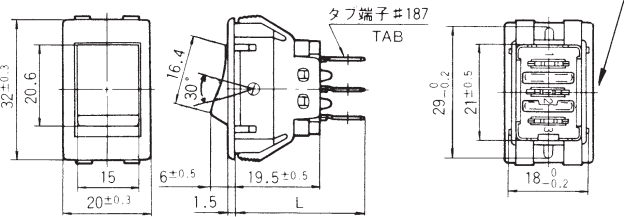
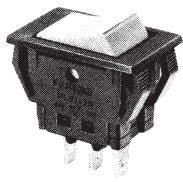
### ■Seesaw Type Sliding Mechanism (Patented)

The movable contact moves from (A) to (B) as it wipes the contact surface and, at (B) and (C), the switching feel can be obtained due to the seesaw effect on the common terminal (2). Then, the movable contact moves from (C) to (D) as it wipes the contact surface and, at the point (D), the common terminal (2) and the terminal (3) are turned ON.



**HLS112**

**単極/1 pole**



**■L寸法図/Dimension L**

端子形状 Terminal style	タブ端子 TAB:#187	はんだ端子 Solder Terminal
形名 Part No.		
HLS112A■	29.5	26
HLS112D■	29.5	26

**タブ端子# 187**  
**TAB:#187 Terminal**

端子番号は、ボックスに表示してあります。  
Terminal numbers are shown on the bottom of the switch.

スイッチ特性[A]タイプは、(3)番端子がありません。  
The switching function Type "A" is without terminal number (3).

**■仕様/Specifications**

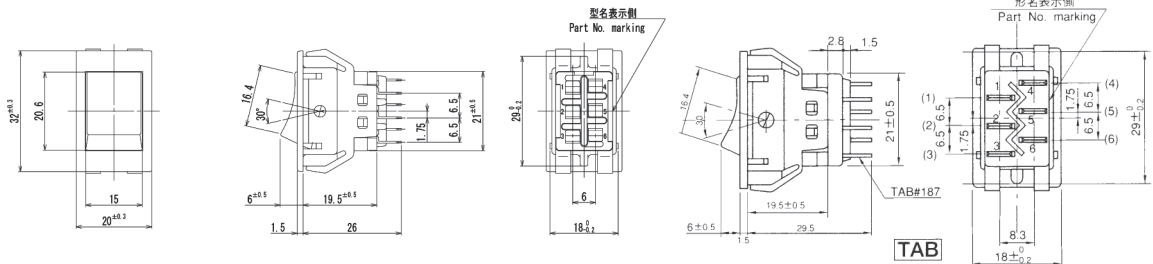
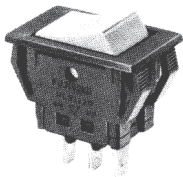
定格 Rating	初期接触抵抗 Initial contact resistance	耐電圧 Dielectric strength	絶縁抵抗 Insulation resistance	電気的寿命 Electrical life
HLS112A HLS112D	20 mΩ Max. (DC2~4 V 1 A)	AC1500 V 1 minute	100 MΩ Min. (DC500 V)	15,000 cycles
AC125 V 12 A Max. AC250 V 6 A Max. AC-DC6 V 1 mA Min.				

スイッチ特性 Switching function	形名表示側から見て Viewed from part No. marking side	
形名 Part No.		
HLS112A■	OFF	ON
接続端子 Connecting terminals	-	2-1
HLS112D■	ON	ON
接続端子 Connecting terminals	2-3	2-1
HLS208K■	OFF	ON
接続端子 Connecting terminals	-	2-1 5-4
HLS208N■	ON	ON
接続端子 Connecting terminals	2-3 5-6	2-1 5-4

■印の形名確認は、品種一覧表をご参照ください。  
To check the Part No. marked with the ■, refer to the List of Part Numbers.

**HLS208**

**2極/2 poles**



**はんだ端子**  
**Solder Terminal**

端子番号は、ボックスに表示してあります。  
Terminal numbers are shown on the bottom of the switch.

スイッチ特性[K]タイプは、(3),(6)番端子がありません。  
The switching function Type "K" is without terminal numbers (3) and (6).

**■仕様/Specifications**

定格 Rating	初期接触抵抗 Initial contact resistance	耐電圧 Dielectric strength	絶縁抵抗 Insulation resistance	電気的寿命 Electrical life
HLS208K HLS208N	20 mΩ Max. (DC2~4 V 1 A)	AC1500 V 1 minute	100 MΩ Min. (DC500 V)	10,000 cycles
AC125 V 8 A Max. AC250 V 5 A Max. AC-DC6 V 1 mA Min.				

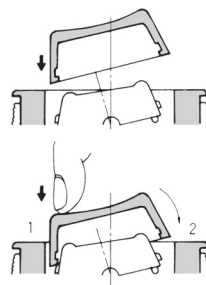
**■パネル抜孔図**

**Panel Cut-Out Dimension**



**■HLSタイプボタン取付方法**

ボタン取り付けの際は、①ロッカーが下がっている側を先に挿入し、②指の腹でボタンを押さえながら反対側を押し込んでください。尚、ボタン取り付け後の交換はできません。



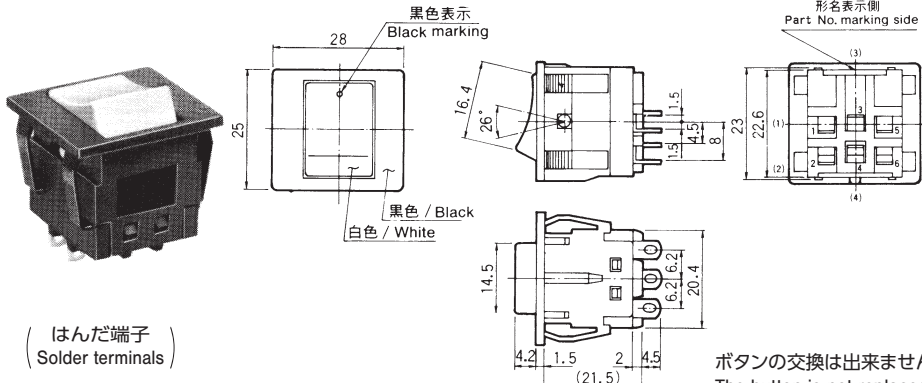
**■Mounting the HLS Type Button**

To mount the button, insert the lower-rocker side first, and press in the other side while pressing the button with the ball of a finger. The button is not replaceable once it is mounted.

HLS308

3極/3-poles

端子番号は、ボックスに表示してあります。  
Terminal numbers are shown on the bottom of the switch.



形名 Part No.	Marking	形名表示側 Part No. marking side
HLS308A12	ON	OFF
接続端子 Connecting terminals	1-2 3-4 5-6	-

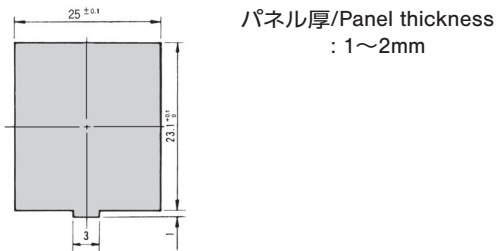
(はんだ端子)  
Solder terminals

ボタンの交換は出来ません。(色調:白)  
The button is not replaceable (Color: White).

仕様/Specifications

定格 Rating	初期接触抵抗 Initial contact resistance	耐電圧 Dielectric strength	絶縁抵抗 Insulation resistance	電気的寿命 Electrical life	使用温度範囲 Operating temperature range
最大定格 Maximum rating AC125 V 8 A AC250 V 5 A	100 mΩ Max. (DC2~4 V 1 A)	AC2000 V 1 minute	100 MΩ Min. (DC500 V)	5,000 cycles	-15~+85°C
最小定格 Minimum rating AC・DC6 V 1 mA					

パネル抜孔図/Panel Cut-Out Dimensions



はんだ付け仕様/Soldering Specifications

装置 : はんだゴテ  
Device : Soldering iron  
420°C, Max.; 3 seconds, Max.

付属部品/Accessories (HLSタイプ用/For HLS : HLS308を除く/Without HLS308)

《添付部品/Supplied separately》

付属部品 Accessories	標準付属部品 Standard accessories	別売付属部品 Optional accessories		
部品名 Part name	ボタン/Button	ボタン/Button		
寸法図 Dimensions (ポリカーボネート樹脂)		表示マーク Dot marking	ツヤ消し仕上げ Matte finish φ2.5×0.5の凹付き (色入れなし) with φ2.5 concave	
ボタン色 Button color	形名 Part number	ボタン色 Button color	表示マーク色 Dot marking	形名 Part number
白 White	140000480738	白 White	赤 Red	140000480874
赤 Red	140000480628	白 White	黒 Black	140000481081
黒 Black	140000480621	—	—	—
グレー Gray	140000480629	—	—	—
緑 Green	140000480631	黒 Black	白 White	140000480710
青 Blue	140000480632	黒 Black	赤 Red	140000480650

は、別売付属部品です。  
:Optional Accessories.

品種一覧表およびUL・CSA規格認定品一覧表/Table of Part Numbers and UL and CSA listed

スイッチ特性 Switching function	タブ端子/TAB terminals (#187)		はんだ端子/Solder terminals		
	単極/1-pole	2極/2-poles	単極/1-pole	2極/2-poles	3極/3-poles
OFF - ON	Ⓢ Ⓡ HLS112A	Ⓢ Ⓡ HLS208K	☆ Ⓢ Ⓡ HLS112A12	Ⓢ Ⓡ HLS208K12	HLS308A12
ON - ON	Ⓢ Ⓡ HLS112D	Ⓢ Ⓡ HLS208N	★ Ⓢ Ⓡ HLS112D12	☆ Ⓢ Ⓡ HLS208N12	—

★(黒星)は、受注生産品です。 ☆(白星)は、準標準品です。 ⓇはUL規格認定品です。 ⓈはCSA規格認定品です。  
★ : Made to order products. ☆ : Semi-standard products. Ⓡ : UL recognized Ⓢ : CSA certified

規格認定品であってもULマーク、CSAマーク付きでは在庫はしておりませんので、ご注文に際しては「UL、CSAマーク付き」と指定下さい。ULマーク、CSAマーク付きの価格は別料金が加算されます。

UL File No.E43275  
CSA File No.LR38341

Even if the products are of UL-or CSA-approved ones, The products in stock do not carry the UL mark of the CSA mark. When placing an order, be sure to specify "With UL/CSA Mark." For the products with the UL mark or the CSA mark, extra costs will be added.

UL File No.E43275  
CSA File No.LR38341