

MRB(45°Step)

洗浄可能
Washable



超小形ロータリースイッチ Super-Miniature Rotary Switches

RoHS 指令対応 RoHS Compliant

■特長

1. 高接触信頼性です。(ツインコンタクト方式)
2. 各種回路の選択が自由にできます。
3. 完全密封構造により、環境汚染から接点を保護します。
4. 丸洗い洗浄が可能です。
5. 接触部および端子部は、金メッキが施してありますので、微小電流領域での使用に最適です。

■Features

1. High contact reliability assured (Twin contact type)
2. Selection of various circuits is flexible.
3. Fully-sealed structure protects the contacts from environmental contamination.
4. Immersion cleaning is possible.
5. Best suited for use in dry circuit since the contacts and terminals are gold-plated.

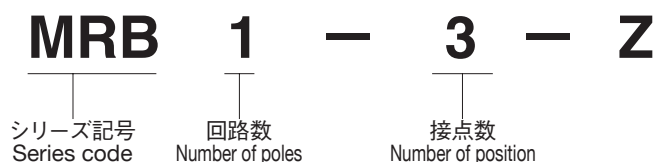
■仕様 金メッキ接点

定 格	0.4 VA以下 (DC12 V以下)
初期接触抵抗	200 mΩ以下 (AC200 μV 1.5 mA)
耐 電 圧	AC250 V 1分間
絶 縁 抵 抗	100 MΩ以上 (DC100 V)
電 気 的 寿 命	10,000回 (1往復で1回)
作 動 力	1.96~5.88 N·cm
使用温度範囲	-20~+70°C
保存温度範囲	-40~+85°C

■Specifications

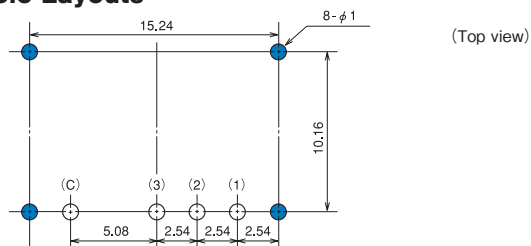
Rating	0.4VA max. (12VDC max.)
Initial contact resistance	200 mΩ max. (1,5 mA 200 μVAC)
Dielectric strength	250 VAC 1 minute
Insulation resistance	100 MΩ min. (100 VDC)
Electrical life	10,000 cycles
Operating force	1.96~5.88 N·cm
Operating temperature range	-20~+70°C
Storage temperature range	-40~+85°C

■形名の説明/Part Numbering



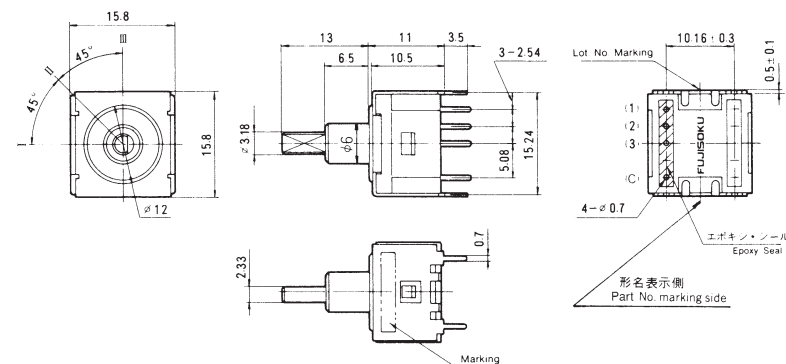
■プリント基板孔あけ寸法

PC Hole Layouts



MRB series

★MRB1-3-Z 1回路3接点/1-pole 3-positions



ボックスには端子番号を表示していません。
Terminal numbers are not shown on the switch.

スイッチ特性 Switching function			
接触位置 Circuit arrangement			回路図 Circuit diagram
I 位置 Position I	II 位置 Position II	III 位置 Position III	
ON	ON	ON	
C-1	C-2	C-3	

シャフトは360°全回転です。但し、シャフト位置がI、II、III以外のポジションでは接点はOFF状態です。
The shaft fully rotates 360 degrees. In the shaft positions other than I, II and III, the contacts is in the OFF state.

★(黒星)は、受注生産品です。
★: Made to order products.

■別売付属部品/Optional Accessories

《添付部品/Sold separately》

部品名/Part Name	ツマミ/Knob				
	FB type		FN type		
寸法図 Dimensions					
形名/Part No.	140000050598	140000051012	140000050956	140000050601	
色調 Color	本体/Body	シルバー/Silver	黒染/Black	シルバー/Silver	黒染/Black
	インジケータライン/Indicator Line	黒色/Black	白色/White	黒色/Black	白色/White
本体材質 Body Material	アルミニウム Aluminium		アルミニウム Aluminium		

- FB・FN形用の六角レンチは、市販のM4用(呼び2mm)をご使用ください。
For the hexagon wrench for FB/FN types, choose the M4 wrench (2 mm) available on the market.

■取扱注意事項/Handling Precautions

1. はんだ付け仕様/Soldering Specifications

(1)手付け/Manual Soldering

装置 : はんだゴテ

Device : Soldering iron

360°C, Max.; 3 seconds, Max.

(2)フローライン/Auto Soldering

装置 : 噴流式または浸漬式

Device: Jet wave type or dip type

275°C, Max.; 6 seconds, Max.

- ・プリヒートは80~120°C以下、120秒以内での作業をお願いします。

Pre-heating should be done at temperatures from 80 to 120°C and within 120 seconds

(3)共通ランドに2端子以上はんだ付けする場合は、ソルダーレジストで独立させてください。

When soldering two or more terminals to the common land, use the solder resist to solder them independently.

2. 洗浄仕様/Flux Cleaning

(1)溶剤は、フッ素系またはアルコール系のものをご使用ください。

For the solvent, use the fluorine-based or alcohol-based solvent.

Solvent: Fluorine or Alcohol type

(2)超音波洗浄はできません。

Do not use the ultrasonic cleaning system.

3. 取り付けについて/Mounting of Switch

(1)プリント基板はφ1孔のものを使用してください。

Use the PC boards of φ1 holes.

(2)プリント基板取り付け前に端子は曲げないでください。

Do not bend the terminals before mounting the switch on the PC board.

(3)スイッチを取り付けた後、スイッチのツマミなどに装置の重量がかかるような置き方は避けてください。

After mounting the switch, do not place the device in such a way that the device weight will be applied on the knob, etc. of the switch.

(4)ツマミには、29.4N {3kgf} を越える荷重を加えないでください。

Do not apply a load exceeding 29.4 N (3 kgf) to the knob.