

# MRK

## キースイッチ Key Switches



RoHS 指令対応 RoHS Compliant

### ■特長

#### 1. プリント板搭載用

端子はインチピッチ配列で、プリント板に直接取り付けができます。

#### 2. 高接触信頼性

接触部はセルフクリーニング、ツイン接触機構を持ち、さらに金メッキを施し、接触の信頼性を向上させてあります。

#### 3. 軽快な操作性

節度機構は、スチールボール採用により軽快な操作性を実現しました。

#### 4. はんだ耐熱性の向上

接触部はプリント板を使用して、端子からの熱を遮断し耐熱性を向上させました。

### ■Features

#### 1. For PCB Mounting

Direct mounting to PC board. The terminal pin layout is in inch pitch.

#### 2. High Contact Reliability

Gold-plated contact with self-cleaning, twin contact mechanism provides high contact reliability.

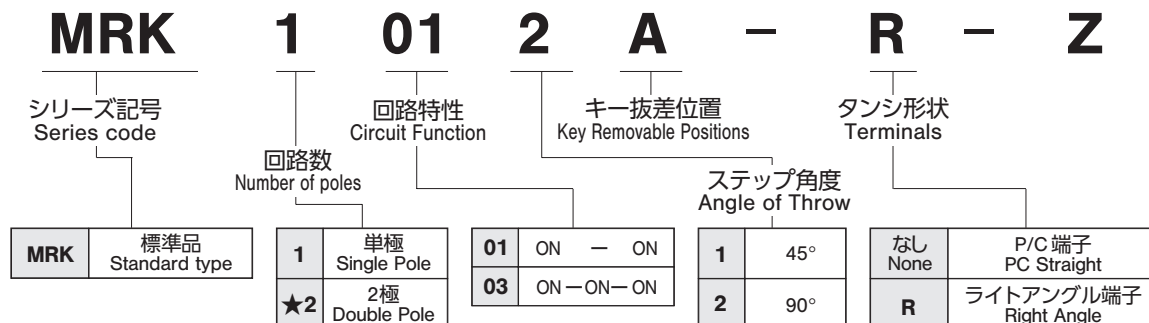
#### 3. Smooth Operation

Steel ball adopted to click mechanism for smooth operation.

#### 4. Improved Resistance to Soldering Heat

The resistance to soldering heat of contacts is improved by blocking heat from terminals by using the printed circuit board.

### ■形名の説明/Part Numbering



### ■仕様

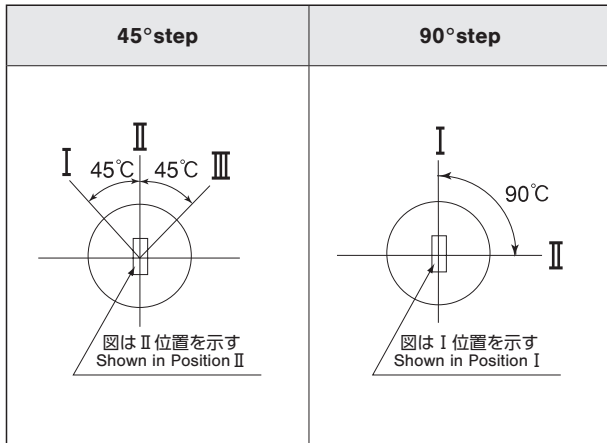
定格	0.4 VA以下(DC20 V以下)
初期接触抵抗	200 mΩ以下 (AC200 μV 0.5 mA)
耐電圧	AC250 V 1分間
絶縁抵抗	100 MΩ以上 (DC100 V)
電気的寿命	10,000回
作動力	2.94 ± 0.98 N・cm
使用温度範囲	-20°C~+70°C
保存温度範囲	-40°C~+80°C

### ■Specifications

Rating	0.4 VA max. (20 VDC max.)
Initial contact resistance	200 mΩ max. (0.5mA 200 μVAC)
Dielectric strength	250 VAC 1 minute
Insulation resistance	100 MΩ min. (100 VDC)
Electrical life	10,000 cycles
Operating force	2.94 ± 0.98 N・cm
Operating temperature range	-20°C~+70°C
Storage temperature range	-40°C~+80°C

★(黒星)は、受注生産品です。  
★: Made to order products.

■ステップ角度/Angle of Throw



■キー抜き位置/Key Removable Position

記号 Code	キー抜き位置/Key position			
	I	II	III	IV
A	○	○	—	—
B	○	×	—	—
D	○	○	○	○
L	×	○	×	—

○ : 抜き可能/Removable  
 × : 抜き不可/Not removable

■標準付属部品 /Standard Accessories

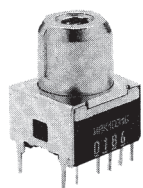
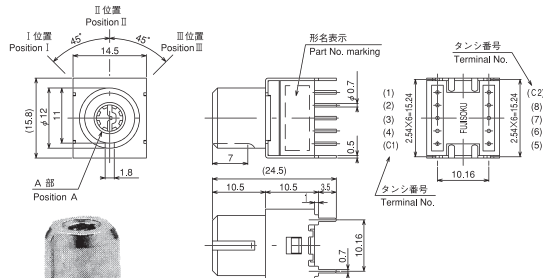
《添付部品 /Supplied with switch》

部品名/Part name	キー/Key
シリーズ名/Series	MRK
形名/Part No.	140007050010
寸法図 Dimensions	
グリップ部材質 Grip material	モールド Plastic

●キーは標準付属部品として、2個添付してあります。  
 Each switch comes with two keys.

●PC Straight

単極・2極  
Single Pole, Double Pole



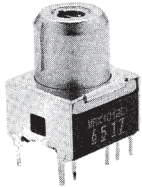
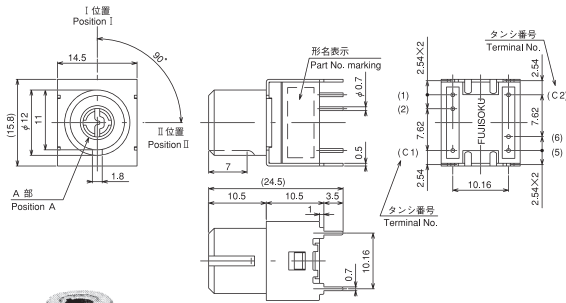
- 単極は(2C),(5),(6),(7)番端子がありません。  
 In single pole versions, terminals (C2), (5), (6), and (7) are not provided.
- ボックスには端子番号を表示していません。  
 Terminal numbers are not shown on the switch.
- スイッチ特性D,Lは(4),(8)番端子がありません。  
 In switches with switching function D, and L, terminals (4) and (8) are not provided.

形名 Part No.	キー抜き位置 Key removable position (○印抜き差し可)			A部形状 A portion	回路特性/Circuit function			回路図 Circuit diagram
	I位置 I position	II位置 II position	III位置 III position		接続位置/Connecting position			
★MRK2031D-Z	○	○	○		ON	ON	ON	
★MRK1031L-Z		○						
接続端子 Connecting terminals				単極 Single Pole	C1-1	C1-2	C1-3	
				2極 Double Pole	C1-1 C2-5	C1-2 C2-6	C1-3 C2-7	

(\*) : 単極は(C2)側の回路がありません。  
 C2 is not available in single pole versions.

●PC Straight

単極  
Single Pole



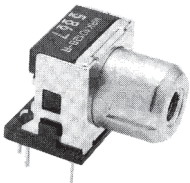
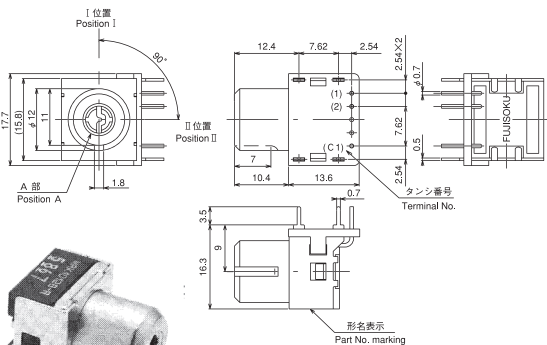
- 単極は(C2),(5),(6)番端子がありません。  
In single pole versions, terminals (C2), (5), and (6) are not provided.
- ボックスには端子番号を表示していません。  
Terminal numbers are not shown on the switch.

形名 Part No.	キー抜き差し位置 (○印抜き差し可) Key removable position		A部形状 A portion	回路特性/Circuit function		回路図 Circuit diagram
	I位置 I position	II位置 II position		接続位置/Connecting position		
				I位置 I position	II位置 II position	
☆MRK1012A-Z	○	○		ON	ON	
☆MRK1012B-Z	○			ON	ON	
接続端子 Connecting terminals		単極 Single Pole		C1-1	C1-2	

(\*)：単極は(C2)側の回路がありません。  
C2 is not available in single pole versions.

●ライトアングル  
Right Angle

単極  
Single Pole



- ボックスには端子番号を表示していません。  
Terminal numbers are not shown on the switch.

形名 Part No.	キー抜き差し位置 (○印抜き差し可) Key removable position		A部形状 A portion	回路特性/Circuit function		回路図 Circuit diagram
	I位置 I position	II位置 II position		接続位置/Connecting position		
				I位置 I position	II位置 II position	
★MRK1012A-R-Z	○	○		ON	ON	
☆MRK1012B-R-Z	○			ON	ON	
接続端子 Connecting terminals		単極 Single Pole		C1-1	C1-2	

(\*)：単極は(C2)側の回路がありません。  
C2 is not available in single pole versions.

■プリント基板孔あけ寸法/PC Hole Layouts

(Top View)

		ステップ数 /Steps	2-step (90°)	3-step (45°)
単極 Single pole	端子形状 Terminals			
	PC Straight			
	ライトアングル Right angle			
2極 Double poles	PC Straight			

◆ はスタンドオフ用の取付孔です。  
For stand-off pins

⊕ は、端子用取付孔です。  
For terminal pins

■キー取付寸法/Key Mounting Dimensions

シリーズ名/Series	MRK
グリップ部材質 Grip Material	モールド Plastic
寸法図 Dimensions	

■取扱注意事項/Precautions

1. はんだ付け仕様/Soldering

(1)手付け/Manual Soldering

装置 : はんだゴテ  
Device : Solder iron.  
360°C Max. 3 sec. Max.

(2)フローライン/Auto Soldering

装置 : 噴流式または浸漬式  
Method : Jet wave or dip type  
275°C Max. 6 sec. Max

●プリヒートは80~120°C以下、130秒以内での作業をお願いします。

Preheat should be within 80~120°C, 130 sec.

2. 洗浄仕様/Flux Cleaning

(1)溶剤は、アルコール系のものを、ご使用ください。

Solvent : Alcohol type.

(2)MRKシリーズは、防水構造になっていないため、PC板洗浄を要する場合は、スイッチ本体に洗浄液がかからないよう半田面をブラシ洗浄して下さい。

MRK series are not washable. To wash the PC board, clean the soldering surface of the PC board with a brush so that the switch is not exposed to the cleaning solution.