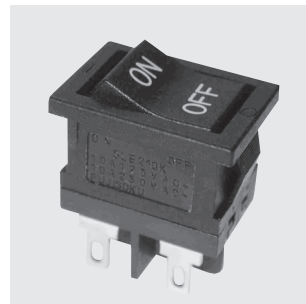


SLE210K

防塵
Dust Proof



小型ロッカースイッチ Miniature Power Rocker Switches

C-US UL SEMKO

RoHS 指令対応 RoHS Compliant

■特長

1. 海外規格認定品です。C-US UL、SEMKO
2. パネルへの取付けは、スナップイン方式です。
3. コンパクトタイプのため、省スペース設計に適しています。
4. 機器の電源用として最適です。
5. 防塵構造
6. 突入電流100Aタイプです。
7. 遮断距離3mm以上

■Features

1. C-US UL and SEMKO approved products
2. Snap-in panel mounting
3. Compact size is suited for space-saving design.
4. Best suited for power supply of equipment.
5. Dust-proof type
6. 100 A rush current type.
7. Breaking distance is 3 mm or over.

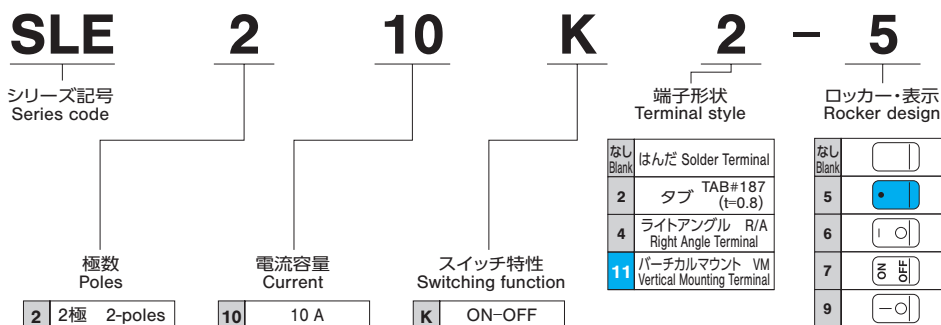
■仕様

定格	負荷の種類	誘導負荷				抵抗負荷
		AC125V		AC250V		
最小	突入電流 (力率=0.6)	100A	60A	100A	60A	AC125V 10A AC250V 10A (力率=1.0)
	遮断電流 (力率=0.9)	10A	10A	10A	10A	
	最小	AC/DC5V 10mA (抵抗負荷)				
	C-US UL	AC125V 6A/AC250V 6A (抵抗負荷)				
	初期接触抵抗	20mΩ 以下 (DC2~4V 1A)				
	初期耐電圧	AC1500V 1分間				
	初期絶縁抵抗	100MΩ 以上 (DC500V)				
	電氣的寿命(回)	5,000	10,000	5,000	10,000	10,000
	作動力	3.92~12.7N				
	使用温度範囲	-25~+85°C				
	保存温度範囲	-40~+85°C				

■Specifications

Rating	Load	Inductive load				Resistive load
		125VAC		250VAC		
Initial contact resistance	Inrush current (p.f.=0.6)	100A	60A	100A	60A	10A 125VAC 10A 250VAC (p.f.=1.0)
	Break current (p.f.=0.9)	10A	10A	10A	10A	
	Min.	10mA 5VAC/DC (Resistive load)				
	C-US UL	125VAC 6A /250VAC 6A (Resistive load)				
	Initial contact resistance	20mΩ max. (1A 1~2VDC)				
	Initial dielectric strength	1500VAC 1 minute				
	Initial insulation resistance	100MΩ min. (500VDC)				
	Electrical life(cycles)	5,000	10,000	5,000	10,000	10,000
	Operating force	3.92~12.7N				
	Operating temperature range	-25~+85°C				
	Storage temperature range	-40~+85°C				

■形名の説明/Part Numbering



- ★ の入った組み合わせは、受注生産品となります。
★ : The combination marked in blue brackets shows made-to-order products.

■ロッカーの表示色/Marking Color

フレーム色・ロッカー色 Frame color/Rocker color	表示色 Marking color
黒 Black	白 White

■取扱注意事項/Handling Precautions

1. はんだ付け仕様/Soldering Specifications

(1)手付け / Manual Soldering

装置 : はんだゴテ

Device : Soldering iron

380°C, Max.; 3 seconds, Max.

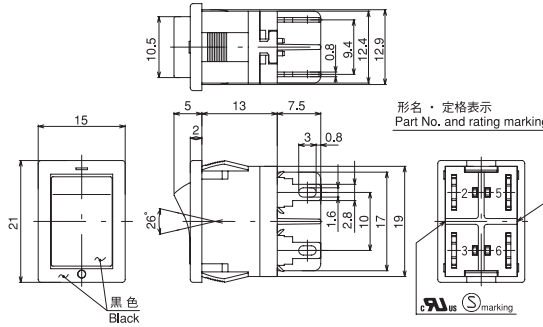
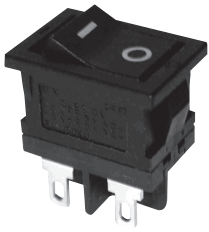
※タブ端子ははんだ付けできません。

The tab terminals cannot be soldered.

■品種一覧表/ Table of Part Numbers

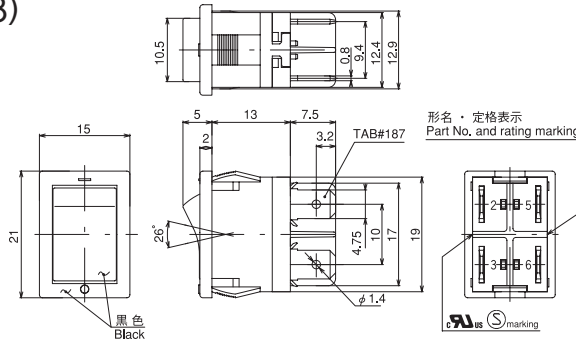
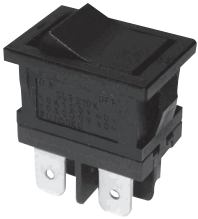
フレーム色および ロッカー色 Frame color and rocker color	文字色 Marking color	スイッチ特性 Switching function	端子形状 Terminal styles	形名・定格表示側 Part number and rating marking side				
				☆SLE210K	★SLE210K-5	SLE210K-6	★SLE210K-7	SLE210K-9
黒色 Black	白色 White	ON-OFF	はんだ端子 Solder Terminal	☆SLE210K	★SLE210K-5	SLE210K-6	★SLE210K-7	SLE210K-9
			タブ端子 #187 TAB	SLE210K2	SLE210K2-5	SLE210K2-6	SLE210K2-7	SLE210K2-9
			ライトアングル端子 Right Angle Terminal	★SLE210K4	-	☆SLE210K4-6	-	-
			バーチカル端子 Vertical Mounting Terminal	-	-	★SLE210K11-6	-	-

はんだ端子
Solder Terminal

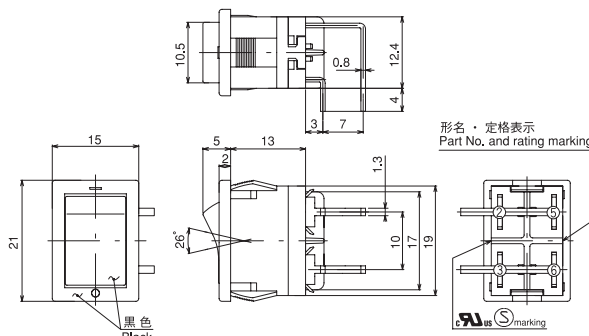
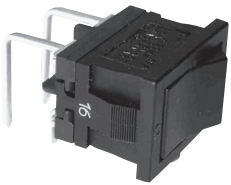


スイッチ特性 Switching function	形名・定格表示側から見て Viewed from part No. & rating marking side	
	ON	OFF
形名 Part No.	SLE210K■	
接続端子 Connecting terminals	2-3 5-6	-

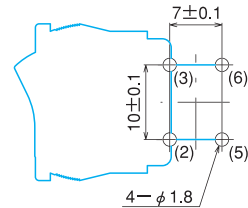
タブ端子#187 (t=0.8)
TAB#187 Terminal



ライトアングル端子
Right Angle Terminal

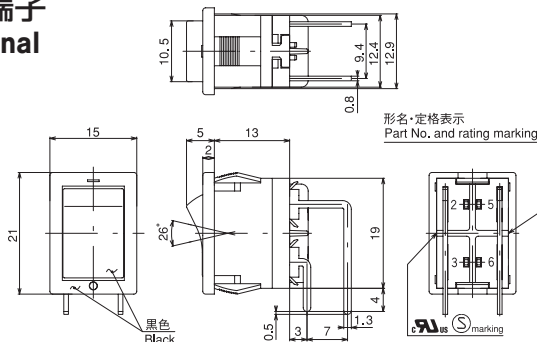
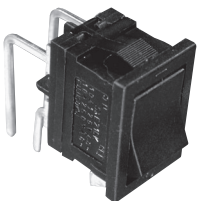


■プリント基板孔あけ寸法
PC Hole Layouts (Top view)

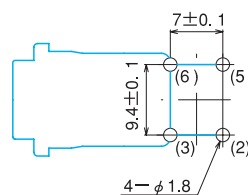


ブルーの線は、スイッチの外郭線です。
The blue lines show the outline of the switch.

ヴァーチカルマウント端子
Vertical Mounting Terminal



■プリント基板孔あけ寸法
PC Hole Layouts (Top view)



ブルーの線は、スイッチの外郭線です。
The blue lines show the outline of the switch.

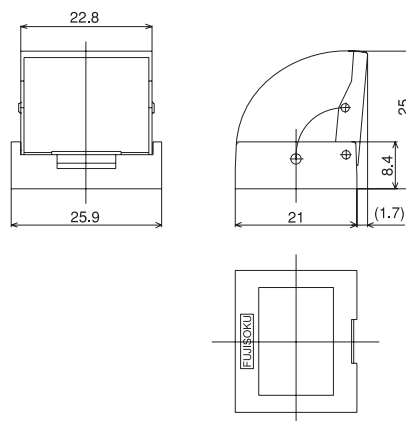
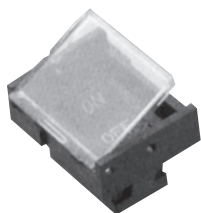
☆(白星)は、標準品です。
☆: Semi-standard products.

★(黒星)は、受注生産品です。
★: Made to order products.

●端子番号は、ボックスに表示してあります。
●Terminal numbers are shown on the bottom of the switch.

スイッチガード Switch Guard

ロッカースイッチ専用
Dedicated for use of rocker switches



■特長

クリアな視認性とワンタッチ取り付けによる作業の省力化

■用途

小形ロッカースイッチ
(取り付け孔寸法19.2X12.9mm) の誤動作防止用に最適

■仕様

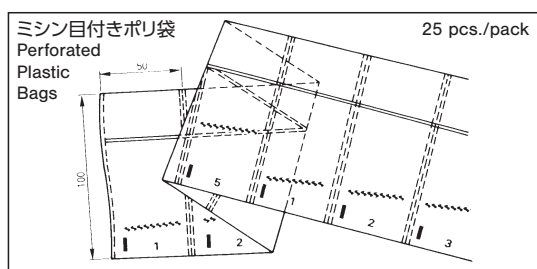
部品名：スイッチガード
品番：140007250027
色調：黒(カバー部透明)

適用スイッチ An application switch	●SLE6 series	●SLE10 series
	●SL10K series	●SLE210K series

※SLE10Kシリーズ、SLE210Kライトアングル端子には使用できません。
The switch guard cannot be used for the SLE10K series, SLE210K right angle terminal.

■梱包仕様

Packaging Specification



■Features

Clear visibility and one-touch mounting to save labor

■Application

Best suited for protection of malfunction of miniature rocker switches (panel cutout: 19.2 x 12.9mm)

■Specifications

Part Name: Switch guard
Part Number: 140007250027
Color: Black (transparent cover)

■登録規格/Approvals

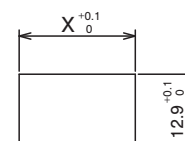
UL File No.E43275
SEMKO File No. SE-S-2002358

■パネル抜孔図/Panel Cut-Out Dimensions

スイッチ単体 Switches スイッチガード取付 Switch Guard Installation

パネル板厚 Panel thickness	X
0.75~1.25	19.2
1.25~2.0	19.4
2.0~3.0	19.8

パネル板厚 Panel thickness	X
0.75~1.4	19.4
1.4~2.3	19.8



■パネル取付時の取扱事項/Precautions for Panel

パネル抜孔部裏面角部はエッジとなるよう加工して下さい。
また、パネルを塗装する場合はエッジ部に塗料が溜まらない様注意して下さい。
一度パネルへ取付けたスイッチを取り外し再度パネルへ取付けて使用することは避けて下さい。

The edges on the back of the cut-out panel should be squared so that the switch box bites the panel firmly. When the panel is coated, pay attention that the coating will not retain around the edge. Do not reuse the switch that was once mounted on a panel.

