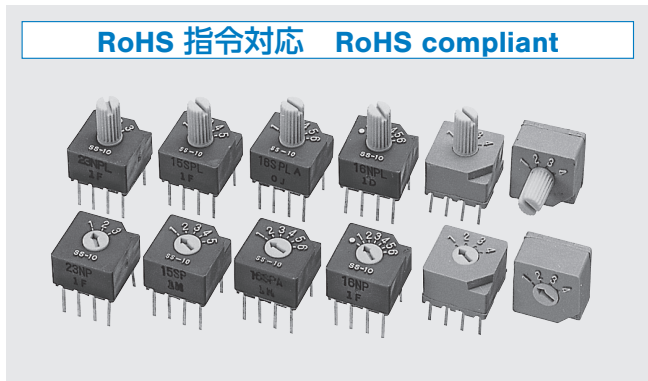


セルフクリーニング機構付セレクトアスイッチ

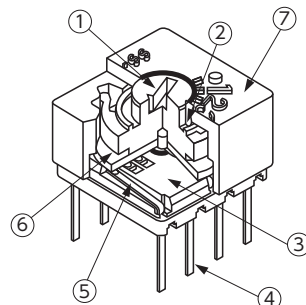
DIP型ロータリセレクトアスイッチ ROTARY SELECTOR SWITCHES

SS-10/S-2050

RoHS 指令対応 RoHS compliant



内部構造図 INTERNAL STRUCTURE SS-10 series



| 名称 Part name | 材料 Material |
|----------------------|--|
| ① ロータ Rotor | POM (ポリオキシメチレン) Polyoxymethylene |
| ② “O”リング “O” ring | シリコンゴム Silicone rubber |
| ③ ベース Base | PBT (ポリブチレンテレフタレート) Polybutyleneterephthalate |
| ④ 端子 Terminal pin | 銅合金、金めっき Copper alloy, Gold-plated |
| ⑤ 接点 Contact | 銅合金、金めっき Copper alloy, Gold-plated |
| ⑥ プリント板 P.C.B. | ガラス入りエポキシ板、金めっき Gold-plated epoxy board |
| ⑦ハウジング Housing | PBT (ポリブチレンテレフタレート) Polybutyleneterephthalate |

■特長 FEATURES

- RoHS 指令対応
- 小型 DIP ピン配列
- “O”リング採用によりゴミ、ホコリの侵入防止、並びにはんだ付け後の洗浄が可能
- セルフクリーニング機構
- 樹脂材料は、UL 難燃クラス 94HB 認証品を採用しております
- RoHS compliant
- Compact-size DIP pin configuration
- Protected against dust and washable after soldering
- Self-cleaning mechanism
- Resin material is UL Recognized 94HB

■型式表示 PART NUMBER DESIGNATION

SS-10 - 1 6 S P - L - A E W

シリーズ名 Series name

回路数 No. of poles

- 1 : 1 回路 1 pole
- 2 : 2 回路 2 poles

接点数 No. of contacts

- 3 : 3 接点 (2 回路のみ) 3 contacts (2 poles only)
- 5 : 5 接点 (1 回路のみ) 5 contacts (1 pole only)
- 6 : 6 接点 (1 回路のみ) 6 contacts (1 pole only)

接点タイミング Contact timing

- N : ノンショーティング (1 回路 6 接点 OFF 付き、2 回路 3 接点)
Non-shorting (1pole 6 contacts with OFF, 2 poles 3 contacts)
- S : ショーティング (1 回路 5 接点、1 回路 6 接点 OFF 無し)
Shorting (1 pole 5 contacts, 1 pole 6 contacts without OFF)

設定方向 Setting position

- P : 上部設定 Top setting

包装形態 Form of packaging

- W : トレイ Tray packaging
- 空欄 : ポリ袋 Blank : Plastic bag

端子 Terminal pin

- E : 無鉛めっき品 (鉛フリー対応)
Au (Lead-free)

回路 Schematic ※ 1

- A : OFF 無し Without OFF position
- 空欄 : OFF 付き With OFF position
- Blank

ロータ形状 Shape of rotor

- L : つまみ付き With knob (extended shaft)
- 空欄 : つまみ無し Without knob

※ 1 : この表示は SS-10-16□ にのみ適用されます。
それ以外の型式 (例 : SS-10-15SPEW 等) は全て OFF 無しとなります。
The designation for schematic is only applicable to SS-10-16□.
The other partnumbers (ex. SS-10-15SPEW) are without OFF position.

S - 2 0 5 0 W

シリーズ名 Series name

ロータ形状 Shape of rotor

- 0 : つまみ無し Without knob
- 1 : つまみ付き With knob

包装形態 Form of packaging

- W : トレイ Tray packaging
- 空欄 : ポリ袋 Plastic bag

設定方向 Setting position

- 0 : 上部設定型 Top setting
- 1 : 側部設定型 Side setting

※ご注文に際しては、型式一覧表をご確認ください。

Please refer to the LIST OF PART NUMBERS when placing orders.

SS-10/S-2050

ROTARY SELECTOR SWITCHES

型式一覧表 LIST OF PART NUMBERS

| 回路構成 Circuit type | 形状 Shape | | 包装形態 Form of packaging | | 接点タイミング Contact timing | | 包装数量 Packaging quantity |
|--------------------------------------|-----------------------------|-----------------------|---------------------------|--------------------|---------------------------|---------------------|----------------------------|
| | | | | | ノンショータイング Non-shorting | ショータイング Shorting | |
| 1 回路 4 接点 1 pole 4 contacts | 上部 設定 Top setting | つまみ無し Without knob | トレイ Tray packaging | トレイ Tray packaging | S-2050W | | 50 pcs./tray |
| | | | ポリ袋 Plastic bag | ポリ袋 Plastic bag | S-2050 | | 25 pcs./pack |
| | つまみ付き With knob | トレイ Tray packaging | トレイ Tray packaging | S-2150W | | 50 pcs./tray | |
| | | ポリ袋 Plastic bag | ポリ袋 Plastic bag | S-2150 | | 25 pcs./pack | |
| | 側部 設定 Side setting | つまみ無し Without knob | トレイ Tray packaging | トレイ Tray packaging | S-2051W | | 50 pcs./tray |
| | | | ポリ袋 Plastic bag | ポリ袋 Plastic bag | S-2051 | | 25 pcs./pack |
| つまみ付き With knob | トレイ Tray packaging | トレイ Tray packaging | S-2151W | | 50 pcs./tray | | |
| ポリ袋 Plastic bag | ポリ袋 Plastic bag | ポリ袋 Plastic bag | S-2151 | | 25 pcs./pack | | |
| 1 回路 5 接点 1 pole 5 contacts | 上部 設定 Top setting | つまみ無し Without knob | トレイ Tray packaging | トレイ Tray packaging | | SS-10-15SPEW | 50 pcs./tray |
| | | | ポリ袋 Plastic bag | ポリ袋 Plastic bag | | SS-10-15SPE | 25 pcs./pack |
| | | つまみ付き With knob | トレイ Tray packaging | トレイ Tray packaging | | SS-10-15SP-LEW | 50 pcs./tray |
| | | | ポリ袋 Plastic bag | ポリ袋 Plastic bag | | SS-10-15SP-LE | 25 pcs./pack |
| 1 回路 6 接点 1 pole 6 contacts | OFF 付き With OFF | つまみ無し Without knob | トレイ Tray packaging | トレイ Tray packaging | SS-10-16NPEW | | 50 pcs./tray |
| | | | ポリ袋 Plastic bag | ポリ袋 Plastic bag | SS-10-16NPE | | 25 pcs./pack |
| | つまみ付き With knob | トレイ Tray packaging | トレイ Tray packaging | SS-10-16NP-LEW | | 50 pcs./tray | |
| | | ポリ袋 Plastic bag | ポリ袋 Plastic bag | SS-10-16NP-LE | | 25 pcs./pack | |
| | OFF 無し Without OFF | つまみ無し Without knob | トレイ Tray packaging | トレイ Tray packaging | | SS-10-16SP-AEW | 50 pcs./tray |
| | | | ポリ袋 Plastic bag | ポリ袋 Plastic bag | | SS-10-16SP-AE | 25 pcs./pack |
| つまみ付き With knob | トレイ Tray packaging | トレイ Tray packaging | | SS-10-16SP-L-AEW | 50 pcs./tray | | |
| ポリ袋 Plastic bag | ポリ袋 Plastic bag | ポリ袋 Plastic bag | | SS-10-16SP-L-AE | 25 pcs./pack | | |
| 2 回路 3 接点 2 poles 3 contacts | 上部 設定 Top setting | つまみ無し Without knob | トレイ Tray packaging | トレイ Tray packaging | SS-10-23NPEW | | 50 pcs./tray |
| | | | ポリ袋 Plastic bag | ポリ袋 Plastic bag | SS-10-23NPE | | 25 pcs./pack |
| | | つまみ付き With knob | トレイ Tray packaging | トレイ Tray packaging | SS-10-23NP-LEW | | 50 pcs./tray |
| | | | ポリ袋 Plastic bag | ポリ袋 Plastic bag | SS-10-23NP-LE | | 25 pcs./pack |

☒: 製作不可能

※ ご注文に際しては、上記型式をご確認ください。

トレイ仕様は、切り売り致しませんので、トレイ単位で、ご注文をお願いします。

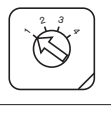
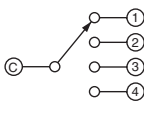
☒: Not manufactured

※ Verify the above part numbers when placing orders.

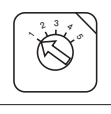
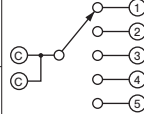
Tray version can be supplied only in tray units.

回路図 SCHEMATIC DIAGRAMS

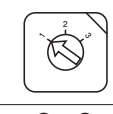
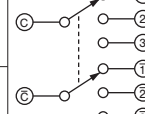
● 1 回路 4 接点 1 pole 4 contacts

| 型式名 Series | スイッチ特性 Switching specifications | 回路図 Schematic |
|--------------------------------------|---|---|
| S-2050 S-2051 S-2150 S-2151 |  ON |  |

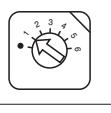
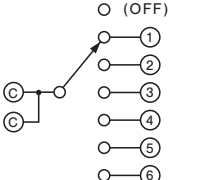
● 1 回路 5 接点 1 pole 5 contacts

| 型式名 Series | スイッチ特性 Switching specifications | 回路図 Schematic |
|------------------------------|---|---|
| SS-10-15SPE SS-10-15SP-LE |  ON |  |

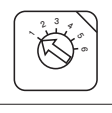
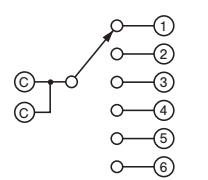
● 2 回路 3 接点 2 poles 3 contacts

| 型式名 Series | スイッチ特性 Switching specifications | 回路図 Schematic |
|------------------------------|---|---|
| SS-10-23NPE SS-10-23NP-LE |  ON |  |

● 1 回路 6 接点 (OFF 付き) 1 pole 6 contacts (With OFF)

| 型式名 Series | スイッチ特性 Switching specifications | 回路図 Schematic |
|------------------------------|---|---|
| SS-10-16NPE SS-10-16NP-LE |  ON |  |

● 1 回路 6 接点 (OFF 無し) 1 pole 6 contacts (Without OFF)

| 型式名 Series | スイッチ特性 Switching specifications | 回路図 Schematic |
|----------------------------------|---|---|
| SS-10-16SP-AE SS-10-16SP-L-AE |  ON |  |

SS-10/S-2050

ROTARY SELECTOR SWITCHES

■ 端子接続 / プリント基板加工寸法

TERMINAL CONNECTION / P.C.B. THROUGH HOLE DIMENSIONS

(Unit: mm)

| | SS-10-15 | SS-10-16 | SS-10-23 | S-2050 S-2150 | S-2051 S-2151 | |
|--|---|----------|----------|------------------|------------------|--|
| 端子接続図 (裏面図) Terminal pin layout (Bottom view) | | | | | | |
| プリント基板 加工寸法 (反対面から見た図) P.C.B. dimensions (Bottom view) | SS-10-15、SS-10-16、 SS-10-23 シリーズは共通 Dimension is common to SS-10-15, SS-10-16 and SS-10-23 series. | | | | | |

■ 標準仕様

STANDARD SPECIFICATIONS

| | |
|---------------------------------------|--|
| 回路構成 Circuit type | 1 pole 4 contacts 1 pole 5 contacts 1 pole 6 contacts 2 poles 3 contacts |
| 使用温度範囲 Operating temperature range | -25 ~ 70 °C |
| 保存温度範囲 Storage temperature range | |
| シール性 Sealing | 洗浄可能 Washable by "O" ring ※詳細は149、150ページをご覧ください。 ※ Please refer to page 149, 150 |
| 質量 Net weight | Approx. 0.84 g (without knob) Approx. 0.94 g (with knob) |

■ 機械的特性

MECHANICAL CHARACTERISTICS

| | |
|----------------------------|---|
| ポジション数 No. of positions | 3, 4, 5, 6 |
| 回転トルク Adjustment torque | 40 mN·m {408 gf·cm} maximum |
| 回転止強度 Stopper strength | 50 mN·m {510 gf·cm} minimum |
| ステップ角度 Stepping angle | 36° (1 pole 4 contacts) 30° (2 poles 3 contacts) 30° (1 pole 5 contacts) 22.5° (1 pole 6 contacts, with OFF) 28° (1 pole 6 contacts, without OFF) |
| 端子強度 Terminal strength | 15 N {1.53 kgf} minimum |
| はんだ付け性 Solderability | 245 ± 3 °C, 2 ~ 3 s |
| はんだ耐熱性 Soldering heat | フロー Flow soldering 260 ± 3 °C, 5 ~ 6 s, two times maximum 手はんだ Manual soldering 380 ± 10 °C, 3 ~ 4 s |

■ 電気的特性

ELECTRICAL CHARACTERISTICS

| | | |
|-------------------------------|---------------------------------------|---|
| 接点定格 Contact rating | Non-switching Switching Minimum | DC50 V 100 mA DC5 V 100 mA DC20 mV1µA |
| 接点タイミング Contact timing | Shorting Non-shorting | |
| 接触抵抗 Contact resistance | | 100 mΩ maximum |
| 絶縁抵抗 Insulation resistance | | 100 MΩ (DC100 V) minimum |
| 耐電圧 Dielectric strength | | AC300 V, 60 s |

■ 環境特性

ENVIRONMENTAL CHARACTERISTICS

| | |
|---------------------------------------|--|
| 耐振性 Vibration | 振幅 (Amplitude) 1.5 mm (全振幅) or 加速度 (Acceleration) 98 m/s ² , 10-500-10 Hz, 3 directions for 2 h each |
| 耐衝撃性 Shock | 490 m/s ² , 11 ms 6 directions for 3 times each |
| 耐湿性 (定常状態) Humidity (Steady state) | 40 °C, 相对湿度 Relative humidity 90-95 %, 240 h |
| 耐久性 Load life | 500 cycles minimum DC5 V, 100 mA |
| 耐熱性 High temperature exposure | 70 °C, 240 h |
| 耐寒性 Low temperature exposure | -25 °C, 96 h |
| 温度サイクル Thermal shock | -25 (0.5 h) ~ 70 °C (0.5 h), 5 cycles |

{ } : 参考値 Reference only

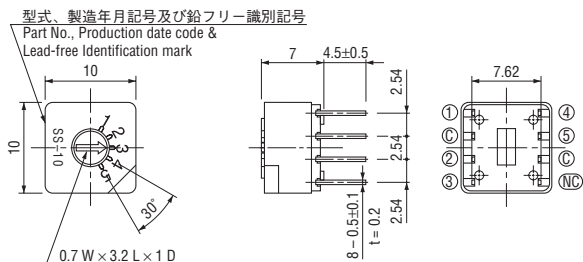
SS-10/S-2050

ROTARY SELECTOR SWITCHES

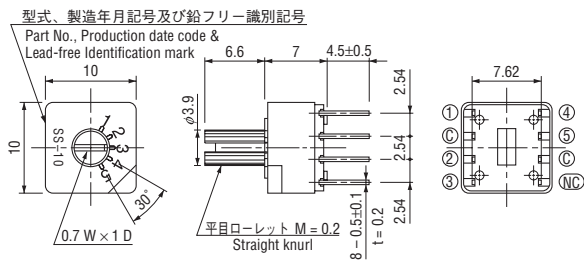
外形寸法図 OUTLINE DIMENSIONS

Unless otherwise specified, tolerance: ± 0.3 (Unit: mm)

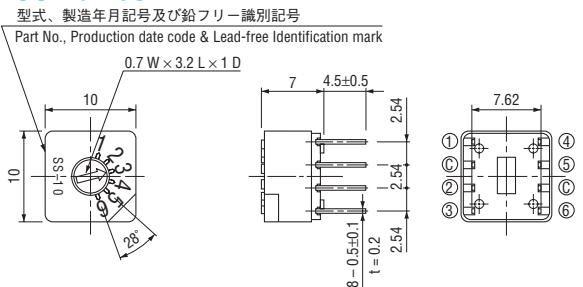
SS-10-15SPE



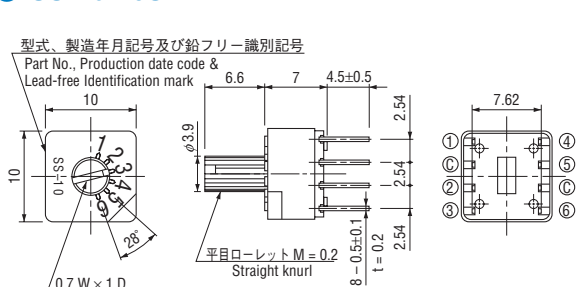
SS-10-15SP-LE



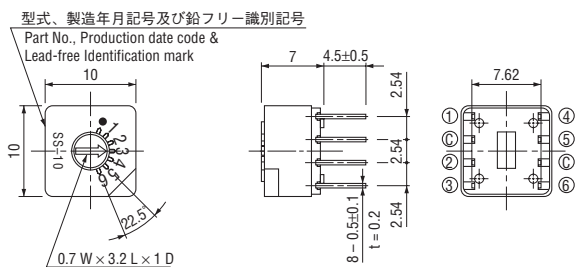
SS-10-16SP-AE



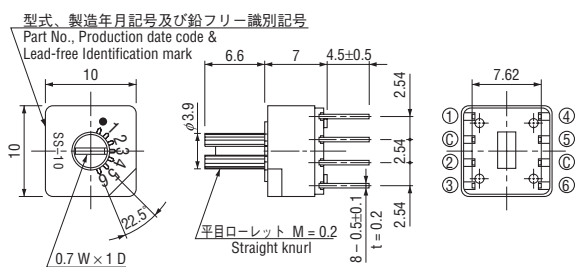
SS-10-16SP-L-AE



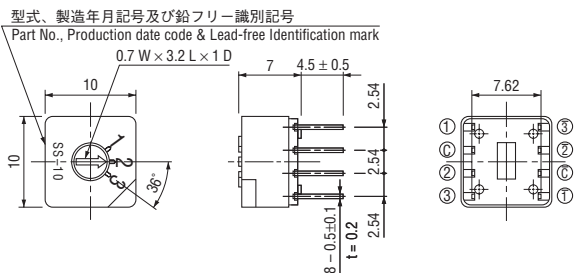
SS-10-16NPE



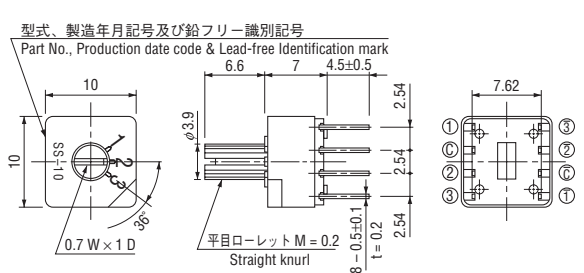
SS-10-16NP-LE



SS-10-23NPE



SS-10-23NP-LE



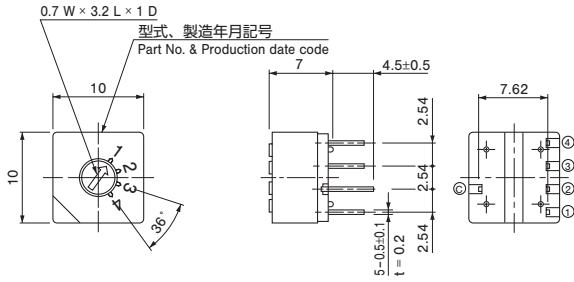
SS-10/S-2050

ROTARY SELECTOR SWITCHES

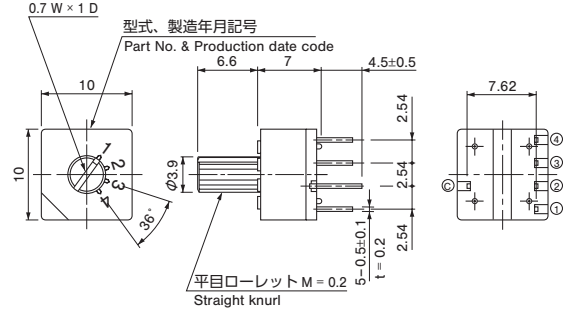
外形寸法図 OUTLINE DIMENSIONS

Unless otherwise specified, tolerance: ± 0.3 (Unit: mm)

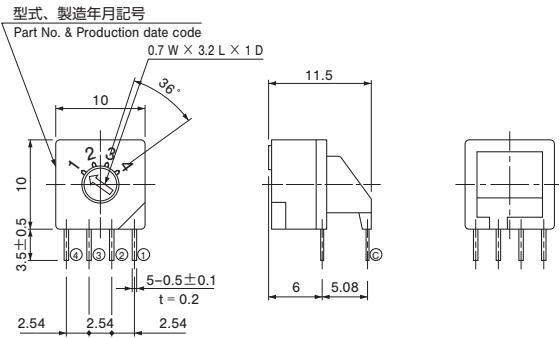
S-2050



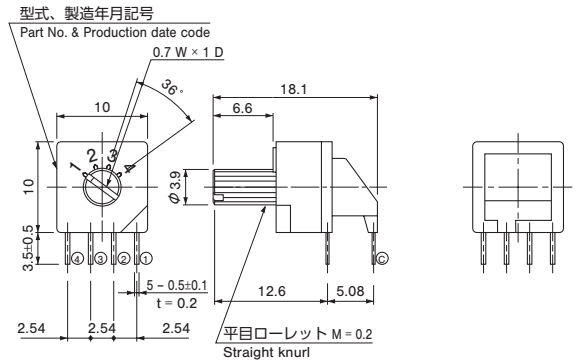
S-2150



S-2051



S-2151

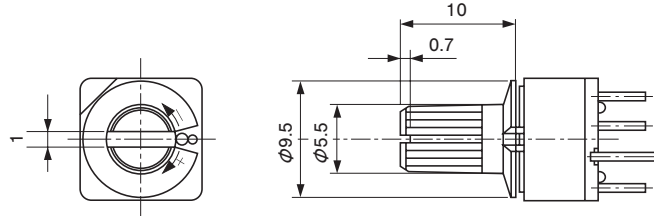


SS-10/S-2050

ROTARY SELECTOR SWITCHES

■ 長軸用ノブ付品 SWITCHES WITH KNOB AS EXTENDED SHAFT

(Unit: mm)



ノブは、S-1000A、S-2000A、SA-5000、SS-10 共用です。
The large knob is common to S-1000A, S-2000A, SA-5000, and SS-10 series.

※ノブは固定されているため、取り外しはできません。ノブ単体での販売はしていません。
※ Knob can't be detached due to being fixed. Simple knob can't be sold.

■ 包装仕様

<トレイの包装仕様>

- トレイでの最小梱包は、50 個 / トレイとなりますので、50 個単位 (50 個、100 個、150 個...) でのご注文をお願い致します。
- トレイの箱詰めは、10 トレイごとに製品箱に包装いたします。

<ポリ袋の包装仕様>

- ポリ袋での最小包装は、10 個 / 袋となりますので、10 個単位 (10 個、20 個、30 個...) でのご注文をお願い致します。
- ポリ袋の箱詰めは、25 個以上 (標準は 50 個) を製品箱に包装致します。

<参考> スイッチ長軸用ノブ付きも製作可能です。

■ PACKAGING SPECIFICATIONS

<Tray packaging specifications>

- Tray version is packaged in 50 pcs. per tray. Orders will be accepted for units of 50 pcs., i. e., 50, 100, 150 pcs. etc.
- Tray version is boxed with 10 trays.

<Bulk pack specifications>

- The smallest unit of bulk pack in a plastic bag is 10 pcs. per pack.
Orders will be accepted for unit of minimum 10 pcs., i. e., 10, 20, 30 pcs., etc.
- Boxing of bulk in a plastic bag is performed with 25 pcs. (standard 50 pcs.) per box.

<Note> : The switch with a large knob for manual adjustment is available as a semi-standard item.