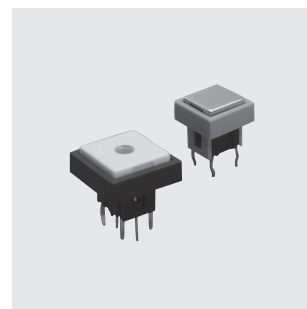


# TM & TR

## 超小形照光式押ボタンスイッチ

## Ultra-Miniature Illuminated Pushbutton Switches



RoHS 指令対応 RoHS Compliant

### ■ シリーズ構成

- ラバーコンタクト (TRタイプ)
- メタルコンタクト (TMタイプ)

### ■ 特長

#### 1. フリーチョイス

同一パネル面上に取付可能な、ソフトなクリック感触を有するラバーコンタクトと、シャープな感触のメタルコンタクトの2種類を用意しました。用途によっていずれかをお選びください。

#### 2. プリント基板専用

端子ピッチはすべてインチサイズ (2.54の倍数) です。独自の端子形状により、はんだディップ時のプリント基板面からの浮き上がりがありません。

#### 3. はんだ耐熱性の向上

端子構造の改善により、はんだ熱による接点の接触障害を防止し信頼性を向上させ、かつ同極に2本ずつ端子を配置して端子にジャンパー線としての機能を付加しました。

#### 4. LED付き

コンパクトな外形にもLED照光が可能です。

#### 5. アクセサリー

カラーボタン、取付枠、LED照光など付属部品を豊富にそろえました。

### ■ Series

- Conductive Rubber Contact (TR type)
- Metal Contact (TM type)

### ■ Features

#### 1. Two Types of Contacts

- TR series: Conductive rubber contact for soft tactile feel.
- TM series: Metal contact for sharp tactile feel.

#### 2. PC Board Mount

- Terminal pitch is in inches (multiples of 2.54 mm) for all models.
- The unique terminal shape prevents the terminal pins from coming loose from the PC board during dip soldering.

#### 3. Enhanced Resistance to Soldering Heat

- Improved terminal structure protects the contacts from soldering heat.
- In addition, each pole has two terminals which can be used as a jumper wire.

#### 4. Ultra-Miniature Switch with LED

- LED is built into miniature housing.

#### 5. Wide Variety of Accessories

- A wide variety of accessories are available, including color buttons and mounting frames.

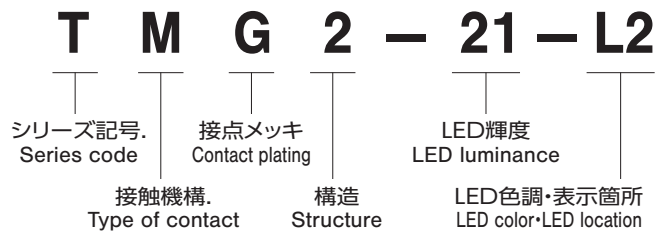
### ■ 仕様

定 格	TR	DC12V 10mA Max. 10 $\mu$ A Min	
	TM	1VA Max. (DC48V Max.50mA Max.)	0.5mA Min.
	TMG	1VA Max. (DC48V Max.50mA Max.)	10 $\mu$ A Min.
初期接触抵抗	TR	500 $\Omega$ 以下 (DC2V 1mA 1.47N {150gf} 荷重時)	
	TM	100m $\Omega$ 以下 (AC200 $\mu$ V1.5mA 1.96N {200gf} 荷重時)	
耐 電 圧	AC250V 1分間		
絶 縁 抵 抗	100M $\Omega$ 以上 (DC100V)		
電 気 的 寿 命	TR : 10 万回 TM : 30 万回		
バウンス	TR : 3 msec. 以下 (初期値) TM : 10 msec. 以下 (初期値)		
ス ト ロ ー ク	TR : 1 mm TM : 0.25 mm		
作 動 力 (ピーク荷重)	TR : 0.98 $\pm$ 0.39 N TM : 1.37 $\pm$ 0.39 N		
使用温度範囲	-25 $\sim$ +70 $^{\circ}$ C		
保存温度範囲	-40 $\sim$ +70 $^{\circ}$ C		

### ■ Specifications

Rating	TR : 10mA 12VDC max. 10 $\mu$ A Min.		
	TM : 1VA max. (50mA max.48VDC max)	0.5mA min.	
	TMG : 1VA Max. (50mA max.48VDC max.)	10 $\mu$ A min.	
Initial contact resistance	TR : 500 $\Omega$ max. (1mA 2VDC at 1.47N {150gf}) TM : 100m $\Omega$ max (1.5mA 200 $\mu$ VAC at 1.96N {200gf})		
Dielectric strength	250VAC 1 minute		
Insulation resistance	100M $\Omega$ min (100VDC)		
Electrical life	TR : 100,000 operations TM : 300,000 operations		
Contact Bounce	TR : 3 msec. max. (Initial value) TM : 10 msec. max. (Initial value)		
Travel	TR : 1 mm TM : 0.25 mm		
Operating force (at peak force)	TR : 0.98 $\pm$ 0.39N TM : 1.37 $\pm$ 0.39N		
Operating temperature range	-25 $\sim$ +70 $^{\circ}$ C		
Storage temperature range	-40 $\sim$ +70 $^{\circ}$ C		

■形名の説明/Part Numbering



■接触機構および接点メッキ

Type of Contacts and Contact Plating

記号 Code	接触機構 Type of contact	接点メッキ Contact Plating
R	ラバーコンタクト Conductive rubber contact	金メッキ Gold plated
M	メタルコンタクト Metal contact	銀メッキ Silver plated
MG	メタルコンタクト Metal contact	金メッキ Gold plated

注) TRタイプは、金メッキ接点が標準品のためGはつきません。  
 Note : The contacts of TR series are all gold-plated.

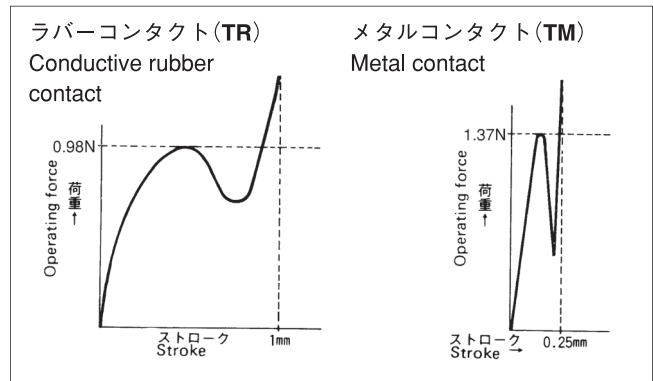
■LED仕様/LED Specifications

TR2-21・TM2-21

色調記号 Symbol	色調 Color	順電流 Forward Current (I <sub>F</sub> )	順電圧/Forward V (V <sub>F</sub> )		逆電圧 Reverse Voltage (V <sub>R</sub> )
			公称/nom.	最大/max.	
2	赤Red	30mA	2.0V	2.5V	DC5V
5	緑Green	25mA	2.2V	2.5V	DC5V
8	黄Yellow	30mA	2.1V	2.5V	DC5V



■荷重特性

Operating Force vs. Stroke Characteristics



A図/Fig.A

■構造/Structure

数字 Fig.	1	2
構造 Construction	 基本スイッチ LEDなし Without LED	 LED中心 照光スイッチ With LED in button stem

■LED表示箇所/LED Location

記号 Symbol	※LED表示箇所/※LED location
TR2・TM2	●
L■	●

※図はカラーボタン取付時/When color button is mounted.



■取付寸法/Mounting Dimension

形名 Part No.	TR1・TM1・TMG1 □7.5ボタン/Button □7.5用 取付枠/ Mounting Frame	TR1・TM1・TMG1 TR2・TM2・TMG2 □10ボタン/Button □10用 取付枠/ Mounting Frame	TR1・TM1・TMG1 □12.6ボタン/Button □12.6用 取付枠/ Mounting Frame	TR2・TM2・TMG2 □7.5ボタン/Button □7.5用 取付枠/ Mounting Frame
取付寸法 Mounting  (Top view)				
Button + Switch				
Button + Mounting Frame + Switch				
※▲：スイッチの中心位置    ■：ボタンの中心位置    ●：位置決め用ボス ▲：The center of the switch    ■：The center of the button    ●：Boss				

- スイッチにボタンのみを取付けてご使用の場合はボタンの不揃い、ガタ等を考慮し、化粧パネルでガイドするよう設計的配慮をお願いいたします。  
(参考: 基準カット寸法=ボタン寸法+0.4~0.5mm)
- When the switch is used only with the button and without the mounting frame, be sure to give designing consideration to guide the button with the mounting panel, considering rattling, etc.  
(Reference: Standard cutout size = Button size + 0.4 ~ 0.5 mm)

■梱包仕様/Packaging Specifications

シリーズ名 /Series	TM1・TMG1・TR1	TM2・TR2・TMG2
梱包仕様 Specifications	スティック Stick  100 pcs./stick φ=630	チャック付ポリ袋 Zipper Plastic Bag  現品票 50 pcs./pack

■別売付属部品/Optional Accessories

《添付部品/Sold Separately》

部品名 Part Name	□12.6 カラーボタン/Color Button
寸法図 Dimensions	TR1 TM1 
黒 Dark gray	140000480720
グレー Gray	140000480721
白 Light gray	140000480722
アイボリー Ivory	140000480723

は、別売付属部品です。  
: Optional Accessories

■スイッチ操作について/Switch Operation

- (1) 操作部強度は、9.8Nのため、それ以上の力で操作部を押さないでください。
- (2) はんだ付け直後のスイッチ操作は、避けてください。
- (3) 操作部に荷重が加わった状態で、はんだ付け作業を行なわないでください。
- (1) Operating force should be 9.8 N or less.
- (2) Do not operate the switch right after soldering.
- (3) Do not solder the switch with the actuator pressed down.

■別売付属部品/Optional Accessories

《添付部品/Sold Separately》

部品名 Part Name	□7.5 カラーボタン/Color Button		□10 カラーボタン/Color Button	
	TR1・TM1	TR2・TM2	TR1・TM1	TR2・TM2
寸法図 Dimensions				
黒 Dark gray	140000480712	140007480068	140000480716	140007480117
グレー Gray	140000480713	140007480069	140000480717	140007480118
白 Light gray	140000480714	140007480070	140000480718	140007480119
アイボリー Ivory	140000480715	140007480071	140000480719	140007480120
シルバー Silver	140000480764	140007480076	140000480765	140007480125
赤 Red	140000480744	—	140000480748	—
緑 Green	140000480746	—	140000480750	—
青 Blue	140000480745	—	140000480749	—

部品名 Part Name	□7.5用 取付枠 □7.5 Button type Mounting Frame	□10用 取付枠 □10 Button type Mounting Frame	□12.6用 取付枠 □12.6 Button type Mounting Frame	
	TM1・TM2・TR1・TR2	TM1・TM2・TR1・TR2	TM1	TR1
寸法図 Dimensions				
黒 Dark gray	140000340143	140000340147	140000340215	140000340151
グレー Gray	140000340144	140000340148	140000340216	140000340152
白 Light gray	140000340145	140000340149	140000340217	140000340153
アイボリー Ivory	140000340146	—	—	—

■取扱注意事項/Handling Precautions

<p>LED回路 LED circuit</p>	<p>LEDに流す電流はご使用になるスイッチのLED仕様欄に記載の順電流IF以下になるよう抵抗値Rを下記の計算式からお求めください。</p> <p>Current to be applied to the LED must be lower than the forward current (IF) indicated in the LED Specifications of each switches. Resistance value R should be calculated using the formula on the right.</p>		<p>計算例 Calculation Example : E = 5 V IF = 2.0mA</p> $R = \frac{E - V_F}{I_F} \quad R = \frac{5 - 2.0}{0.02} = 150\Omega$ <p>VF=2.0Vとして計算してください。 Use VF=2.0V to calculate.</p>	
<p>付属部品 取付方法 Accessories mounting</p>	<p>1.取付枠、取付方法 取付枠のツメがスイッチの溝と同じ向きになるようにお取付けください。</p> <p>1.Installing the mounting frame Install the mounting frame so that the tab on the frame is in the same direction as the slot on the switch.</p>		<p>2.ボタン取付方法 ボタンの凹部側とスイッチのボタンジクの長手方向が同じ向きになるようにお取り付け下さい。</p> <p>2.Installing the button Install the button so that the recess on the button is in the same direction as the protruding portion on the switch.</p>	<p>スイッチのボタンが付いた状態での取付枠の取付けはできませんのでご注意ください。</p> <p>The mounting frame cannot be installed with the switch button installed.</p>

■使用環境について/Ambient Conditions

- (1)硫化ガス、アンモニアガス等、銀メッキが接触障害を起こすような環境下でのご使用は避けてください。  
(1)In case of switches with silver-plated contacts, do not use in an environment where there is corrosive gas such as sulfuric or ammonia gas which may affect the silver plating.
- (2)TM・TRシリーズは、開放型構造のため粉塵の多い場所でのご使用は避けてください。粉塵が入らないよう機構設計にご配慮をお願いします。  
(2)TM and TR series are open-structure switches and should not be used in a dusty environment.

■はんだ付け仕様/Soldering Specifications

シリーズ名 Series	TM	TR
手付け Manual soldering	380°C Max. 3sec. Max.	380°C Max. 3sec. Max.
フローライン Auto soldering	275°C Max. 6sec. Max.	265°C Max. 6sec. Max.

- ・フローラインにおけるプリヒートは、80～120℃以下、120秒以内で作業をお願いします。
- ・Preheating in the flow line should be 80°C to 120°C and within 120 seconds.

●カラーボタンおよび取付枠を取付けた状態でののはんだディップはしないでください。はんだ熱により付属部品が変形したり、フラックス流入の原因となります。  
Do not dip solder the switches with color buttons or mounting frames attached.  
Soldering heat may deform the accessories or cause ingress of flux.

■洗浄仕様/Flux Cleaning

- (1)溶剤は、フッ素系又はアルコール系のものを、ご使用ください。  
Solvents : Fluorine or Alcohol type
- (2)TM・TRシリーズは、防水構造になっていないため丸洗い洗浄はできません。PC板洗浄を要する場合は、スイッチ本体に洗浄液がかからないよう半田面をブラシ洗浄して下さい。  
The TM/TR series are not washable. To wash the PC board, clean the soldering surface of the PC board with a brush so that the switch is not exposed to the cleaning solution.
- (3)半田付け後洗浄する場合は、端子部温度が90℃以下、または、常温で5分以上放置後洗浄してください。  
After soldering, wait until the temperature of the terminals cool down to 90°C or below or until the parts are exposed to room temperature for more than 5 min. before washing.

■品種一覧表/Table of Part Numbers

シリーズ名/Series		TM1-01		TR1-01	TM2-21		TR2-21
接点メッキ/Contact plating		銀メッキ接点 Silver Plated	金メッキ接点 Gold Plated	金メッキ接点 Gold Plated	銀メッキ接点 Silver Plated	金メッキ接点 Gold Plated	金メッキ接点 Gold Plated
LED仕様 仕様/Located		TM1-01	TMG1-01	TR1-01	—	—	—
照光式 Illuminated	非照光/Non-illuminated	—	—	—	—	—	—
	2 赤 Red	—	—	—	TM2-21-L2	☆ TMG2-21-L2	☆ TR2-21-L2
	5 緑 Green	—	—	—	TM2-21-L5	TMG2-21-L5	TR2-21-L5
	8 黄 Yellow	—	—	—	TM2-21-L8	TMG2-21-L8	☆ TR2-21-L8

●上記品種一覧表は、ボタン、取付枠なしの形名です。ご注文時は、ボタンおよび取付枠も一緒に、形名でご指定ください。  
The above part numbers do not include accessories. Buttons and mounting frames need to be ordered separately.

☆(白星)は、準標準品です。  
☆ : Semi-standard products.