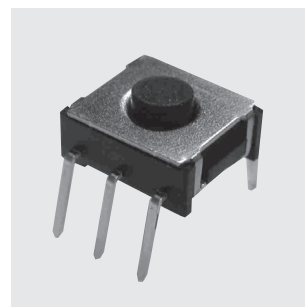


TME

タクティール押ボタンスイッチ Tactile Switches

洗浄可能
Washable

RoHS 指令対応 RoHS Compliant



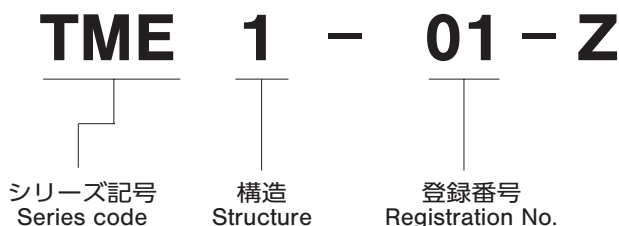
■特長

1. 鉛フリーはんだ付け対応品
ユーザーサイドで鉛フリーはんだが使えるよう、高耐熱樹脂を採用しました。
2. 丸洗い洗浄が可能
3. アクチュエーター用
スイッチ部と操作部とを分離することができますのでスイッチのはんだ付け、洗浄、組立等の作業ができます。
4. 端子はすべてICピッチ
5. IC挿入機による自動挿入が可能
(梱包方法は50ヶ入りスティック)
6. 端子配列が180°点対称
7. 静電気防止対策
操作時の静電気による素子の損壊を防ぐよう設計されています。
8. シャープな感触のメタルコンタクトタイプです。

■仕様

接点メッキ	銀メッキ接点
最大定格	1 VA Max. (DC48 V Max.50 mA Max.)
初期接触抵抗	100 mΩ以下 {AC200 μV 1.5 mA1.96 N {200gf} 荷重時}
耐電圧	AC250 V 1分間
絶縁抵抗	100 MΩ以上 (DC100 V)
電気的寿命	100万回
ストローク	0.5±0.3 mm
作動力	1.96±0.98 N
使用温度範囲	-25~+70 °C
保存温度範囲	-40~+70 °C

■形名の説明/Part Numbering



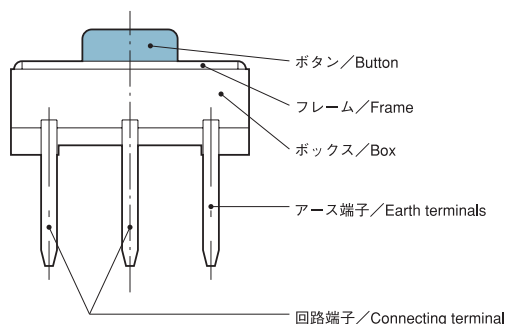
■Features

1. Compatible With Lead-Free Soldering
Heat-resistance resin for lead-free soldering.
2. Washable
3. 2.54 mm Terminal Pins
4. Compatible with Automatic IC Insertion Machine
(Stick packaging, 50 pcs/stick)
5. 180° Symmetric Terminal Pin Layout.
6. Anti-Static Electricity
Ground terminal is provided to prevent damage to element caused by static electricity.
7. Metal contact for sharp tactile feel.

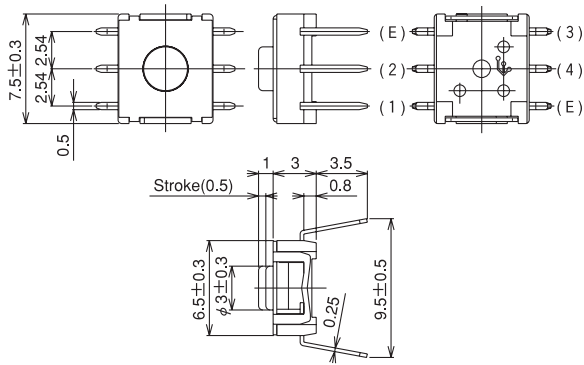
■Specifications

Contact plating	Silver plated
Max.Rating	1 VA max. (50 mA max.48 VDC max.)
Initial contact resistance	100 mΩ max. {1.5 mA 200 μVAC at 1.96 N {200 gf} force}
Dielectric strength	250 VAC 1 minute
Insulation resistance	100 MΩ min. (100 VDC)
Electrical life	1,000,000 operations
Stroke	0.5±0.3 mm
Operating force	1.96±0.98 N
Operating temperature range	-25~+70 °C
Storage temperature range	-40~+70 °C

■構造/Structure



■ 単極単投/SPST



形名 Part No.	スイッチ特性 Switching function		回路図 Circuit diagrams
	OFF	(ON)	
TME1-01-Z	OFF	(ON)	
接続端子 Connecting terminals	—	(2) — (1) (3) — (4)	

(ON)は、モーメンタリーです。
(ON) : Momentary

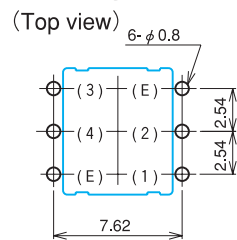
■ 品種一覧表

Table of Part Numbers

接点メッキ Contact plating	形名 Part No.
銀メッキ Silver plated	TME1-01-Z

■ プリント基板孔あけ寸法

PC Hole Layouts



- (E) 端子は、アース端子ですので、Groundへ接続してください。このアース端子は、金属フレームへ接続してあります。
- Terminal (E) to be connected to Ground. Terminal (E) is connected to the metal frame.



ブルーの線は、スイッチの外郭線です。
The blue line shows the outline of the switch.

■ はんだ付け仕様/Soldering Specifications

(1)手付け/Manual Soldering

装置 : はんだゴテ

Device : Soldering iron

380°C ±10°C; 3±0.5 seconds

(2)フローライン/Auto Soldering

装置 : 噴流式または浸漬式

Device : Jet wave type or dip type

275°C; 6 seconds, Max.

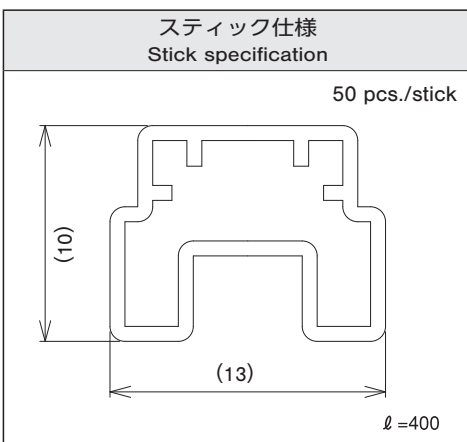
- フローラインプリヒートは80~120°C以下、120秒以内での作業をお願いします。

Preheating should be at 80°C to 120°C, max., within 120 seconds.

(3)共通ランドに2端子以上はんだ付けする場合は、ソルダーレジストで独立させてください。

When soldering two or more terminals to the common land, use solder resist to solder them independently.

■ 梱包仕様/Packaging Specifications



■ 洗浄仕様/Flux Cleaning

- (1) 溶剤は、フッ素系またはアルコール系のものをご使用ください。その他の溶剤または水による洗浄はできません。

Solvent: Fluorine or Alcohol type Cleaning with other solvents or water is not possible.

- (2) はんだ付け後洗浄する場合は、端子部温度が90°C以下、また常温で5分以上放置後洗浄してください。

洗浄温度: 43°C以下

Cleaning after soldering should be done after the terminal temperature falls to 90°C or below, or after leaving the switch for five minutes or longer at room temperature. Cleaning temperature: 43°C, max.

- (3) 超音波洗浄はできません。

Do not use ultrasonic cleaning.