

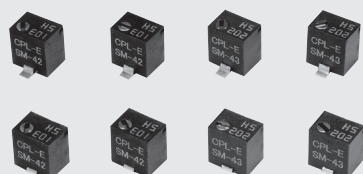
# 4 mm サイズの多回転型 SMD トリマ

## 多回転型サーフェスマウントトリマ

### SURFACE MOUNT CERMET TRIMMERS

# SM-42/43

RoHS 指令対応 RoHS compliant

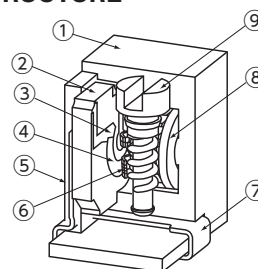


## 特長 FEATURES

- RoHS 指令対応
- 微細な調整が可能
- 自動搭載対応が可能 (テーピング)
- はんだリフローによるはんだ付け可能
- 密閉構造 (洗浄可能: 698 ページ参照)
- 樹脂材料は、UL 難燃クラス 94V-0 認証品を採用しております
- RoHS compliant
- Fine adjustment is possible
- Automatic mounting is possible (Taping)
- Reflow soldering is possible
- Sealed construction (Washable: Refer to page 698.)
- Resin material is UL Recognized 94V-0

### 内部構造図

### INTERNAL STRUCTURE



| 名称<br>Part name            | 材料<br>Material                                    |
|----------------------------|---|
| ① ハウジング<br>Housing         | PPS (ポリフェニレンサルファイド)<br>Polyphenylenesulphide      |
| ② ベースエレメント<br>Base element | セラミック<br>Ceramic                                  |
| ③ 電極体<br>Electrode         | Ag-Pd サーマット<br>Ag-Pd cermet                       |
| ④ 抵抗体<br>Resistive element | RuO <sub>2</sub> サーマット<br>RuO <sub>2</sub> cermet |
| ⑤ 接着剤<br>Adhesive          | エポキシ<br>Epoxy                                     |
| ⑥ ワイパ (摺動子)<br>Wiper       | 多元合金<br>Multi metal alloy                         |
| ⑦ 端子<br>Terminal pin       | 銅合金、錫-銅めっき<br>Copper alloy, Sn-Cu-plated          |
| ⑧ ロータギア<br>Rotor gear      | PA (ポリアミド)<br>Polyamide                           |
| ⑨ シャフト<br>Shaft            | 黄銅、ニッケルめっき<br>Brass, Nickel-plated                |

## 型式表示 PART NUMBER DESIGNATION

SM - 4  TW 100Ω (101)

シリーズ名 Series name

電気的回転数 Electrical turn

2 : 11 回転 11 turns  
3 : 5 回転 5 turns

包装形態 Form of packaging

T : テーピング (リール) Taping (Reel)  
空欄 Blank : ポリ袋 Bulk in plastic bag

抵抗値記号 Resistance code

抵抗値 Resistance value

製品形状 (端子形状) Product shape (Shape of terminal)

A : J リード (側面調整) J-hook (Side adjustment)  
B : ガル・ウィング (側面調整) Gull wing (Side adjustment)  
W : J リード (上面調整) J-hook (Top adjustment)  
X : ガル・ウィング (上面調整) Gull wing (Top adjustment)

※ご注文に際しては、型式一覧表をご確認ください。

Please refer to the LIST OF PART NUMBERS when placing orders.

# SM-42/43

## SURFACE MOUNT TRIMMERS

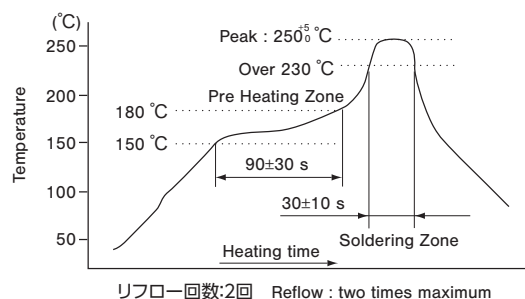
### 型式一覧表 LIST OF PART NUMBERS

| 電気的回転数<br>Electrical turn | 調整方向<br>Adjustment position | 製品形状<br>(端子形状)<br>Shape of terminal | 包装形態 Form of packaging                           |                    |
|---------------------------|-----------------------------|-------------------------------------|--|--------------------|
|                           |                             |                                     | テーピング (リール)<br>Taping (reel)                     | ポリ袋<br>Plastic bag |
| 11                        | 上面調整<br>Top adjustment      | W (Jリード)<br>(J-hook)                | SM-42TW  | SM-42W             |
|                           |                             | X (ガル・ウイング)<br>(Gull wing)          | SM-42TX  | SM-42X             |
|                           | 側面調整<br>Side adjustment     | A (Jリード)<br>(J-hook)                | SM-42TA  | SM-42A             |
|                           |                             | B (ガル・ウイング)<br>(Gull wing)          | SM-42TB  | SM-42B             |
| 5                         | 上面調整<br>Top adjustment      | W (Jリード)<br>(J-hook)                | SM-43TW  | SM-43W             |
|                           |                             | X (ガル・ウイング)<br>(Gull wing)          | SM-43TX  | SM-43X             |
|                           | 側面調整<br>Side adjustment     | A (Jリード)<br>(J-hook)                | SM-43TA  | SM-43A             |
|                           |                             | B (ガル・ウイング)<br>(Gull wing)          | SM-43TB  | SM-43B             |
| 包装数量 Pieces in package    |                             |                                     | TA, TB : 500 pcs./reel<br>TW, TX : 250 pcs./reel | 50 pcs./pack       |

### 電気的特性 ELECTRICAL CHARACTERISTICS

|                                       |   |
|---------------------------------------|---|
| 公称抵抗値範囲<br>Nominal resistance range   | 10 Ω ~ 2 MΩ   |
| 抵抗値許容差<br>Resistance tolerance        | ± 10 %  |
| 定格電力<br>Power ratings                 | 0.25 W (85 °C) 0 W (150 °C)   |
| 抵抗変化特性<br>Resistance law              | 直線性 (B)<br>Linear law   |
| 最大入力電圧<br>Maximum input voltage       | DC300 V 又は定格電力の何れか小さい方<br>DC300 V or power rating, whichever is smaller |
| 最大ワイパー電流<br>Maximum wiper current     | 100 mA 又は定格電力の何れか小さい方<br>100 mA or power rating, whichever is smaller   |
| 有効電気的回転数<br>Effective electrical turn | 11 turns (SM-42), 5 turns (SM-43)                                       |
| 残留抵抗値<br>End resistance               | 1 % 又は 2 Ω の何れか大きい方以下<br>1 % or 2 Ω, whichever is greater               |
| 接触抵抗変化<br>C.R.V.                      | 1 % 又は 3 Ω の何れか大きい方以下<br>1 % or 3 Ω, whichever is greater               |
| 使用温度範囲<br>Operating temp. range       | - 65 ~ 150 °C   |
| 抵抗温度係数<br>Temp. coefficient           | ± 100 10 <sup>-6</sup> /°C maximum                                      |
| 絶縁抵抗<br>Insulation resistance         | 100 MΩ minimum (DC500 V)  |
| 絶縁耐圧<br>Dielectric strength           | AC600 V, 60 s   |
| 質量<br>Net weight                      | Approx. 0.17 g  |

### 〈はんだ耐熱性評価用リフロープロファイル〉 Reflow profile for soldering heat evaluation



### 〈公称抵抗値 Nominal resistance values〉

|       |       |       |        |        |        |      |      |      |
|-------|-------|-------|--------|--------|--------|------|------|------|
| ⊙10 Ω | ⊙20 Ω | 50 Ω  | 100 Ω  | 200 Ω  | 500 Ω  | 1 kΩ | 2 kΩ | 5 kΩ |
| 10 kΩ | 20 kΩ | 50 kΩ | 100 kΩ | 200 kΩ | 500 kΩ | 1 MΩ | 2 MΩ |      |

Fig. 1

⊙印の型式、公称抵抗値は受注生産となります。

The products indicated by ⊙ mark are manufactured upon receipt of order basis.

※ ご注文に際しては、〈公称抵抗値〉(Fig. 1)について上記すべての組み合わせを用意しています。

※ ご注文に際しては、上記型式をご確認ください。

※ テーピング仕様は、切り売り致しませんので、リール単位でご注文をお願い致します。

※ The above part numbers are all available with the respective combination of <Nominal resistance values> (Fig. 1).

※ Verify the above part numbers when placing orders.

※ Taping specification is not sold separately and must be purchased in reel units.

### 機械的特性 MECHANICAL CHARACTERISTICS

|                              |   |
|------------------------------|---|
| 回転トルク<br>Operating torque    | 17.6 mN-m {180 gf-cm} maximum                                     |
| 回転止<br>Mechanical stop       | クラッチ動作 Clutch action  |
| 回転寿命<br>Rotational life      | 200 cycles [ Δ R/R ≤ ± (3 Ω + 3 %)]                               |
| 操作部の押し強さ<br>Thrust to shaft  | 5 N {0.51 kgf} minimum  |
| はんだ付け性<br>Solderability      | 245 ± 3 °C, 2 ~ 3 s   |
| 固着性<br>Shear (Adhesion)      | 5 N {0.51 kgf} 10 s   |
| 耐基板曲げ性<br>Substrate bending  | 幅 90 mm たわみ量 3 mm 5 s, 1 回<br>Width 90 mm, bend 3 mm, 5 s, 1 time |
| 引きはがし強さ<br>Pull-off strength | 5 N {0.51 kgf} 10 s   |

{ } : 参考値 Reference only

### 環境特性 ENVIRONMENTAL CHARACTERISTICS

| 試験項目<br>Test item           | 試験条件<br>Test conditions   | 仕様<br>Specifications                              |
|-----------------------------|---|---|
| 熱衝撃<br>Thermal shock        | - 65 ~ 150 °C (0.5 h),<br>5 cycles  | [ Δ R/R ≤ 2 %]<br>[S.S. ≤ 1 %]                    |
| 耐湿性<br>Humidity             | - 10 ~ 65 °C (相対湿度 Relative humidity 80 ~ 98 %),<br>10 cycles, 240 h  | [ Δ R/R ≤ 2 %]                                    |
| 耐衝撃性<br>Shock               | 981 m/s <sup>2</sup> , 6 ms<br>6 directions for 3 times each  | [ Δ R/R ≤ 1 %]<br>[S.S. ≤ 1 %]                    |
| 耐振動性<br>Vibration           | 振幅 (Amplitude) 1.52 mm or<br>加速度 (Acceleration) 196 m/s <sup>2</sup> ,<br>10 ~ 2000 Hz, 3 directions, 12 times each   | [ Δ R/R ≤ 1 %]<br>[S.S. ≤ 1 %]                    |
| 負荷寿命<br>Load life           | 85 °C, 0.25 W, 1000 h   | [ Δ R/R ≤ 3 % or 3 Ω]<br>[S.S. ≤ 2 %]             |
| 低温動作<br>Low temp. operation | - 65 °C, 2 h  | [ Δ R/R ≤ 1 %]<br>[S.S. ≤ 1 %]                    |
| 高温放置<br>High temp. exposure | 150 °C, 250 h   | [ Δ R/R ≤ 2 %]<br>[S.S. ≤ 1 %]                    |
| 耐水、密閉性<br>Immersion seal    | 85 °C, 60 s   | もれ無し (連続気泡無し)<br>No leaks (No continuous bubbles) |
| はんだ耐熱性<br>Soldering heat    | リフロー : ピーク温度 255 °C<br>(詳細は左記プロファイル参照)<br>Reflow : Peak temperature 255 °C<br>(Please refer to the profile below.)<br>手はんだ Manual soldering :<br>350 ± 10 °C, 3 ~ 4 s | [ Δ R/R ≤ 1 %]                                    |

Δ R/R : 全抵抗値変化 Change in total resistance  
S.S. : 設定安定度 Setting stability

# SM-42/43

## SURFACE MOUNT TRIMMERS

### ■最大入力定格

#### MAXIMUM INPUT RATINGS

| 公称抵抗値<br>Nominal resistance<br>values (Ω) | 抵抗値記号<br>Resistance<br>code | 最大入力電圧<br>Maximum input<br>voltage (V) | 最大ワイバ電流<br>Maximum wiper<br>current (mA) |
|---|-----------------------------|--|--|
| ⊖ 10                                      | 100                         | 1.00                                   | 100                                      |
| ⊖ 20                                      | 200                         | 2.00                                   | 100                                      |
| 50  | 500                         | 3.53                                   | 70.7                                     |
| 100                                       | 101                         | 5.00                                   | 50.0                                     |
| 200                                       | 201                         | 7.07                                   | 35.4                                     |
| 500                                       | 501                         | 11.2                                   | 22.4                                     |
| 1 k                                       | 102                         | 15.8                                   | 15.8                                     |
| 2 k                                       | 202                         | 22.4                                   | 11.2                                     |
| 5 k                                       | 502                         | 35.4                                   | 7.07                                     |
| 10 k                                      | 103                         | 50.0                                   | 5.00                                     |
| 20 k                                      | 203                         | 70.7                                   | 3.54                                     |
| 50 k                                      | 503                         | 112                                    | 2.24                                     |
| 100 k                                     | 104                         | 158                                    | 1.58                                     |
| 200 k                                     | 204                         | 223                                    | 1.12                                     |
| 500 k                                     | 504                         | 300                                    | 0.60                                     |
| 1 M                                       | 105                         | 300                                    | 0.30                                     |
| 2 M                                       | 205                         | 300                                    | 0.15                                     |

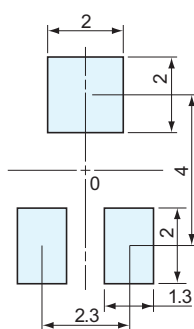
⊖印の公称抵抗値は受注生産となります。

The products indicated by ⊖ mark are manufactured upon receipt of order basis.

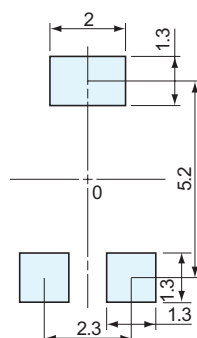
### ■推奨ランドパターン

#### RECOMMENDED P.C.B. PAD OUTLINE DIMENSIONS

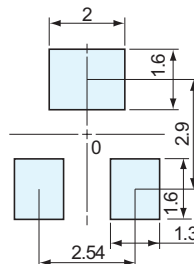
##### ● SM-42/43A



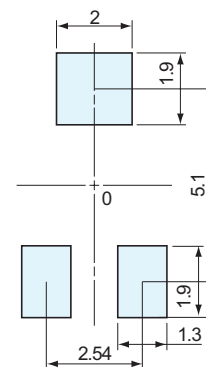
##### ● SM-42/43B



##### ● SM-42/43W



##### ● SM-42/43X



(Unit: mm)

注) 0点は搭載中心とする  
Note) The zero point is the center of mounting.

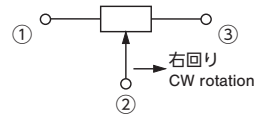
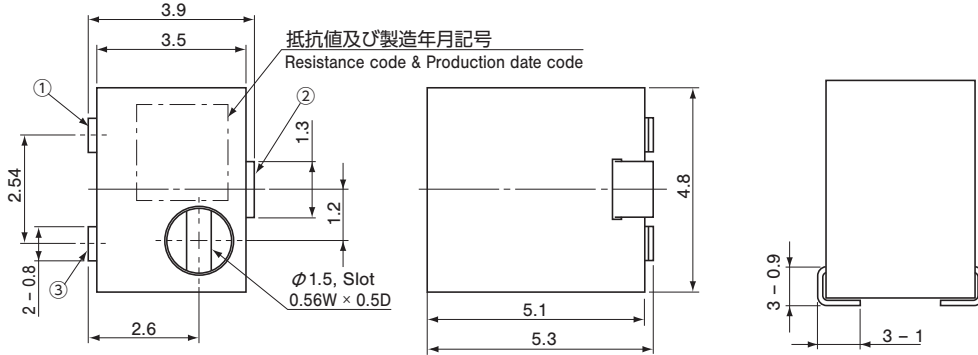
# SM-42/43

## SURFACE MOUNT TRIMMERS

### 外形寸法図 OUTLINE DIMENSIONS

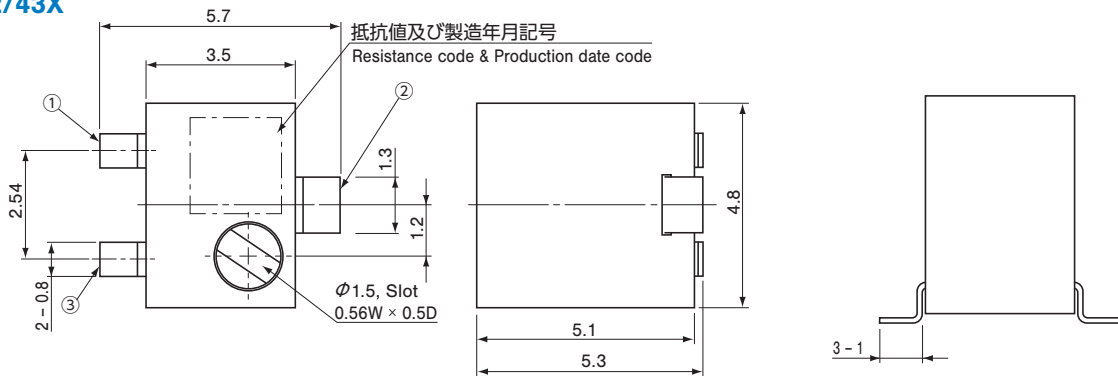
Unless otherwise specified, tolerance :  $\pm 0.3$  (Unit : mm)

#### SM-42/43W

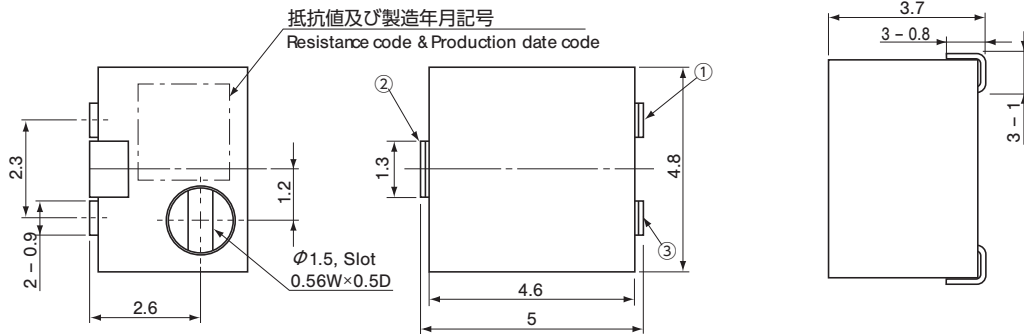


※端子位置にご注意ください。  
Note the terminal position.

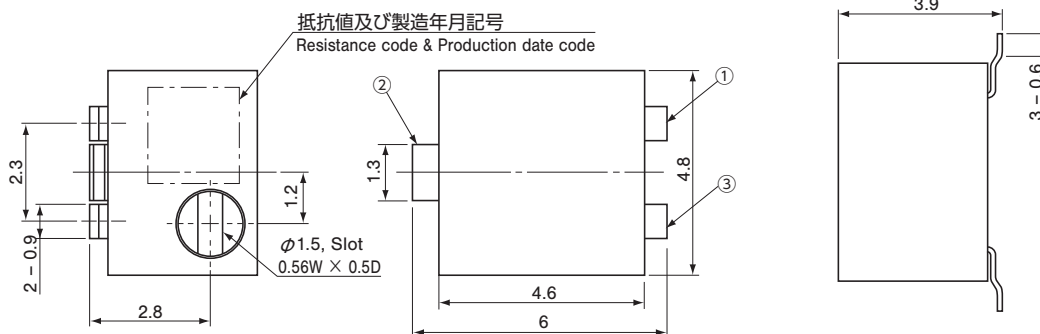
#### SM-42/43X



#### SM-42/43A



#### SM-42/43B



# SM-42/43

## SURFACE MOUNT TRIMMERS

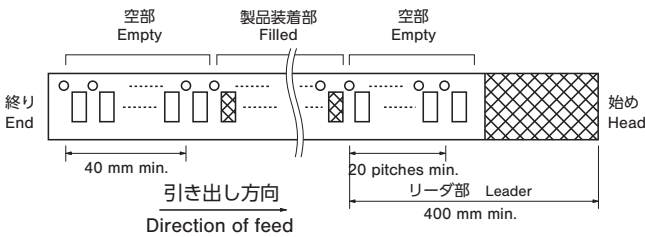
### ■ 包装仕様

#### 〈テーピングの包装仕様〉

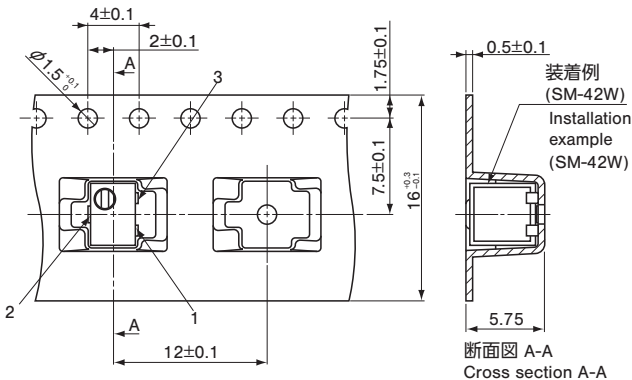
- SM-42/43TA, TBは 500 個 / リール単位の包装になりますので 500 個単位 (500 個、1000 個、1500 個...) での注文をお願いします。
- 又、TW/TX タイプでは 250 個 / リール単位の包装となりますので 250 個単位での注文をお願いします。

製品の脱落は、連続 2 個以内と致します。  
テープのリーダ部、空部およびリール寸法は図に示します。

### ● テープのリーダ部および空部 EMBOSSED TAPE DIMENSIONS



### ● SM-42/43TW/TX



#### 〈ポリ袋の包装仕様〉

- ポリ袋での包装は、50 個 / 袋となります。
- ポリ袋の箱詰めは、200 個を製品箱に包装致します。

### ■ PACKAGING SPECIFICATIONS

#### 〈Taping packaging specifications〉

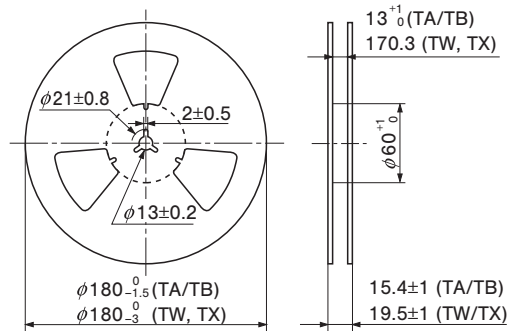
- Taping version (SM-42/43TA, TB) is packaged in 500 pcs. per reel.  
Orders will be accepted for units of 500 pcs., i.e., 500, 1000, 1500 pcs., etc.  
SM-42/43TW, TX is packaged in 250 pcs. per reel.  
Orders will be accepted for units of 250 pcs., i.e., 500, 750 pcs., etc.

Maximum number of consecutive missing pieces = 2  
Leader length and reel dimension are shown in the diagrams below.

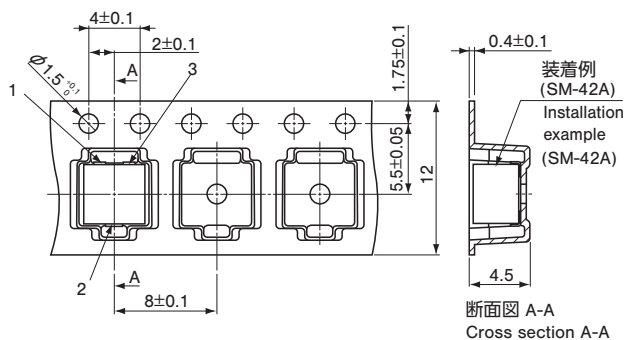
### ● リールの寸法図 REEL DIMENSIONS

(JIS C 0806-3 に一致 Conforms to JIS C 0806-3)  
(TA/TB タイプ : EIAJ ET-7200A に準拠  
TA/TB type : In accordance with EIAJ ET-7200A)

(Unit: mm)



### ● SM-42/43TA/TB



#### 〈Bulk pack specifications〉

- Unit of bulk in a plastic bag is 50 pcs. per pack.
- Boxing of bulk in a plastic bag is performed with 200 pcs. per box.