

COPAL ELECTRONICS

アンプ内蔵型
圧力トランスジューサ

PA-830

取扱説明書 Ver.4

PRESSURE TRANSDUCER WITH AMP「PA-830」
をお買い上げいただき誠にありがとうございます。ご使用に
先立ち、この取扱説明書をご一読下さい。

製品のお問い合わせ先：

日本電産コパル電子株式会社

本社 / 〒160-0023

東京都新宿区西新宿7-5-25,西新宿木村屋ビル TEL: 03-3364-7071

概要

PA-830は、シリコンダイアフラム上に4ヶの感圧抵抗をブリッジ状に形成した拡散型のセンサチップを用い、圧力を電圧に交換しております。内部にはセンサ駆動回路、温度補償回路、増幅回路を内蔵しており、他の方式のものとは比べて格段の高性能、高信頼性を有しております。受圧部にはステンレス二重ダイアフラム構造を採用し、腐食性流体の測定を可能にしました。また、従来このタイプでは難しかった絶対圧測定も可能にしました。

取扱上の注意

- (1) シールド線はセンサ本体（継手部）に接続されています。センサ本体が配管を通して接地されている場合はカットして下さい。センサ本体が接地されていない場合はシールド線を接地して下さい。
- (2) 大電力を扱う電力ラインとはできるだけ離して配線して下さい。
ノイズ等で出力が不安定になったり、内部回路が損傷を受けることが有ります。
また、スイッチング電源などを使う場合にはFG端子を接地して下さい。
- (3) PA-830は防滴構造ではありませんので、水滴などがかからない様ご注意ください。
- (4) 急激な温度差による結露、圧力ポート内の凍結（水圧等の測定時）は故障の原因になりますのでご注意ください。
- (5) VCR（特殊仕様）は、継手先端部が鏡面加工してありますのでキズをつけないようご注意ください。

使用方法

六角部にスパナをあて静かに取り付けて下さい。
その際、PA-830本体やケーブルに不慣れた力が加わらない様ご注意ください。

保証

本機器は、厳密な試験、検査を経て出荷されています。納入日より1年間は、弊社の設計、製造上の原因により発生した故障の場合、無償で修理・交換いたします。尚、ここでいう保証は本製品単品の保証を意味し、本製品の故障により誘発された損傷についてはご容赦いただきます。但し、次の場合は有償となりますのでご注意ください。

- (1) 取扱説明書に対して誤った使用、及び使用上の不注意による故障、または損傷。
- (2) 不適当な改造、調整、修理による故障、及び損傷。
- (3) 天災、火災、その他不可抗力による故障、及び損傷。
- (4) 付属品の交換（Oリング等）。

仕様

- (1) 型式……PA-830-***-□□□
 (2) 定格圧力……別表参照
 (3) 過大圧力……別表参照
 (4) 破壊圧力……別表参照
 (5) 計測対象……SUS316Lを腐食させない流体(注1)
 (6) 出力…… $1 \pm 0.04V$ (Vzero)
 $4 \pm 0.04V$ (Vspan)
 (7) 直線性…… $\pm 0.3\%FS$ (102V,501G,102G)
 $\pm 0.5\%FS$ (上記の3種以外)
 (8) 温度特性…… $\pm 0.05\%FS/^\circ C$ (05ランク、VCR,R2)(注2)
 $\pm 0.10\%FS/^\circ C$ (10ランク)
 (9) 電源……DC12~24V ($\pm 10\%$)
 (10) 消費電流……20mA以下
 (11) 重量……約140g

レンジ	定格圧	過大圧	破壊圧
102V	—98.1k	196k	294k
101G	9.81k	19.6k	49.0k
501G	49.0k	98.1k	147k
102G	98.1k	196k	294k
352G	343k	686k	1030k
103G	981k	1961k	2942k
351A	34.3k	103k	147k
102A	98.1k	196k	294k

[単位Pa、絶対圧はPa abs]

ケーブル接続	
赤	電源(+)
緑	—
白	アナログ出力
黒	コモン
シールド	ケース

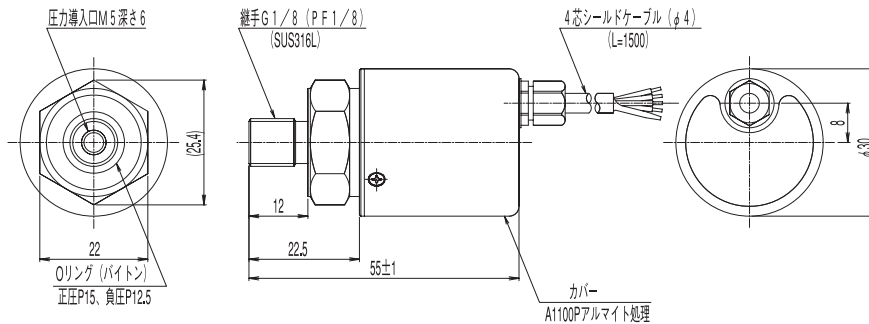
注1 VCR(特殊仕様)はSUS316、316Lを腐食させない流体。

注2 101Gのみ10ランク

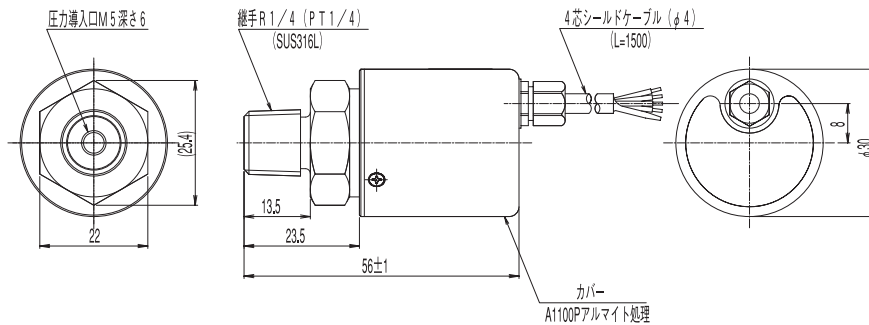
※ 仕様の詳細は個別の納入仕様書またはカタログをご覧ください。

外形

(G1/8タイプ)



(R1/4タイプ)



(VCRタイプ)

