

# COPAL ELECTRONICS

## アンプ内蔵型 圧力トランスジューサ PA-838-D

取扱説明書 Ver.1.1a

この度は当社製品をお買い上げいただき、有り難うございます。本製品を正しく安全にご使用いただくため、本取扱説明書をご利用下さい。また、ご一読後は大切に保管して下さい。

製品のお問い合わせ先：

### 日本電産コパル電子株式会社

本社／〒160-0023 東京都新宿区西新宿7-5-25,西新宿木村屋ビル  
TEL : 03-3364-7071

## 1. 取扱上の注意

**⚠ 注意** ... 取扱を誤った場合に、使用者が傷害を負うかまたは物的損害の発生が想定される場合を示します。

### ⚠ 注意

- 本製品の適用媒体は、SUSを腐食させない流体です。
  - 継手内部に針金等の異物を挿入しないで下さい。故障の原因になります。
  - 最大圧力以上の圧力を加えないで下さい。精度規格外になったり、故障の原因になります。
  - 配管／配線時、ケーブルに無理な力を加えないで下さい。精度規格外になったり、破損する場合があります。
  - 端子接続時、誤配線しないで下さい。誤配線がありますと内部回路を破損します。
  - 駆動電圧範囲以上の電圧を印加しないで下さい。回路破損の原因になります。
  - 配管時、Hi側、Lo側の配管条件（管径、長さ等）を同一にして下さい。同一でないと過渡的な圧力変動が生じた場合、故障の原因になります。
  - 本製品の保護構造はIP65です。これを超える環境ではご使用にならないで下さい。故障の原因になります。
- 本製品には安定した直流電源をご使用下さい。
- 配線時、大電力を扱う電力ラインとはできるだけ離して配線して下さい。ノイズ等で出力が不安定になります。

## 2. 型式表示

※ご使用前にお買い上げいただいた製品の型式をご確認下さい。

PA-838-□□□D-□□

継手形状	無し：Rc1/4 F 2：フレア(7/16-20UNF)
圧力レンジ	101：10kPa 501：50kPa 102：100kPa

・F2タイプにはフレア継手を2個同梱します。

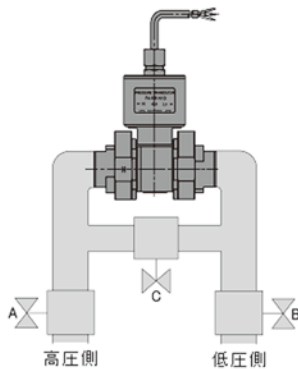
## 3. 使用上の注意

本製品は、定格圧力、最大圧力、ライン圧力がレンジ毎に決められております。

ご使用の際はご注意下さるようお願い致します。

- ・定格圧力：差圧センサの仕様を保证する圧力値（仕様上はLo側=0kPaで規定）
- ・最大圧力：Hi側又はLo側片方向のみに印加できる最大の圧力値
- ・ライン圧力：Hi側、Lo側に等しい圧力が印加した時に、製品に損傷を与えない最大圧力

## 4. 取付方法



・配管

PA-838-Dの継手はRc1/4になっています。これに合った配管を行って下さい。配管時はフランジ部を保持し、継手を確実に取り付けて下さい。当社が推奨する締め付けトルクはR1/4で12~14N・mとなっています。

・バルブ

規格を超えた圧力が加わることを防ぐため、一般的には左図のようにA、B、Cのバルブを介して配管します。圧力を印加する際には、下記の手順でバルブを操作して下さい。

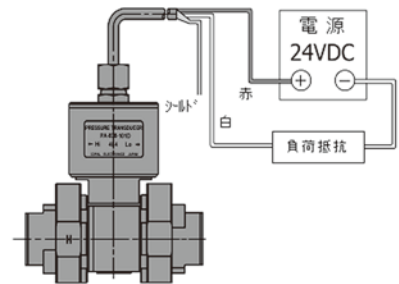
- (I) A：閉、B：閉、C：開の状態配管します。
- (II) Aをゆっくりと開きます。
- (III) 圧力が安定したら、Cを閉じます。
- (IV) Bをゆっくりと開きます。

・エア抜き

配管中に空気などの気体が残存していると、測定誤差の原因になったり、Hi側、Lo側の印加圧力にズレが生じ、過大圧となってセンサが破損する場合があります。センサ取付後、確実にエア抜きを行って下さい。その際、エア抜き用ネジは完全に取り外さないで下さい。中に入っているストップボールを紛失しますと、正確な測定が不可能となりますのでご注意ください。エア抜き用ネジの締め付けは、ネジが止まった所から1/8回転させて下さい（標準締め付けトルク1.5N・m）。

・配線

右図のようにPA-838-D赤リードをDC24V（+）、白リードを負荷抵抗（500Ω以下）を介してDC.COMへ接続して下さい。但し、定格圧力を超える圧力が印加される可能性がある場合には、負荷抵抗を500Ωにして下さい。定格圧力を超えた時に、この負荷抵抗で電流値が約28mAに制限され、過大電流による回路部の損傷を防ぐことができます。

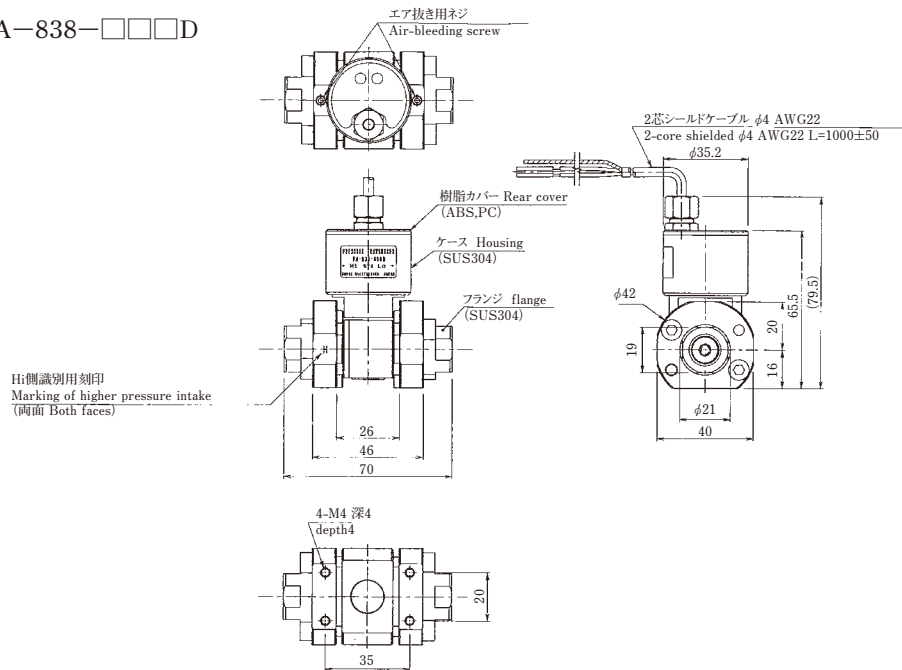


## 5. 仕様

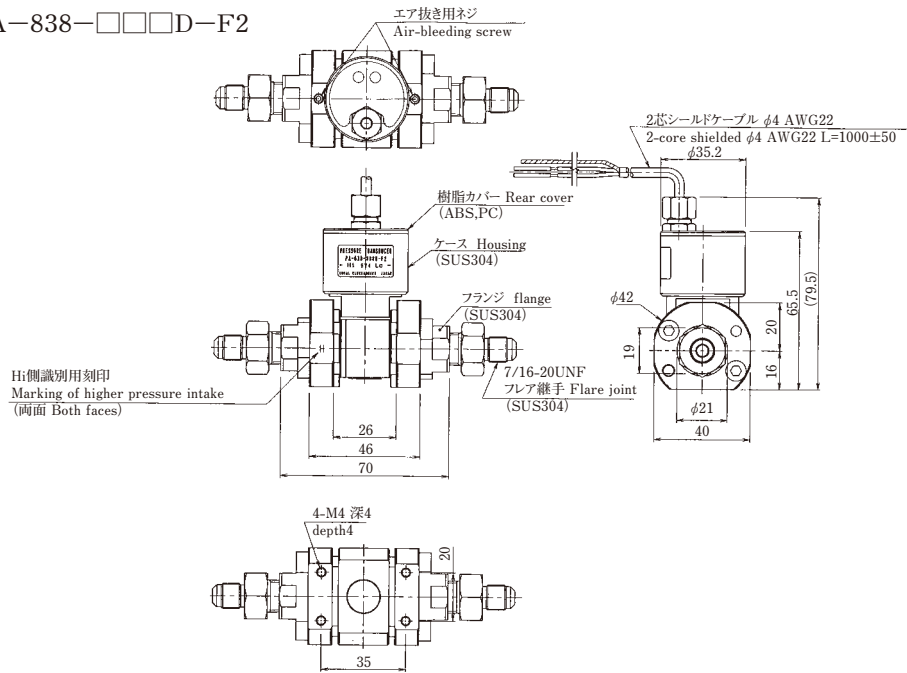
項目	規 格		
圧カレンジ	101	501	102
形（指示方式）	差圧		
定格圧力	10kPa	50kPa	100kPa
最大圧力（片耐圧）	200kPa	300kPa	500kPa
ライン圧力（両耐圧）	2MPa		
動作温度	-20~70℃		
補償温度	0~50℃		
動作湿度	35~85%RH		
保存温度	-20~70℃		
適用媒体	SUSを腐食させない流体		
質量	約410g、約500g（F2）		
封入液	シリコンオイル		
保護構造	IP65		
駆動電圧	24V±10%DC		
出力電流	ゼロ	4±0.2mA	
	スパン	16±0.2mA	
L i n / H y s	±0.5%FS		
温度特性 (0~50℃)	ゼロ	±0.10%FS	±0.05%FS
	スパン	±0.10%FS	±0.05%FS
応答速度	2ms以下		
姿勢の影響	±5%FS以下	±3%FS以下	±1%FS以下

6. 外形寸法

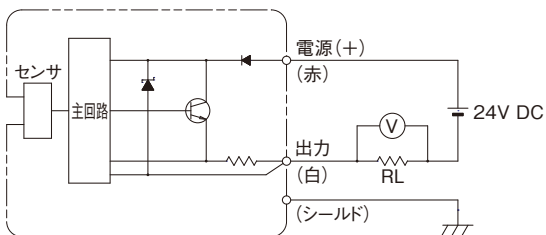
PA-838-□□□D



PA-838-□□□D-F2



7. 出力回路図



リード線 配色	接続端子
赤	電源 ⊕
白	出力
シールド	—

## 8. 保証

本機器は、厳密な試験、検査を経て出荷されています。納入日より1年間は、弊社の設計、製造上の原因により発生した故障の場合、無償で修理・交換致します。尚、ここでいう保証は本製品単品の保証を意味し、本製品の故障により誘発された損傷についてはご容赦いただきます。但し、次の場合は有償となりますので、ご注意ください。

- (1) 取扱説明書に対して誤った使用、及び使用上の不注意による故障、または損傷。
- (2) 不適當な改造、調整、修理による故障、及び損傷。
- (3) 天災、火災、その他不可抗力による故障、及び損傷。
- (4) 付属品の交換 (Oリング等)