

COPAL ELECTRONICS

アンプ内蔵型圧カトランスジューサ

PA-850

電子式圧力スイッチ

PS85

共通取扱説明書 Ver.1.3

この度は、弊社製品をお買い上げ頂きありがとうございます。本機器の所期の特性を十分に発揮させ、高信頼でご使用いただくために、この取扱説明書をご熟読頂き、大切に保管して下さい。また、ご不明な点などございましたら、弊社までお問い合わせ下さい。

製品のお問い合わせ先：

日本電産コパル電子株式会社

本社 / 〒160-0023 東京都新宿区西新宿7-5-25, 西新宿木村屋ビル

Tel, 03-3364-7071

安全上のご注意

当該製品を使用する前に、必ずこの「安全上のご注意」をお読み下さい。ここに示した注意事項は、製品を安全に正しくお使いいただき、あなたや他の人々への危害や損害を未然に防止するためのものです。

⚠ 注意 …取扱を誤ったときに人が傷害を追う危険が想定される時、及び物的損害のみの発生が想定されるもの

⚠ 注意 配管

機器の六角部にスパナをあて、静かに取り付けて下さい。この時、ケースやケーブルに不用な力の加わらないようご注意ください。

⚠ 注意 配線

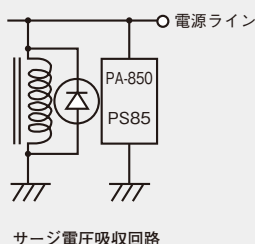
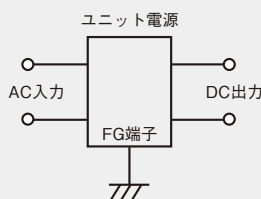
リード線の接続は下表のようになっております。お間違えのないよう配線して下さい。

品名	接 続	
色	PA-850	PS85
茶	電 源	電 源
青	コモン	コモン
黒	スイッチ出力	スイッチ出力1
白	アナログ出力	スイッチ出力2
シールド		

スイッチ出力端子は、他の端子と短絡させないで下さい。内部回路が破損します。

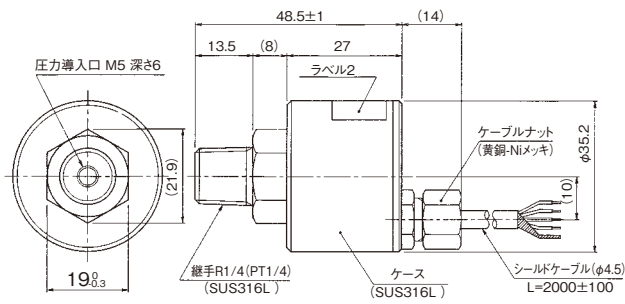
⚠ 注意 取扱い

- (1) 適用媒体は、SUS316Lを腐食しない流体です。
- (2) 継手内部には針金などの異物を挿入しないで下さい。
- (3) 最大圧力を越える圧力は、印加しないで下さい。(定格圧力の2倍以下)
- (4) 電流が100mAを越えるような負荷を接続しないで下さい。内部回路が破損します。
- (5) 電源には、安定した直流電源をお使い下さい。リレーやソレノイドなどの誘導負荷には、サージ電圧吸収素子(ダイオード、バリスタなど)を入れて下さい。スイッチング電源などのユニット電源を使う場合は、FG端子を接地してご使用下さい。
- (6) VC継手仕様は、継手先端が鏡面加工してありますのでキズなどが付かないようご注意ください。
- (7) GF継手の先端ダイアフラムに触れたり、傷を付けないで下さい。特性が変化したり、ダイアフラム部が破損して正常な動作が得られなくなります。

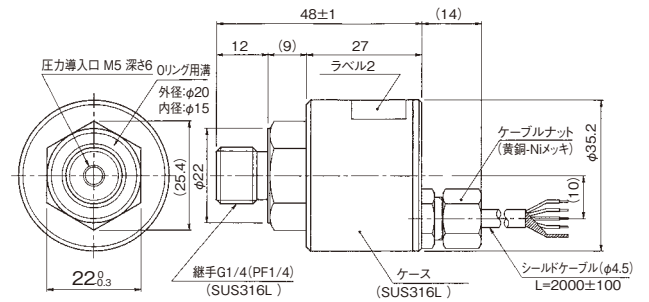


5. 外形寸法

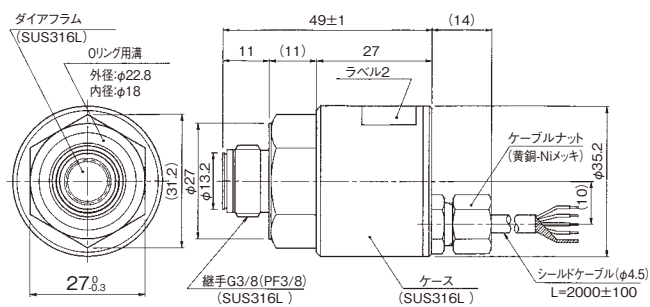
(1) PA-850/PS85、R2タイプ



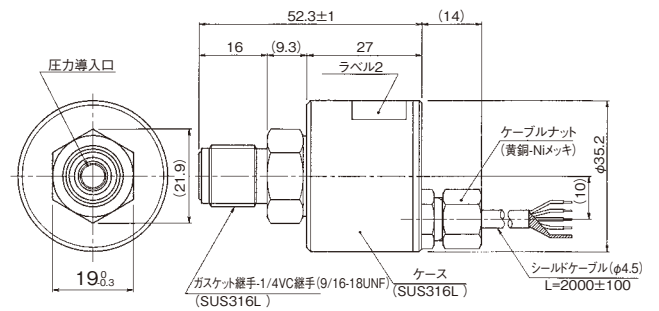
(2) PA-850/PS85、G2タイプ



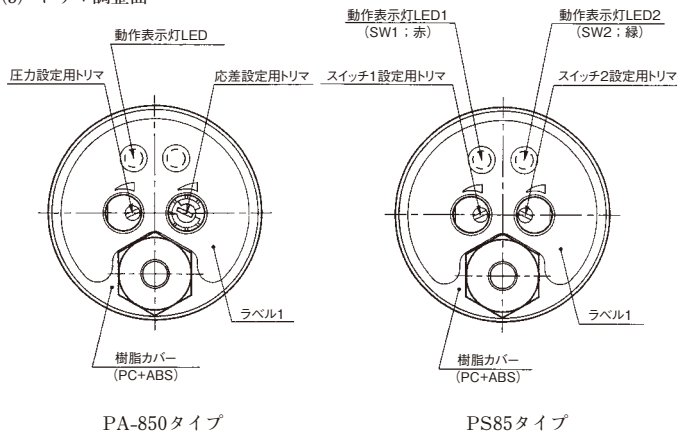
(3) PA-850/PS85、GFタイプ



(4) PA-850/PS85、VCタイプ



(5) トリマ調整面



6. 主な仕様

6.1 一般仕様

項目	規格
最大圧力	定格圧力の2倍
破壊圧力	〃の3倍
動作温度	-20~80℃
補償温度	0~50℃
動作湿度	35~85%RH
保存温度	-20~80℃
適用媒体	SUS316Lを腐食させない気体及び液体
封入液	シリコンオイル
保護構造	IP65
質量	約 180g

6.2 電源

項目	規格
駆動電圧	10.8~30VDC (リップル含む)
消費電流	20mA以下 (無負荷、SW ON時)

6.3 スイッチ出力

項目	規格	
	PA-850	PS85
出力点数	1	2
出力方式	上限モードのみ	(上限、上限)モード / (上限、下限)モード
設定モード	NPNまたはPNPオープンコレクタ	
設定方式	トリマによる可変式	
設定範囲	定格圧力の0~100% (102Aは0~108%)	
出力表示	赤色LED点灯	赤色LED点灯 (SW1) 緑色LED点灯 (SW2)
精度	±3% F.S.	
応差	設定値の約1~15%	2% FS以下
応差設定方式	トリマによる可変式	固定
スイッチ容量	30VDC 100mA max. (1回路当り)	

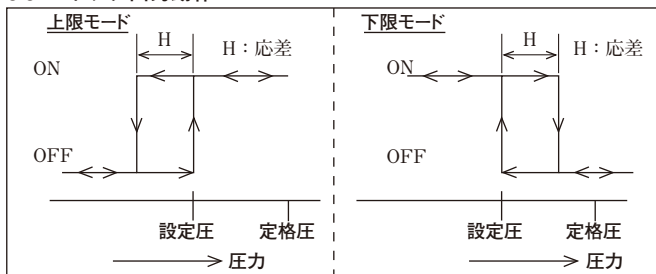
6.4 アナログ出力 (PA-850のみ)

項目	規格		
圧力レンジ	102R	302R	左記以外
出力電圧	1~5 V		
ゼロ点電圧	3±0.1V	2±0.1V	1±0.04V
スパン電圧	4±0.1V (連成圧タイプは -100kPa~定格圧力まで)		4±0.04V
直線性/ヒステリシス	±0.5% F.S.		
温度特性	Zero	±0.06% F.S./℃	
	Span	±0.06% F.S./℃	

6.5 スイッチ設定品のみ

項目	規格
設定精度	定格圧力の±1%以内

6.6 スイッチ出力動作



7. 保証

本機器は、厳密な試験、検査を経て出荷されています。納入日より1年間は、弊社の設計、製造上の原因により発生した故障の場合、無償で修理・交換いたします。尚、ここでいう保証は本製品単品の保証を意味し、本製品の故障により誘発された損傷についてはご容赦いただきます。但し、次の場合は有償となりますので、ご注意ください。

- (1) 取扱説明書に対して過った使用、及び使用上の不注意による故障、または損傷。
- (2) 不適当な改造、調整、修理による故障、及び損傷。
- (3) 天災、火災、その他不可抗力による故障、及び損傷。
- (4) 付属品の交換 (Oリング等)。