

COPAL ELECTRONICS

電子式圧力スイッチ PS40

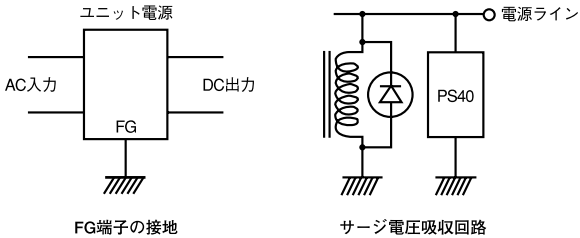
CEマーキング (EMC指令適合)

取扱い説明書 Ver.2.1

このたびは、当社製品をお買い上げいただきありがとうございます。所期の特性を発揮させ高信頼で使っていただくため、この取扱い説明書をご熟読いただき、本書は大切に保管して下さい。

正しくご使用下さい

- ①本製品は防滴・防塵構造ではありません。水滴・油滴・粉塵等のかかる場所、腐食性のある雰囲気では使わないで下さい。
- ②圧力媒体には腐食性気体や液体を使わないで下さい。
- ③最大圧力を超える圧力を印加しないで下さい。
- ④スイッチ出力端子を、他の端子と短絡させたり、電流が80mAを超えるような低抵抗の負荷を接続しないで下さい。内部回路を破損します。
- ⑤電源には安定した直流電源をお使い下さい。PS40と同じ電源ラインを使用するリレーやソレノイドなどの誘導負荷には、サージ電圧吸収回路（ダイオード、バリスタ等）を入れて下さい。スイッチング電源などのユニット電源を使う場合は、FG端子を接地して使用して下さい。（下図参照）
- ⑥製品の取扱いは必ずボディ側を持ち、電源コードに過大な力をかけないで下さい。
- ⑦本体のクリーニングには中性洗剤液を使用し、シンナー等の溶剤は使用しないで下さい。



1. 型式

お買い上げいただいた製品の型式をご確認下さい。

PS40-□□□□□□□□

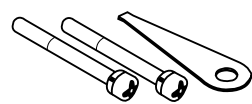
継手形状
出力タイプ
出力トランジスタ
圧力レンジ

R: R1/8、M5メネジ
M: "O"リング、M5メネジ
A: スイッチ1点、可変応差アナログ出力
W: スイッチ2点、固定応差
N: NPN
P: PNP
102V: 0~100kPa
501G: 0~50kPa
102G: 0~100kPa
103G: 0~1MPa

タイプ

2. 付属品

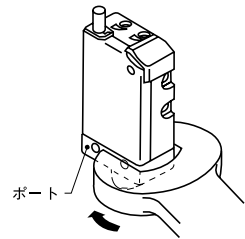
取付用なべ小ネジM3×30 (パネ座金付)
設定用ドライバー



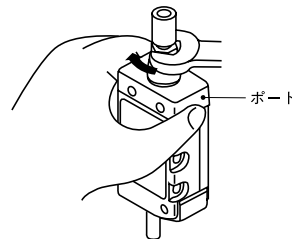
3. 配管

①R1/8継手使用の場合

②M5メネジに市販の継手を使用する場合



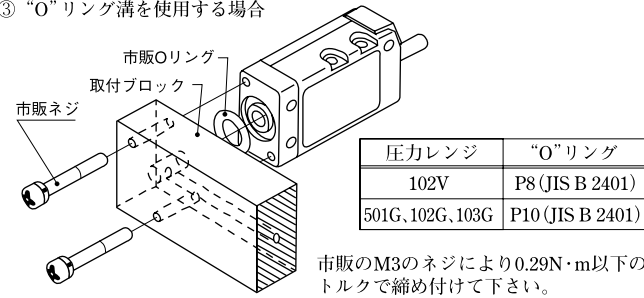
本体のポート部にスパナ等をあて、4.9N・m以下のトルクで締め込んで下さい。必要に応じシールテープをご使用下さい。



本体のポート部を持ち、0.49N・m以下のトルクで締め込んで下さい。

注意 本体部分を持ち締め込んだり、ポート部以外で締め込んだりしないで下さい。破損や特性変動の原因になります。

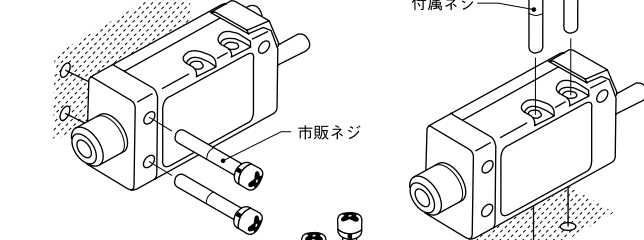
③ "O"リング溝を使用する場合



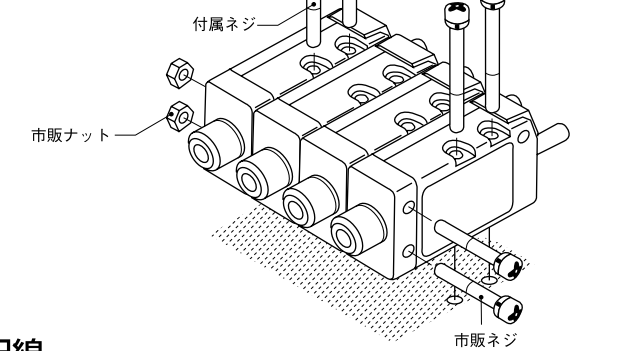
4. 本体取付け

①側面固定

②平面固定



③平面連結固定



5. 配線

コードの接続は下表のようになっています。間違えないように配線して下さい。

①NAR・NAM・PAR・PAMタイプ

色	接続
茶	電源
青	G N D
黒	スイッチ出力
白	アナログ出力

②NWR・NWM・PWR・PWMタイプ

色	接続
茶	電源
青	G N D
黒	スイッチ出力1
白	スイッチ出力2

注意 スイッチ出力端子は、他の端子と短絡させたり、電流が80mAを超えるような低抵抗の負荷を接続しないで下さい。内部回路を破損します。

6. 設定

①NAR・NAM・PAR・PAMタイプ (スイッチ出力1点)

- 応差設定用トリマで、応差を適度な大きさに設定します。
- スイッチを動作させる圧力を印加し、圧力設定用トリマを回し設定します。
- a、bを繰り返し設定点を決めます。

注意 設定用トリマの取扱い時には、力をかけ過ぎないで下さい。応差設定用トリマの回転トルクは0.044N・m以下として下さい。

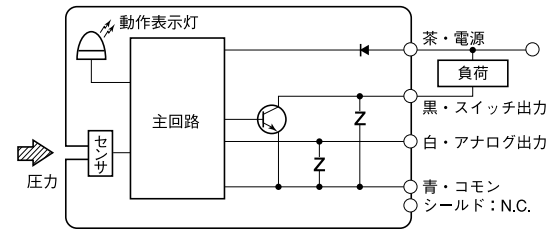
②NWR・NWM・PWR・PWMタイプ (スイッチ出力2点)

- スイッチ1を動作させる圧力を印加し、圧力設定用トリマ1を回し設定します。(LED 赤)
- スイッチ2を動作させる圧力を印加し、圧力設定用トリマ2を回し設定します。(LED 緑)

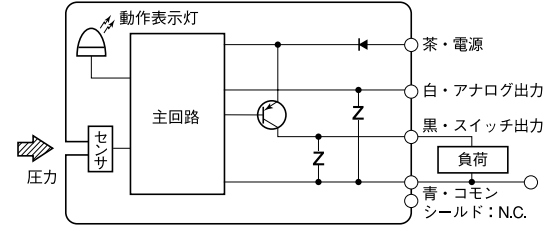
注意 設定用トリマの取扱い時には、力をかけ過ぎないで下さい。

7. 内部回路

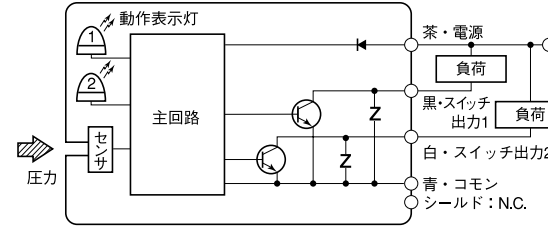
①NAR・NAMタイプ (NPNスイッチ1点)



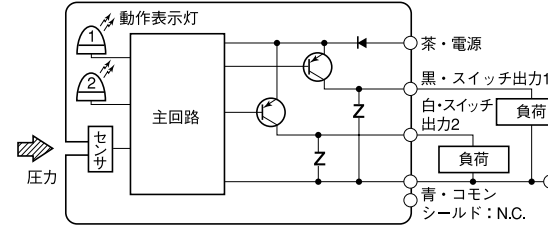
②PAR・PAMタイプ (PNPスイッチ1点)



③NWR・NWMタイプ (NPNスイッチ2点)

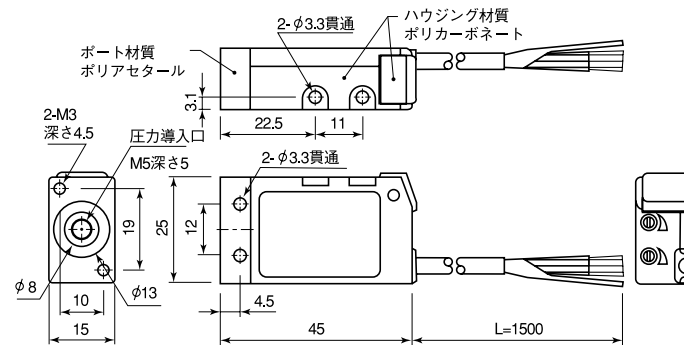


④PWR・PWMタイプ (PNPスイッチ2点)

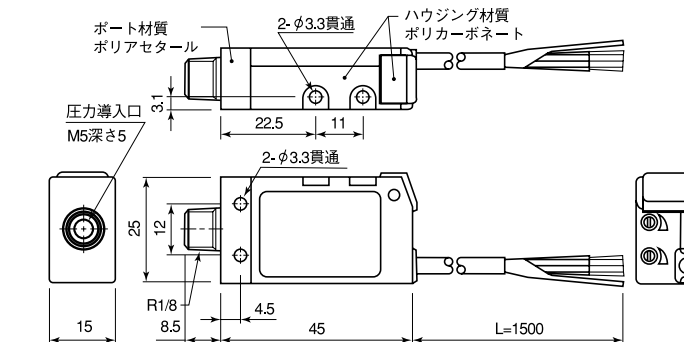


8. 外形寸法

①NAM・PAM・NWM・PWMタイプ (継手形状 "O"リング、M5メネジ)



②NAR・PAR・NWR・PWRタイプ (継手形状 R1/8、M5メネジ)



9. 主な仕様

①一般仕様

形 ゲージ圧 (大気圧基準の圧力)
適用媒体 非腐食性気体
動作温度 -20~70℃
保存温度 -20~80℃
補償温度 0~50℃

圧力レンジ	102V	501G	102G	103G
定格圧力	100kPa	50kPa	100kPa	1MPa
最大圧力	200kPa	100kPa	200kPa	1.5MPa

②電源

電源電圧 10.8~30V DC

内容	タイプ	NAR, NAM	PAR, PAM	NWR, NWM	PWR, PWM
消費電流		17mA以下 (無負荷ON時)		25mA以下 (無負荷ON時)	

③スイッチ

内容	タイプ	NAR, NAM	PAR, PAM	NWR, NWM	PWR, PWM
設定	範囲	定格圧力の0~100%			
	方式	3回転トリマによる可変式			
応差	点数	1		2	
	差	1回転トリマにより 設定値の約1~15%可変		2%FS以下固定	
出力動作	ON				
	OFF				
スイッチ容量		30V 80mA max	80mA max.	スイッチ1点あたり 30V 80mA max	スイッチ1点あたり 80mA max.
	残留電圧	0.8V max. 流入電流 80mA時	1.2V max. 吐出電流 80mA時	0.8V max. 流入電流 80mA時	1.2V max. 吐出電流 80mA時
精度	±3%FS以下 (0~50℃ 基準温度25℃)				

④アナログ出力 (1~5V)

内容	タイプ	NAR, NAM	PAR, PAM
ゼロ点電圧		1±0.1V	
スパン電圧		4±0.1V	
出力電流		1mA以下 (負荷抵抗5kΩ以上)	
温度特性	ゼロ点	0.1%FS/℃	
	スパン	0.1%FS/℃	
直線性/ヒステリシス		±0.5%FS以下	

※NWR・NWM・PWR・PWMタイプは、アナログ出力はありません。

⑤EMC

EN55011: 1998 (Group1, Class A)
EN60947-1: 1997
精度: ±5%FS

10. 保証

本機器は、厳密な試験、検査を経て出荷されています。納入日より1年間、弊社の設計、製造上の原因により発生した故障の場合、無償で修理・交換いたします。尚、ここでの保証は本製品単品の保証を意味し、本製品の故障により誘発された損傷についてはご容赦いただきます。但し、次の場合は有償となりますので、ご注意ください。

- (1) 取扱説明書に対して過った使用、及び使用上の不注意による故障、または損傷。
- (2) 不適当な改造、調整、修理による故障、及び損傷。
- (3) 天災、火災、その他不可抗力による故障、及び損傷。
- (4) 付属品の交換。

製品のお問い合わせ先:

日本電産コパル電子株式会社

本社 / 〒160-0023 東京都新宿区西新宿7-5-25, 西新宿木村屋ビル
Tel. 03-3364-7071