

Nidec

漏液センサ

WL10 シリーズ

CE マーキング(EMC指令適合) UK
CA

取扱説明書 Ver.4.0

このたびは、当社製品をお買上げいただき、ありがとうございます。

ご使用前に、この説明書をよくお読みになり、正しく最適な方法でご使用ください。

尚、この取扱説明書は大切に保管してください。

製品のお問い合わせ先:

ニデックコンポーネンツ株式会社

本社/〒160-0023 東京都新宿区西新宿7-5-25,西新宿プライムスクエア

TEL : 03-3364-7071 (代表) FAX : 03-3364-7091

URL : <https://www.nidec-components.com>

正しくお使い下さい

 **警告** … 表示は不適切な使用をした場合、人が損害を被る可能性又は、甚大な物的損害の発生が想定される内容です。

警告

本製品(圧力センサ・圧力SW・圧力ゲージ・圧力インジケータ・漏液センサ等)は一般産業用部品として設計・製造されたものです。よって取扱いは十分な知識・経験を持った人が各製品のカタログまたは仕様書および取扱説明書に記載されている条件・環境を確認し、お客様が使用される機械・装置・システムに本製品の適合性をご確認の上、安全性を確保した上で使用してください。

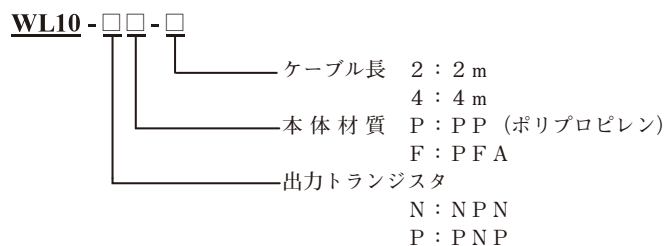
本製品は、特に高信頼性が要求される用途(原子力制御・航空宇宙・軍用を含みますが、これらに限られません。)への使用を意図しておりません。保証内容は納入仕様書に記載のとおりとし、当該仕様書に合致しない設備や機器(制御システムを含む)への使用(以下「違反使用」といいます。)についてお客様に損害が生じたとしても、弊社は一切責任を負いません。

また、お客様が本製品を転売された場合において、第三者による違反使用によって第三者に損害が生じたとしても、弊社は一切責任を負わないものとし、仮に当該違反使用に関して当社が第三者に対して損害賠償その他名目の如何を問わず金銭の支払いを行った場合には、弊社はお客様に対し、その全額について求償できるものとします。

取扱上の注意

- 腐食性のガスなどの雰囲気中では使用しないで下さい。
- 高粘度の液体は安定して検出できない場合があります。
- 常時液体にさらされる用途には使用しないで下さい。
- 検出部付近に気泡が溜まると検出が不安定になることがあります。
- 検出面に液体の残りや傷があると誤動作することがあります。
- 取付面の材質や表面状態によっては動作が不安定になる場合があります。事前に確認して下さい。
- 外乱光により動作が不安定になる場合があります。周囲の外乱光が検出部に当たらないよう配慮の上ご使用下さい。
- 蒸気、ホコリなどの多い雰囲気では使用しないで下さい。
- 配線作業は必ず電源を切った状態で行って下さい。
- 電源投入時の過渡の状態を避けてご使用下さい。
- 電源に市販のスイッチングレギュレータをご使用になる場合には、必ず電源のフレームグランド(F.G)端子を接地して下さい。
- 高圧線、動力線との並行配線や同一配管の使用又は、ノイズ発生源となる機器のセンサ取付部周辺での使用はノイズによる誤動作の原因となります。
- 使用電源にサージが発生する場合は、発生源にサージアブソーバを接続してサージを吸収して下さい。
- ケーブル引き回しなどでケーブルやPFAチューブを強く引張らないで下さい。破損や防水性低下の原因となります。
- PFAチューブを傷つけたり、折れ目をつけたりしないでください。破損や防水性低下の原因となります。
- ケーブル出し部から十分なストレート部を設けてください。ケーブル出し部付近での曲げは、破損や防水性低下の原因となります。
- 設置後、正常に動作するか確認を行って下さい。
- 事故を未然に防止する為、定期的な動作確認をお願いします。
- 漏液検出後は本体を取り外し、柔らかな布等でセンサ検出部を傷つけないように拭き取ると同時に周辺部も拭き取って下さい。
ただし、被検出液体が人体に有害な場合、センサ取扱時にそれらの液体に対して十分な防護を行ってください。
- 本製品の保護構造はIP67(IEC規格)です。水以外の液体で使用される場合、事前に動作の確認を行ってください。
- 誤配線の無いよう注意して下さい。誤配線があると、内部回路を破損します。また出力容量を超えない電圧、負荷電流として下さい。

型式表示

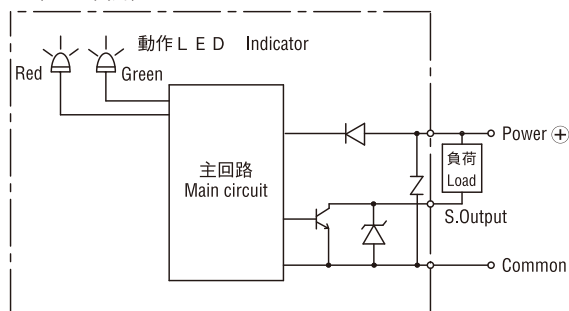


仕様

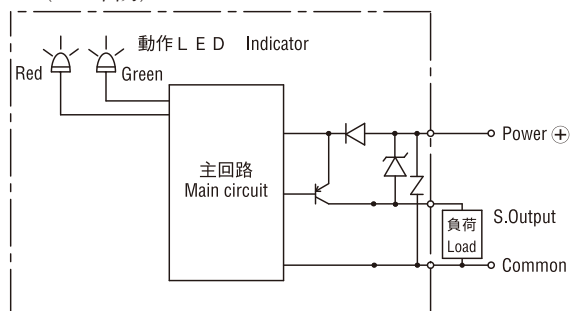
型式	WL10-*P-*	WL10-*F-*
適用媒体	水	PFAを腐食させない液体
使用温度	-10℃~60℃ (但し、氷結しないこと)	
使用湿度	35~85%RH (但し、結露しないこと)	
ケース材質	PP (ポリプロピレン)	PFA
チューブ材質	-	PFA (熱収縮チューブ含む)
ケーブル材質	PVC	
駆動電圧	12~24VDC±10% (推奨12VDC)	
消費電流	10mA以下	
動作	正常時:出力ON、緑LED点灯 漏液検出時:出力OFF、赤LED点灯	
出力方式	N*-*:NPNオープンコレクタ, P*-*: PNPオープンコレクタ	
出力容量	N*-*:流入電流50mA (MAX) 耐電圧30VDC P*-*:流出電流50mA (MAX) 耐電圧24VDC	
残留電圧	N*-*:1.0V以下, P*-*:2.0V以下	
保護回路	電源逆接保護、過電流保護	
保護構造	IP67 (IEC規格)	
質量	*P-2:約30g (2mケーブル)/*P-4:約50g (4mケーブル) *F-2:約45g (2mケーブル)/*F-4:約80g (4mケーブル)	

内部電気回路

① WL10-N*-* タイプ (NPN 出力)



② WL10-P*-* タイプ (PNP 出力)



取付け及び動作確認

◆取付具固定方法

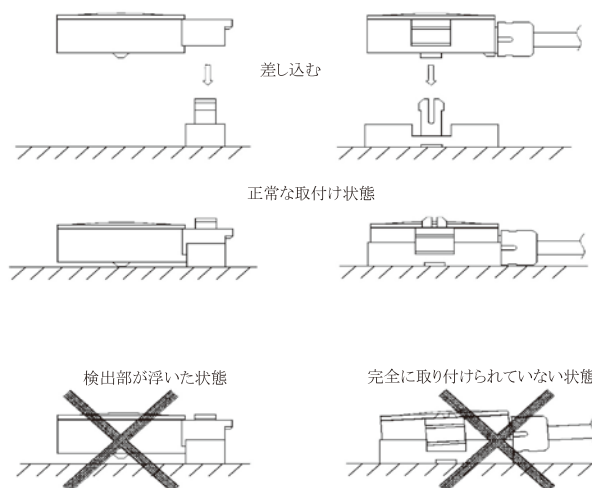
取付具をM4のネジやスタットボルト等を2個使用して、ぐらつかないように固定します。その時の推奨締付トルクは0.5N・m以下です。

◆本体と取付具の取付け方法

本体ケースの取付部の角穴に取付具の凸部を合わせ、本体ケース中央部の検知部が床に付くまで押し込みます。



警告 検出部が浮いていますと、正常に動作しない場合があります。



◆配線

誤配線がないよう、配線します。

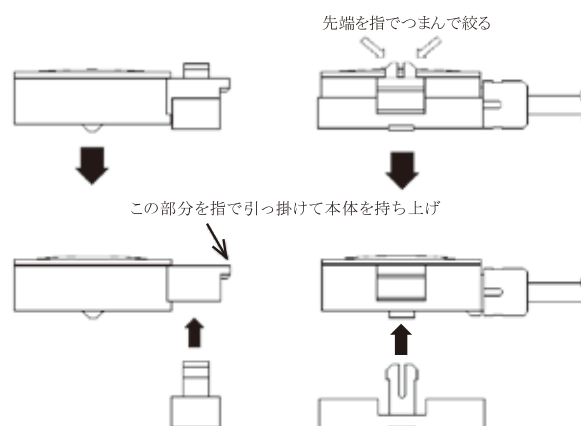
設置後、正常に動作するか確認します。



警告 誤配線があると、内部回路を破損します。

◆本体と取付具の取外し方法

取付具の先を指先でつまんで絞りを、本体の取付部へ指を引掛け、本体を上を持ち上げてはずします。



保証および免責事項に関して

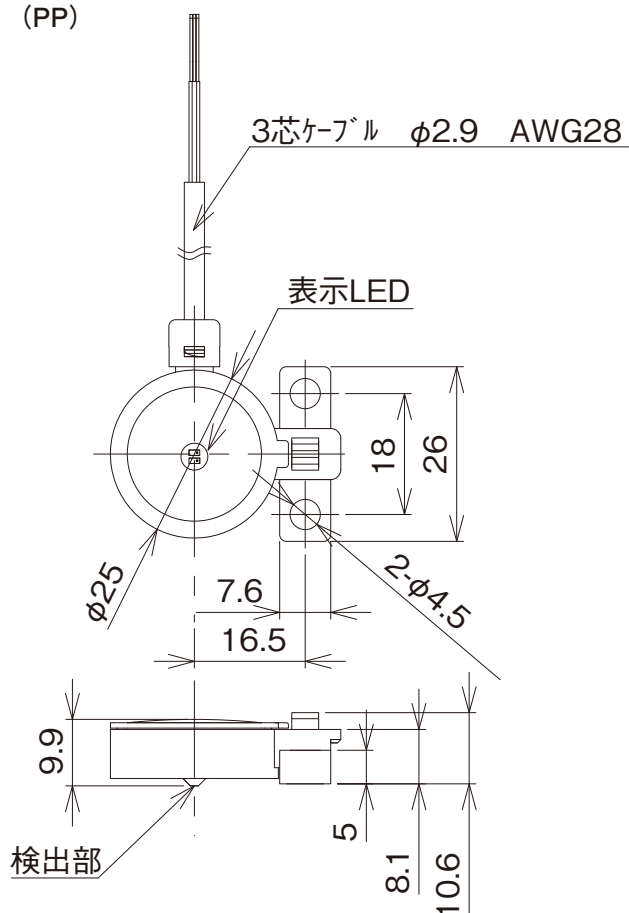
- 1) 本製品の保証期間は、ご指定場所に納入後1年間とさせていただきます。なお、ここでいう保証は納入された製品単体の保証に限るもので、電池などの消耗品についてはこの範囲外とさせていただきます。また各製品には、耐久回数(圧力サイクル)など定めているものがありますので、各営業所にご確認下さい。
- 2) 保証期間中に本製品に弊社側の責による故障・損傷が生じた場合、その製品の交換又は修理を無償にて速やかに行わせて頂きます。なお、ここでいう保証は、本製品単体の保証を意味するものであり、本製品の故障により誘発される損害は、保証対象範囲から除外します。
- 3) 次の項目に該当する場合、保証の対象範囲から除外させていただきます。
 - ・故障がカタログ、取り交わした仕様書などに記載された以外の条件、環境、取扱いに起因する場合
 - ・納入後に弊社以外による改造・調整・修理がなされている場合
 - ・納入時における科学・技術に関する知見によっては予見する事ができなかった場合
 - ・災害等不可抗力に起因する場合

外形寸法図(単位:mm)

型 式	ケーブル長
WL10-***-2	2000mm
WL10-***-4	4000mm

リード線色	端子接続
茶	電源 (+)
黒	出力
青	コモン

◆WL10-*P-* タイプ
(PP)



◆WL10-*F-* タイプ
(PFA)

