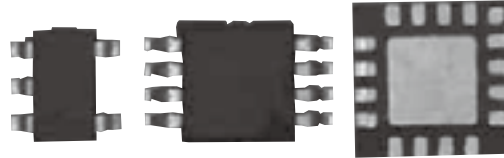


# W series

## WHITE LED DRIVERS

# W シリーズ



### 概要

白色LEDドライバー「Wシリーズ」は、携帯電話やPDAのような携帯機器において、液晶ディスプレイのバックライトの光源に使用される白色LEDを駆動する専用のドライバーICです。

この「Wシリーズ」には、白色LEDを単に点灯させるだけでなく、4個のLEDを個別に駆動できるものや、6個のLEDをグループに分けて駆動できるタイプも揃っており、携帯機器での駆動電源に最適な製品となっております。

### 特長

- 環境に優しいRoHS指令対応  
「鉛フリー&ハロゲンフリー対応」
- ローコスト
- 変換効率80%以上
- 小型・超低背パッケージ  
5, 6 pin SOT-23, TDFN, QFN
- 他社ピンコンパチ  
LTC/SC

### 製品ファミリー

- 車載用パネル照明  
W-510
- カメラフラッシュ  
W-6134, W-5612
- 携帯機器バックライト  
W-52, W-57, W-6137, W-6237, W-6238,  
W-5200/5200-5, W-5604, W-5606,  
W-5614, W-5616, W-5626, W-5636

### SUMMARY

White LED driver “W series”, these are driver ICs for the purpose of activating white LEDs used for backlight illumination in LCDs found in handheld electronic devices, such as mobile phones and PDAs.

The “W Series” includes not only driver ICs used simply for lighting up white LEDs, but also includes a type that can individually activate 4 separate LEDs and a type that can divide 6 LEDs into groups and activate them, making these ideal products for powering handheld electronic devices.

### FEATURES

- Environmentally friendly “RoHS compliant”  
(Lead-Free and Halogen-Free)
- Low-cost
- Power efficiency greater than 80%
- Small size and extremely low-profile package  
5, 6pin SOT-23, TDFN, QFN
- Compatible pinout with conventional white LED drivers  
LTC/SC

### PRODUCT FAMILY

- In-car panel lighting  
W-510
- Photoflashes  
W-6134, W-5612
- LCD and keypad backlighting for handheld electronic devices  
W-52, W-57, W-6137, W-6237, W-6238,  
W-5200/5200-5, W-5604, W-5606,  
W-5614, W-5616, W-5626, W-5636

# W series WHITE LED DRIVERS

## 型式表示 PART NUMBER DESIGNATION

W - XXXX XXXX - X T X

製品型式 Product number

パッケージ Package

パッケージ Package	記号( RoHS対応品 ) Code
SOIC	W
MSOP	ZI
SOT-23	TD <sup>1</sup>
	TDI <sup>2</sup>
TDFN	HV2
QFN	HV3 <sup>3</sup>
	HV4 <sup>4</sup>

包装形態 Form of packaging

- T1 : テーピング 1000個/リール)  
Taping (1000 pcs./reel)
- T2 : テーピング 2000個/リール)  
Taping (2000 pcs./reel)
- T3 : テーピング 3000個/リール)  
Taping (3000 pcs./reel)

端子メッキ<sup>5</sup> Lead finish<sup>5</sup>

- 空欄 : Snメッキ
- Blank : Matte-tin
- G : NiPdAuメッキ
- NiPdAu

テーピングコードと数量 Taping code and quantity

パッケージ Package	テーピング数量(個/リール) Taping quantity (pcs./reel)		
	T1	T2	T3
SOIC			
MSOP			
SOT23			
TDFN (3x3)			
QFN (3x3)			
QFN (4x4)			

- 1 : 対象製品はW-6137, W-6237, W-6238です。  
The relevant products are W-6137, W-6237, W-6238.
- 2 : 対象製品はW-52, W-57, W-5200-5です。  
The relevant products are W-52, W-57, W-5200-5.
- 3 : 対象製品はW-5636です。  
The relevant products are W-5636.
- 4 : 対象製品はW-5604, W-5606, W-5616, W-5626です。  
The relevant products are W-5604, W-5606, W-5616, W-5626.
- 5 : NiPdAuメッキ対象製品はW-6238です。  
The product of NiPdAu is W-6238.

## 型式一覧表 LIST OF PART NUMBERS

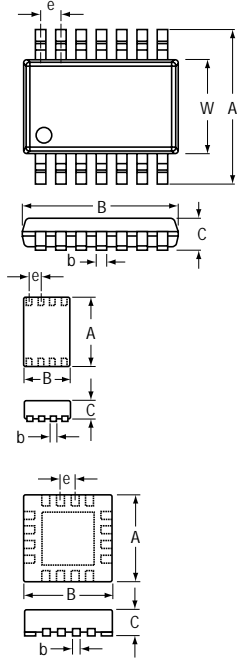
昇圧方式 Type for boosting	製品型式 Product number	最大LED数 Maximum no. of LEDs	入力電圧 (V) Input voltage (V)	出力電流 (mA) Output current (mA)	効率 (%) Efficiency (%)	パッケージ Package
ブーストレギュレータ Boost regulator	W-52	4	2.0 - 7.0	40	83	6-SOT-23
	W-57	4	2.5 - 7.0	40	85	5-SOT23
	W-6134	3/2 ch	2.8 - 4.2	250/ch	85	12-TDFN (3x3 mm)
	W-6137	5	2.2 - 5.5	30	87	5-SOT23
	W-6237	8	2.8 - 5.5	40	87	5-SOT23
	W-6238	10	- 5.5	30	87	5-SOT23
チャージポンプ レギュレータ Charge pump regulator	W-5200 W-5200-5	6	2.7 - 4.5	100	80	8-MSOP 6-SOT23
	W-5604	4	3.0 - 5.5	30/ch	93	QFN16 (4x4 mm)
	W-5606	6	3.0 - 5.5	30/ch	80	QFN16 (4x4 mm)
	W-5612	2	3.0 - 5.5	150/ch	90	12-TDFN (3x3 mm)
	W-5614	4	3.0 - 5.5	30/ch	91	12-TDFN (3x3 mm)
	W-5616	6	3.0 - 5.5	30/ch	91	QFN16 (4x4 mm)
	W-5626	6	3.0 - 5.5	32/ch	91	QFN16 (4x4 mm)
	W-5636	6	2.5 - 5.5	32/ch	92	QFN16 (3x3 mm)
ディスプレイ用ドライバー Driver for display	W-510	10	3.0 - 5.5	50/ch	—	SOIC20

# W series

## WHITE LED DRIVERS

### パッケージ寸法 PACKAGE DIMENSIONS

(Unit : mm)



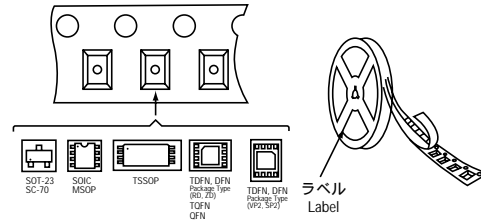
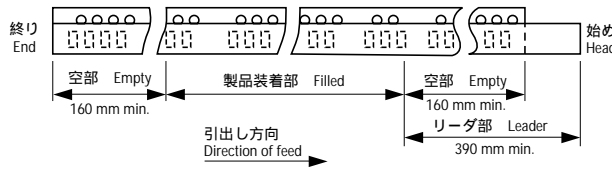
#### ● MSOP/SOT-23/SOIC

パッケージ Package	ピン数 No. of pins	A (max/min)	B (max/min)	W (max/min)	C (max/min)	b (max/min)	e
MSOP	8	5.00/4.80	3.10/2.90	3.10/2.90	0.95/0.75	0.38/0.28	0.65
SOT-23	5	2.80	2.90	1.60	1.0 (max)	0.45/0.30	0.95
SOIC	20	(TYP)	(TYP)	(TYP)			

#### ● TDFN/QFN

パッケージ Package	ピン数 No. of pins	A (max/min)	B (max/min)	W (max/min)	C (max/min)	b (max/min)	e
TDFN (3x3)	12	3.10/2.90	3.10/2.90	—	0.80/0.70	0.30/0.18	0.45
QFN16 (3x3)	16	3.10/2.90	3.10/2.90	—	0.80/0.70	0.28/0.18	0.5
QFN16 (4x4)	16	4.10/3.90	4.10/3.90	—	0.80/0.70	0.37/0.25	0.65

### テーピング梱包仕様 TAPING PACKAGING SPECIFICATIONS



# W series

## WHITE LED DRIVERS

### 評価用基板 EVALUATION BOARDS

設計段階で各デバイスの評価ができる下記の評価用基板と  
デモ基板があります。

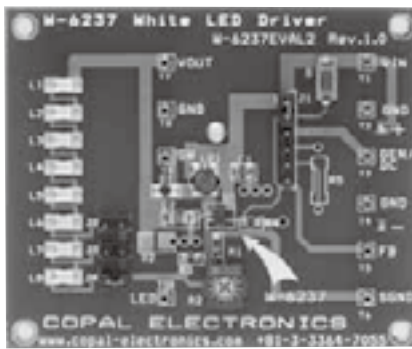
お客様の開発評価期間を短縮することができます。

Below are the evaluation boards and demonstration  
boards that enable the evaluation of various devices in  
your design phase.

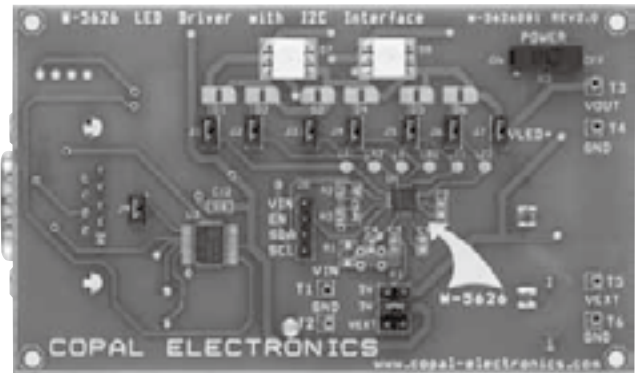
By using these boards, the time that our customers spend  
on development evaluations may be shortened.

#### ● 評価ボード Evaluation boards

##### W-6237EVAL2



##### W-5626DB1



#### ● アプリケーションノート・デザインノート Application Notes, Design Notes

No.	タイトル Title
AN12	W-52 白色LEDドライバー用のデモ基板 W-52DB1 W-52 Demonstration board for white LED drivers W-52DB1
AN14	W-52 白色LEDドライバー用の評価基板 W-52EVAL1 W-52 Evaluation board for white LED drivers W-52EVAL1
AN15	W-5200 DC/DCコンバータ用のデモ基板 W-5200DB1 W-5200 Demonstration board for DC/DC converters W-5200DB1
AN17	W-57 白色LEDドライバー用の評価基板 W-57EVAL1 W-57 Evaluation board for white LED drivers W-57EVAL1
AN20	W-5604 白色LEDドライバー用の評価基板 W-5604EVAL1 W-5604 Evaluation board for white LED drivers W-5604EVAL1
AN21	W-5200 DC/DCコンバータ用のデモ基板 W-5200DB2 W-5200 Demonstration board for DC/DC LED converters W-5200DB2
AN22	W-510 10チャンネルLEDドライバー用のデモ基板 W-510DB1 W-510 Demonstration board for 10-LEDs driver W-510DB1
AN23	W-5606 白色LEDドライバー用の評価基板 W-5606EVAL1 W-5606 Evaluation board for white LED drivers : W-5606EVAL1
AN24	W-6237 高電圧白色LEDドライバー用の評価基板 W-6237EVAL2 W-6237 Evaluation board for high voltage white LED drivers : W-6237EVAL2
AN26	W-6137 白色LEDドライバー用の評価基板 W-6137EVAL1 W-6137 Evaluation board for white LED drivers : W-6137EVAL1
AN29	W-5614 1ワイヤーLEDドライバー用の評価基板 W-5614EVAL1 W-5614 Evaluation board for 1-wire LED drivers : W-5614EVAL1
AN30	W-5626 6チャンネルLEDドライバー用の評価/デモ基板 W-5626DB1 W-5626 Evaluation and demo board for 6-channel LED drivers : W-5626DB1
AN31	W-5612 カメラフラッシュLEDドライバー用の評価基板 W-5612EVAL1 W-5612 Evaluation board for camera flash LED drivers : W-5612EVAL1
AN32	W-6238 10LEDブーストコンバータ用の評価基板 W-6238EVAL1 W-6238 Evaluation board for 10-LED boost converter : W-6238EVAL1
AN33	W-5636 6チャンネル4モードLEDドライバー用の評価/デモ基板 W-5636DB1 W-5636 Evaluation and demo board 6-channel and 4-mode LED drivers : W-5636DB1
DN9	W-57 白色LEDドライバーのインダクタンス値と効率 W-57 Inductance value and efficiency of white LED drivers